

Frontadapter - VIP-PA-FLK14/ 2,0M/S7 - 2321790

Bitte beachten Sie, dass die hier angegebenen Daten dem Online-Katalog entnommen sind. Die vollständigen Informationen und Daten entnehmen Sie bitte der Anwenderdokumentation. Es gelten die Allgemeinen Nutzungsbedingungen für Internet-Downloads. (<http://download.phoenixcontact.de>)



VIP-VARIOFACE-Frontadapter, mit angeschlossenen Systemkabeln für SIMATIC S7 300, anschalbar 2 x 8 Kanäle, Kabellänge: 2 m

Produkteigenschaften

- Verschraubbar mit der I/O-Baugruppe
- Spannungsversorgung über Klemmen mit Federkraft-Doppelanschluss
- Gekapselte Federleisten zur Modulseite

Kaufmännische Daten

Verpackungseinheit	1
GTIN	4046356347617

Technische Daten

Allgemein

Hinweis	Analoge I/O-Karten: Um Kurzschlüsse zu vermeiden, müssen beide Brücken entfernt werden! Es darf keine Spannungseinspeisung am Frontadapter erfolgen!
Hinweis	Digitale I/O-Karten: Werksseitig ist der Frontadapter potenzialgebunden. Durch Entfernung der Brücken kann eine Potenzialtrennung (in Gruppen zu 8) erreicht werden.
Nennspannung U_N	< 50 V AC
Nennspannung U_N	60 V DC
Max. zulässiger Strom	1 A (pro Pfad)
Anschaltbare Kanäle	16
Anschlussart Steckverbinder	IDC / FLK - Buchsenleiste (2,54 mm)
Anzahl der Steckverbinder	2
Polzahl Steckverbinder	14
Normen/Bestimmungen	IEC 60664
Normen/Bestimmungen	IEC 62103
Normen/Bestimmungen	DIN EN 50178
Bemessungsstoßspannung / Isolierung	0,8 kV
Verschmutzungsgrad	2
Überspannungskategorie	III

Unterstützte Steuerung

Steuerung	SIEMENS S7-300 / ET 200 M
------------------	---------------------------

Frontadapter - VIP-PA-FLK14/ 2,0M/S7 - 2321790

Technische Daten

Unterstützte Steuerung

- passende I/O-Karte	6ES7 321-1BH50-0AA0
- passende I/O-Karte	6ES7 321-7BH01-0AB0
- passende I/O-Karte	6ES7 321-1BH02-0AA0
- passende I/O-Karte	6ES7 321-1BH10-0AA0
- passende I/O-Karte	6ES7 322-1BH01-0AA0
- passende I/O-Karte	6ES7 322-8BF00-0AB0
- passende I/O-Karte	6ES7 323-1BH01-0AA0
- passende I/O-Karte	6ES7 331-7HF01-0AB0
- passende I/O-Karte	6ES7 331-7KF02-0AB0
- passende I/O-Karte	6ES7 331-7KB02-0AB0
- passende I/O-Karte	6ES7 331-7TF01-0AB0
- passende I/O-Karte	6ES7 332-5HD01-0AB0
- passende I/O-Karte	6ES7 332-5HB01-0AB0
- passende I/O-Karte	6ES7 332-7ND02-0AB0
- passende I/O-Karte	6ES7 332-8TF01-0AB0
- passende I/O-Karte	6ES7 334-0CE01-0AA0
- passende I/O-Karte	6ES7 334-0KE00-0AB0
- passende I/O-Karte	6ES7 335-7HG01-0AB0
- passende I/O-Karte	6ES7 338-4BC01-0AB0
- passende I/O-Karte	6ES7 350-1AH03-0AE0
- passende I/O-Karte	6ES7 351-1AH01-0AE0
- passende I/O-Karte	6ES7 352-1AH02-0AE0
- passende I/O-Karte	6ES7 353-1AH01-0AE0
- passende I/O-Karte	6ES7 354-1AH01-0AE0
- passende I/O-Karte	6ES7 355-0VH10-0AE0
- passende I/O-Karte	6ES7 355-1VH10-0AE0

Klassifikationen

eCl@ss

eCl@ss 4.0	27060306
eCl@ss 4.1	27060306
eCl@ss 5.0	27061801
eCl@ss 5.1	27061801
eCl@ss 6.0	27061801
eCl@ss 7.0	27061801
eCl@ss 8.0	27061801

ETIM

ETIM 2.0	EC000237
ETIM 3.0	EC000237
ETIM 4.0	EC000237

Frontadapter - VIP-PA-FLK14/ 2,0M/S7 - 2321790

Klassifikationen

ETIM

ETIM 5.0	EC002584
-----------------	----------

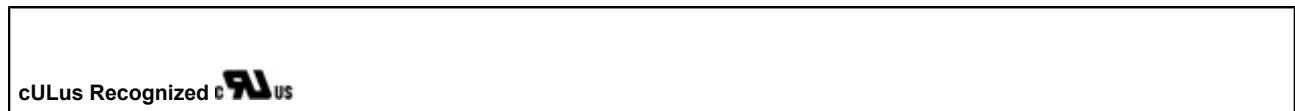
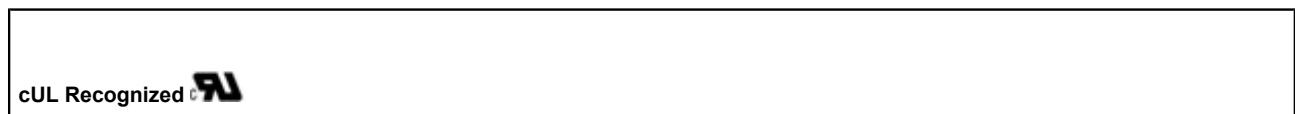
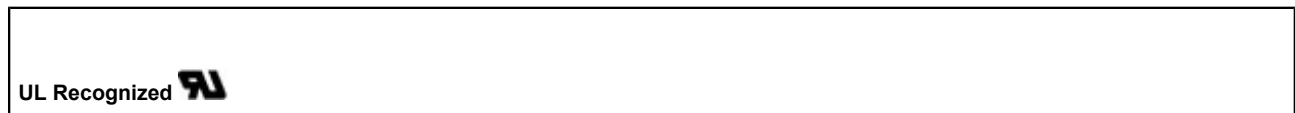
UNSPSC

UNSPSC 6.01	26121620
UNSPSC 7.0901	26121620
UNSPSC 11	26121620
UNSPSC 12.01	26121620
UNSPSC 13.2	26121620

Approbationen

UL Recognized / cUL Recognized / cULus Recognized /

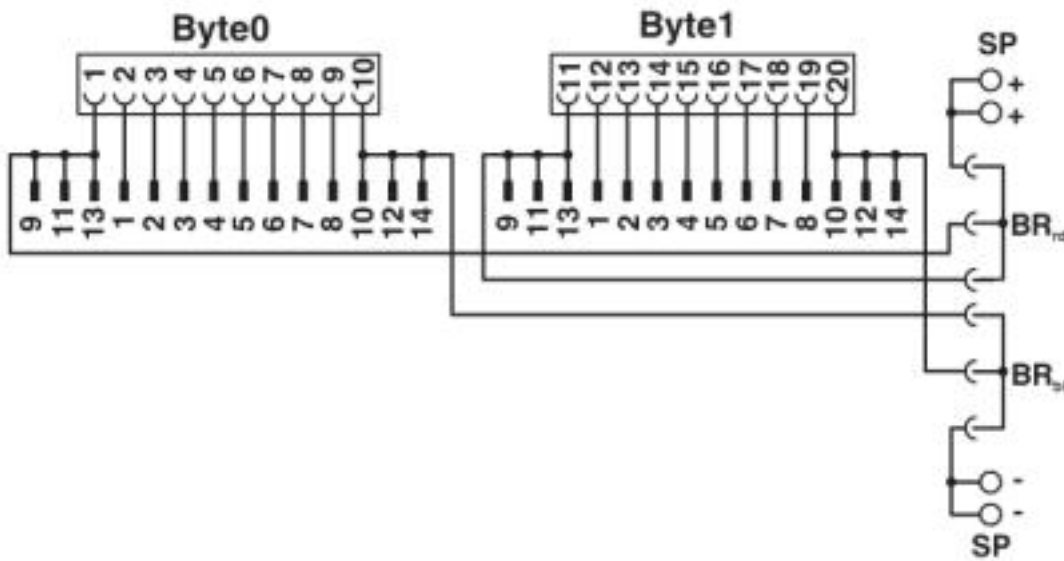
Approbationsdetails



Zeichnungen

Frontadapter - VIP-PA-FLK14/ 2,0M/S7 - 2321790

Schaltplan



© Phoenix Contact 2013 - alle Rechte vorbehalten
<http://www.phoenixcontact.com>