

Anbaurahmen - VS-PPC-F1-SCRJ-MNNA-1RF - 1405374

Bitte beachten Sie, dass die hier angegebenen Daten dem Online-Katalog entnommen sind. Die vollständigen Informationen und Daten entnehmen Sie bitte der Anwenderdokumentation. Es gelten die Allgemeinen Nutzungsbedingungen für Internet-Downloads. (<http://download.phoenixcontact.de>)



SCRJ-Anbaurahmen, IP67, für Push-Pull Verriegelung, Metall, mit Freenet-System, für rechteckigen Montageausschnitt, mit Dichtung und SCRJ-Kupplung, ohne Befestigungsschrauben



Kaufmännische Daten

| | |
|---------------------------|---------------|
| Verpackungseinheit | 1 |
| GTIN | 4046356419925 |

Technische Daten

Mechanische Kennwerte

| | |
|--------------|--------|
| Farbe | silber |
|--------------|--------|

Umgebungsbedingungen

| | |
|--------------------------------------|------------------|
| Umgebungstemperatur (Betrieb) | -40 °C ... 70 °C |
| Schutzart | IP65/IP67 |

Materialangaben

| | |
|-------------------------|----------------|
| Material Gehäuse | Zink-Druckguss |
|-------------------------|----------------|

Klassifikationen

eCl@ss

| | |
|-------------------|----------|
| eCl@ss 4.0 | 272607xx |
| eCl@ss 4.1 | 27260701 |
| eCl@ss 5.0 | 27260701 |
| eCl@ss 5.1 | 27260701 |
| eCl@ss 6.0 | 27261207 |
| eCl@ss 7.0 | 27440210 |
| eCl@ss 8.0 | 27440210 |

ETIM

| | |
|-----------------|----------|
| ETIM 3.0 | EC002310 |
| ETIM 4.0 | EC002310 |
| ETIM 5.0 | EC002310 |

UNSPSC

Anbaurahmen - VS-PPC-F1-SCRJ-MNNA-1RF - 1405374

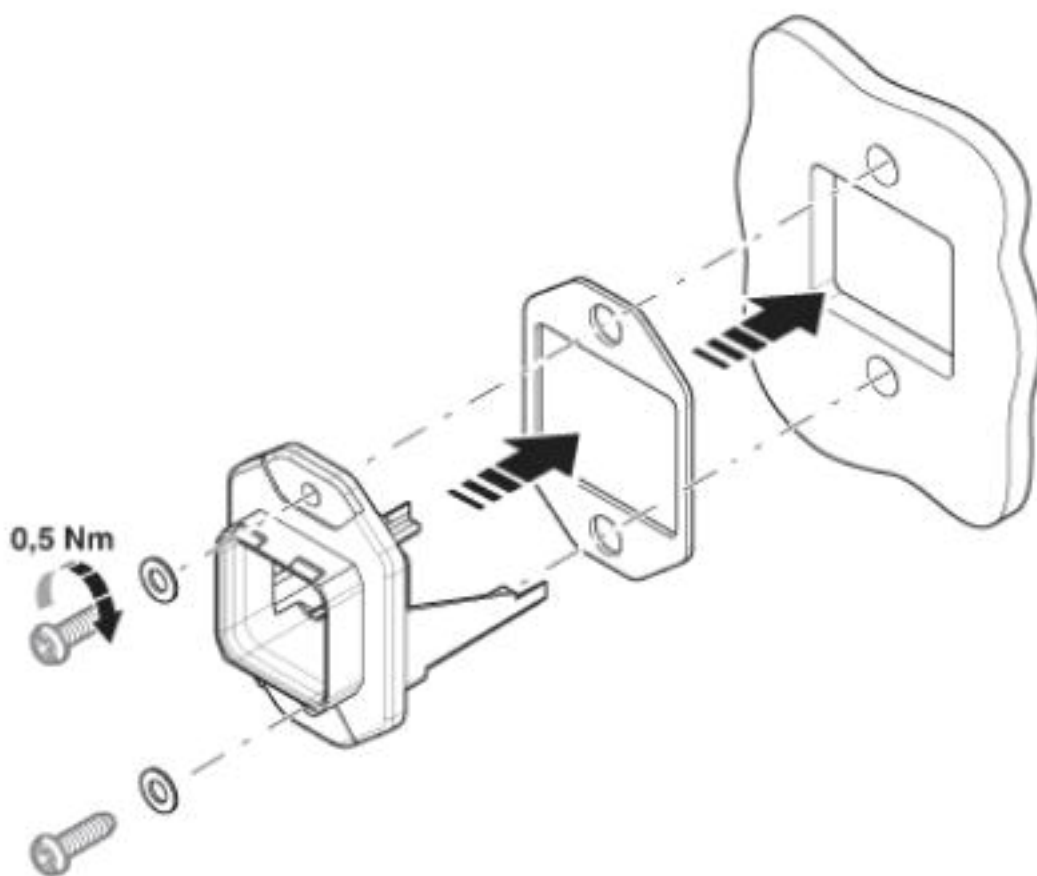
Klassifikationen

UNSPSC

| | |
|---------------|----------|
| UNSPSC 6.01 | 31261501 |
| UNSPSC 7.0901 | 31261501 |
| UNSPSC 11 | 31261501 |
| UNSPSC 12.01 | 31261501 |
| UNSPSC 13.2 | 31261501 |

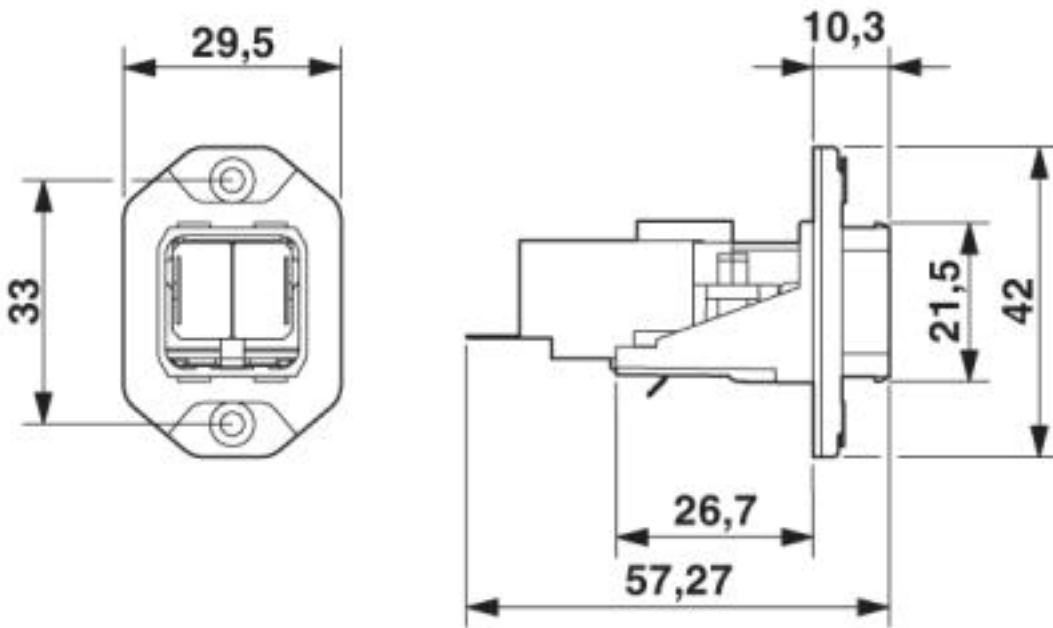
Zeichnungen

Explosionszeichnung



Anbaurahmen - VS-PPC-F1-SCRJ-MNNA-1RF - 1405374

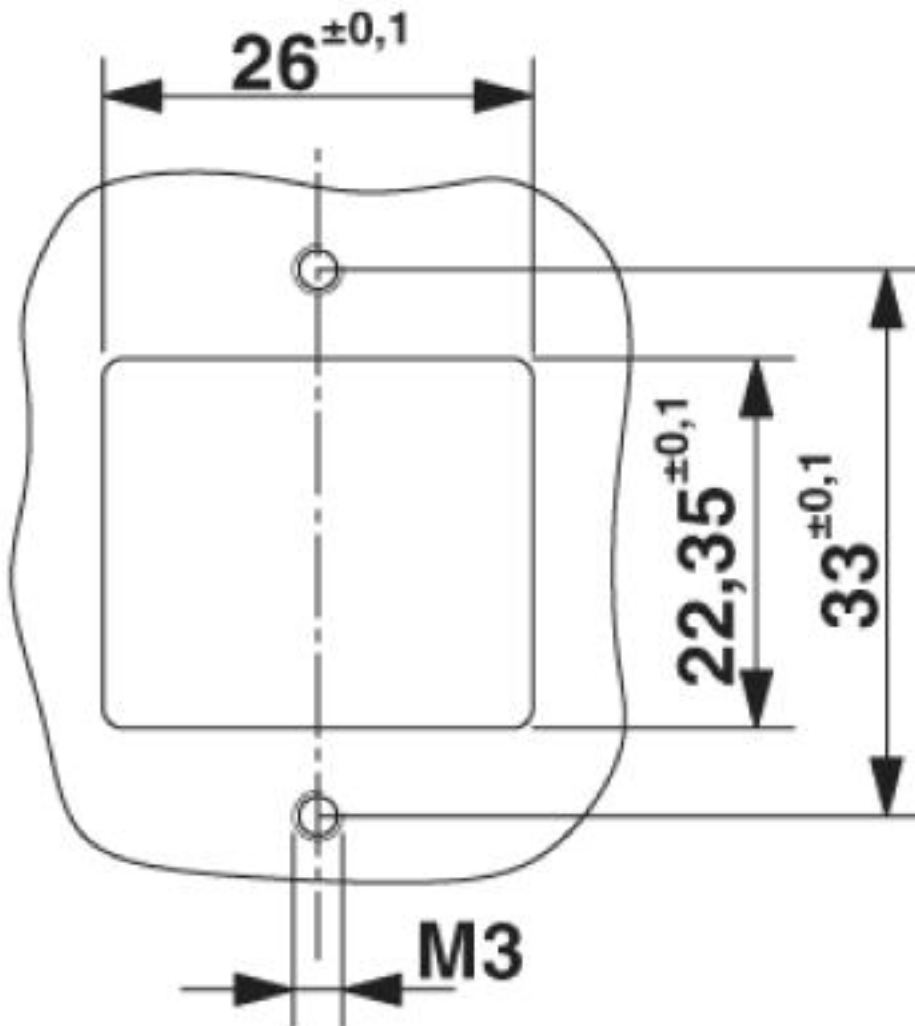
Maßzeichnung



Push-Pull SCRJ-Anbaurahmen

Anbaurahmen - VS-PPC-F1-SCRJ-MNNA-1RF - 1405374

Maßzeichnung



Montageausschnitt

© Phoenix Contact 2013 - alle Rechte vorbehalten
<http://www.phoenixcontact.com>