

D-SUB-Anbaurahmen - VS-09-A-GC-BU/BU - 1689695

Bitte beachten Sie, dass die hier angegebenen Daten dem Online-Katalog entnommen sind. Die vollständigen Informationen und Daten entnehmen Sie bitte der Anwenderdokumentation. Es gelten die Allgemeinen Nutzungsbedingungen für Internet-Downloads. (<http://download.phoenixcontact.de>)



D-SUB-Anbaurahmen, Shell-Größe 1, mit 9 Signalkontakten, Buchse, Gender-Changer, geschirmt, Schutzart IP67



Kaufmännische Daten

Verpackungseinheit	5
GTIN	4017918929046

Technische Daten

Mechanische Kennwerte

Polzahl	9
Steckzyklen	≥ 200
Farbe	grau

Umgebungsbedingungen

Umgebungstemperatur (Betrieb)	-40 °C ... 80 °C
Schutzart	IP67

Materialangaben

Brennbarkeitsklasse nach UL 94	V0
Material Gehäuse	PA
Material Kontaktträger	Polyester GF
Material Kontakt	Kupferlegierung
Material Kontaktoberfläche	hartvergoldet über Nickel
Material	Kunststoff
Material Dichtung	Flachdichtung: NBR; Profildichtung: EPDM
Material Dichtung	Flachdichtung: NBR; Profildichtung: EPDM

Elektrische Kennwerte

Bemessungsspannung (III/3)	125 V
Bemessungsstrom	5 A

D-SUB-Anbaurahmen - VS-09-A-GC-BU/BU - 1689695

Klassifikationen

eCl@ss

eCl@ss 4.0	27140816
eCl@ss 4.1	27260701
eCl@ss 5.0	27260701
eCl@ss 5.1	27260701
eCl@ss 6.0	27261203
eCl@ss 7.0	27440202
eCl@ss 8.0	27440202

ETIM

ETIM 2.0	EC000437
ETIM 3.0	EC000437
ETIM 4.0	EC000437
ETIM 5.0	EC002310

UNSPSC

UNSPSC 6.01	31261501
UNSPSC 7.0901	31261501
UNSPSC 11	31261501
UNSPSC 12.01	31261501
UNSPSC 13.2	31261501

Zubehör

Schutzdeckel

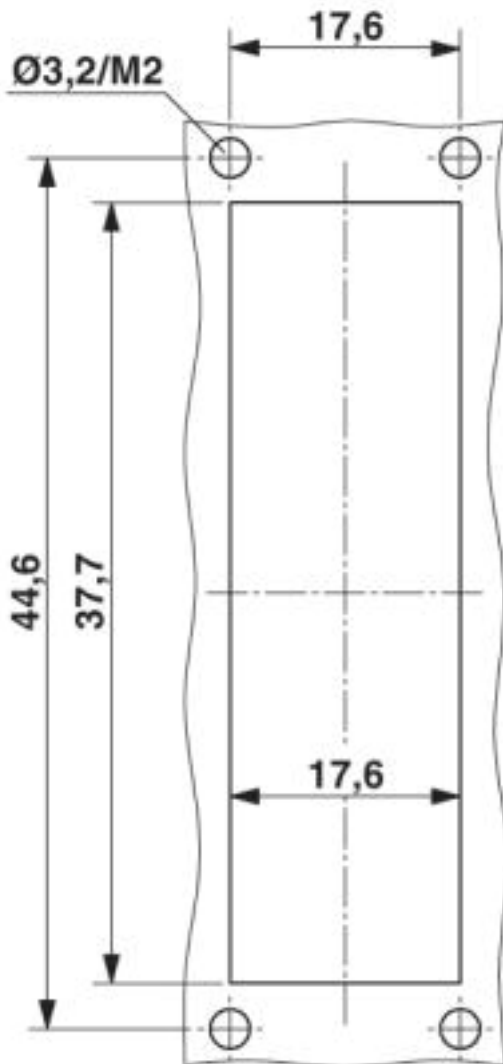
VS-09-SD - 1887086



Zeichnungen

D-SUB-Anbaurahmen - VS-09-A-GC-BU/BU - 1689695

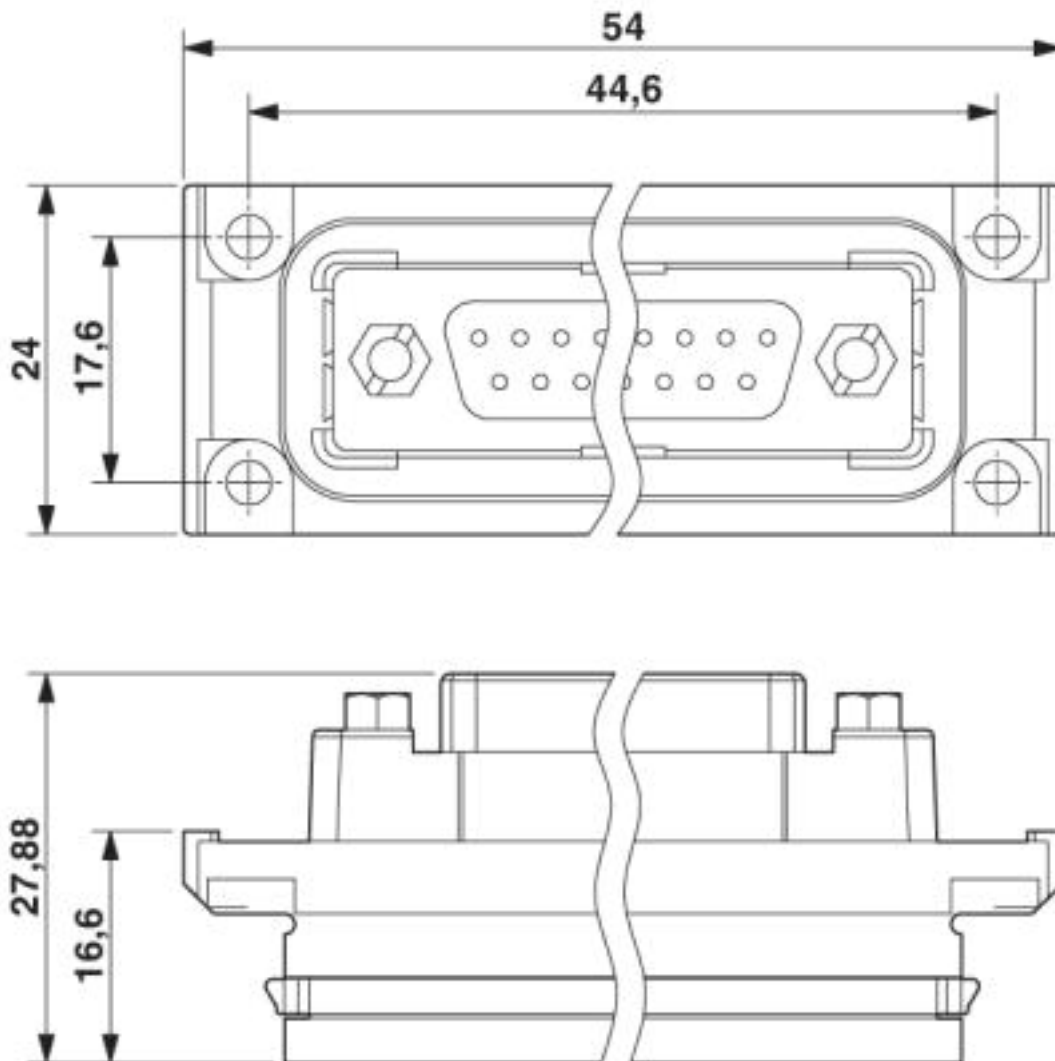
Maßzeichnung



Montageausschnitt: VS-09-A...

D-SUB-Anbaurahmen - VS-09-A-GC-BU/BU - 1689695

Maßzeichnung



D-SUB Anbaurahmen

© Phoenix Contact 2013 - alle Rechte vorbehalten
<http://www.phoenixcontact.com>