

# LWL-Umsetzer - PSI-MOS-RS485W2/FO1300 E - 2708562

Bitte beachten Sie, dass die hier angegebenen Daten dem Online-Katalog entnommen sind. Die vollständigen Informationen und Daten entnehmen Sie bitte der Anwenderdokumentation. Es gelten die Allgemeinen Nutzungsbedingungen für Internet-Downloads. (<http://download.phoenixcontact.de>)



LWL-Konverter mit integrierter optischer Diagnose, Alarmkontakt, für RS-485 2-Draht-Bussysteme (SUCONET K, MODBUS ...) bis 500 kBit/s, NRZ-Kodierung, Endgerät mit einer LWL-Schnittstelle (SC-Duplex), 1300 nm, für Glasfaserkabel

## Produkteigenschaften

- Durchrangierung der Versorgungsspannung und Datensignale über die Tragschienen-Busverbinderen
- Anschlüsse steckbar über COMBICON-Schraubklemme
- Über Tragschienen-Busverbinder modular kombinierbar mit dem PSI Kupfer-Repeater
- Automatische Datenratenerkennung oder feste Einstellung der Datenrate über DIP-Schalter
- Redundante Spannungsversorgung durch die optionale Systemstromversorgung möglich
- Hochwertige galvanische Trennung zwischen allen Schnittstellen (RS-485 // LWL-Ports // Versorgung // Tragschienen-Busverbinder)
- Zugelassen für den Einsatz in Zone 2
- Integrierte optische Diagnose für die permanente Überwachung der LWL-Strecken
- Potenzialfreier Schaltkontakt für die voreilende Alarmierung kritischer LWL-Strecken
- Für Datenraten bis 500 kBit/s geeignet



## Kaufmännische Daten

<b>Verpackungseinheit</b>	1
<b>GTIN</b>	4046356176279

## Technische Daten

Hinweis:

<b>Nutzungsbeschränkung</b>	EMV: Klasse-A-Produkt, siehe Herstellererklärung im Downloadbereich
-----------------------------	---

Maße

<b>Breite</b>	35 mm
<b>Höhe</b>	99 mm
<b>Tiefe</b>	105 mm

Umgebungsbedingungen

<b>Umgebungstemperatur (Betrieb)</b>	-20 °C ... 60 °C
<b>Umgebungstemperatur (Lagerung/Transport)</b>	-40 °C ... 85 °C
<b>Zulässige Luftfeuchtigkeit (Betrieb)</b>	30 % ... 95 % (nicht kondensierend)

# LWL-Umsetzer - PSI-MOS-RS485W2/FO1300 E - 2708562

## Technische Daten

### Umgebungsbedingungen

<b>Höhenlage</b>	5000 m (Einschränkung siehe Herstellererklärung)
<b>Schutzart</b>	IP20
<b>Störfestigkeit</b>	EN 61000-6-2:2005

### Serielle Schnittstelle

<b>Schnittstelle 1</b>	RS-485-Schnittstelle, 2-Draht
<b>Betriebsart</b>	halbduplex
<b>Anschlussart</b>	Steckbarer Schraubanschluss
<b>Dateiformat/Kodierung</b>	UART (11/10 Bit umschaltbar, NRZ), schlupftolerant
<b>Datenrichtungsumschaltung</b>	selbststeuernd
<b>Übertragungsmedium</b>	Kupfer
<b>Übertragungslänge</b>	≤ 1200 m (abhängig von Datenrate mit geschirmter, verdrillter Datenleitung)
<b>Abschlusswiderstand</b>	390 Ω
<b>Abschlusswiderstand</b>	220 Ω
<b>Abschlusswiderstand</b>	390 Ω (zuschaltbar)
<b>Leiterquerschnitt starr min</b>	0,2 mm <sup>2</sup>
<b>Leiterquerschnitt starr max</b>	2,5 mm <sup>2</sup>
<b>Leiterquerschnitt flexibel min</b>	0,2 mm <sup>2</sup>
<b>Leiterquerschnitt flexibel max</b>	2,5 mm <sup>2</sup>
<b>Leiterquerschnitt AWG/kcmil min</b>	24
<b>Leiterquerschnitt AWG/kcmil max</b>	14
<b>Serielle Übertragungsrate</b>	4,8/ 9,6/ 19,2/ 38,4/ 57,6/ 75/ 93,75/ 115,2/ 136/ 187,5/ 375/ 500 kBit/s

### Optische Schnittstelle LWL

<b>Wellenlänge</b>	1300 nm
<b>Übertragungslänge inkl. 3 dB Systemreserve</b>	25 km (mit F-G 50/125 0,7 dB/km bei 1300 nm)
<b>Übertragungslänge inkl. 3 dB Systemreserve</b>	22 km (mit F-G 62,5/125 0,8 dB/km bei 1300 nm)
<b>Übertragungslänge inkl. 3 dB Systemreserve</b>	45 km (mit F-E 9/125 0,4 dB/km bei 1300 nm)
<b>Übertragungsmedium</b>	Multimode-Glasfaser
<b>Übertragungsmedium</b>	Singlemode-Glasfaser
<b>Übertragungsprotokoll</b>	protokolltransparent zur RS-485-Schnittstelle
<b>Anschlussart</b>	SC-Duplex

### Störmeldeausgang

<b>Schaltspannung maximal</b>	60 V DC
<b>Schaltspannung maximal</b>	42 V AC
<b>Grenzdauerstrom</b>	1 A

### Versorgung

<b>Versorgungsspannungsbereich</b>	18 V DC ... 32 V DC
<b>Stromaufnahme typisch</b>	170 mA (24 V DC)
<b>Anschlussart</b>	steckbare Schraubklemme COMBICON

# LWL-Umsetzer - PSI-MOS-RS485W2/FO1300 E - 2708562

## Technische Daten

### Allgemein

Bitverzerrung, Eingang	± 35 % (zulässig)
Bitverzerrung, Ausgang	< 6,25 %
Galvanische Trennung	(VCC // RS-485)
Prüfspannung Datenschnittstelle/Versorgung	1,5 kV <sub>eff</sub> (50 Hz, 1 min.)
Elektromagnetische Verträglichkeit	Konformität zur EMV-Richtlinie 89/336/EWG
Störabstrahlung	EN 55011
Nettogewicht	190 g
Material Gehäuse	PA 6.6-FR
Farbe	grün
MTBF	484 Jahre (Telcordia-Standard, Temperatur 25 °C, Arbeitszyklus 21% (5 Tage pro Woche, 8 Std pro Tag))
MTBF	102 Jahre (Telcordia-Standard, Temperatur 40 °C, Arbeitszyklus 34,25 % (5 Tage pro Woche, 12 Std pro Tag))
Konformität	CE-konform
ATEX	# II 3 G Ex nA nC IIC T4 Gc X
UL, USA / Kanada	508 Listed
UL, USA / Kanada	508 Recognized

## Klassifikationen

### eCl@ss

eCl@ss 4.0	27230207
eCl@ss 4.1	27230207
eCl@ss 5.0	27230207
eCl@ss 5.1	27230207
eCl@ss 6.0	27230207
eCl@ss 7.0	27230207
eCl@ss 8.0	27230207

### ETIM

ETIM 2.0	EC001423
ETIM 3.0	EC001423
ETIM 4.0	EC001423
ETIM 5.0	EC001423

### UNSPSC

UNSPSC 6.01	30211506
UNSPSC 7.0901	39121008
UNSPSC 11	39121008
UNSPSC 12.01	39121008
UNSPSC 13.2	43201553

# LWL-Umsetzer - PSI-MOS-RS485W2/FO1300 E - 2708562

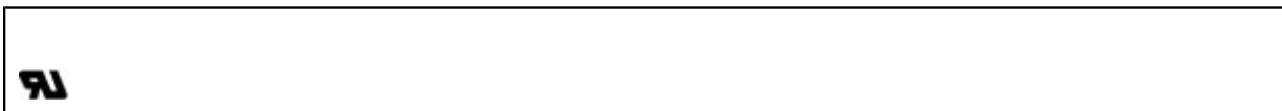
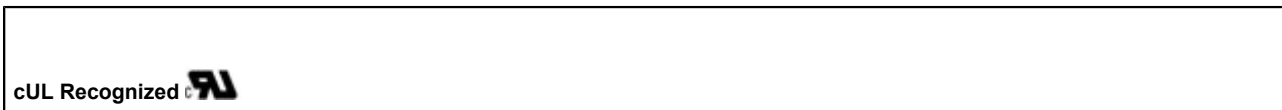
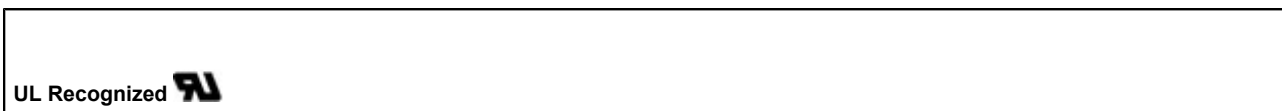
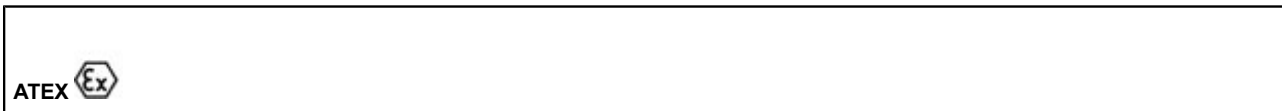
## Approbationen

---

ATEX / UL Recognized / cUL Recognized / UL Listed / cUL Listed / UL Recognized / UL Listed / cUL Recognized / cUL Listed / cULus Recognized / cULus Listed /

---

### Approbationsdetails



# LWL-Umsetzer - PSI-MOS-RS485W2/FO1300 E - 2708562

## Approbationen

cULus Recognized 

cULus Listed 

## Zubehör

### Datenkabel konfektioniert

FL MM PATCH 1,0 LC-SC - 2989161



FL MM PATCH 2,0 LC-SC - 2989268



FL MM PATCH 5,0 LC-SC - 2901800



FL MM PATCH 1,0 SC-SC - 2901805



## LWL-Umsetzer - PSI-MOS-RS485W2/FO1300 E - 2708562

### Zubehör

FL MM PATCH 2,0 SC-SC - 2901807



FL MM PATCH 5,0 SC-SC - 2901808



FL MM PATCH 1,0 SC-ST - 2901809



FL MM PATCH 2,0 SC-ST - 2901810



FL MM PATCH 5,0 SC-ST - 2901811



FL MM PATCH 1,0 SC-SCRJ - 2901812



# LWL-Umsetzer - PSI-MOS-RS485W2/FO1300 E - 2708562

## Zubehör

---

FL MM PATCH 2,0 SC-SCRJ - 2901813



FL MM PATCH 5,0 SC-SCRJ - 2901814



FL SM PATCH 1,0 LC-SC - 2989190



FL SM PATCH 2,0 LC-SC - 2989297



FL SM PATCH 5,0 LC-SC - 2901827



## LWL-Umsetzer - PSI-MOS-RS485W2/FO1300 E - 2708562

### Zubehör

FL SM PATCH 1,0 SC-SC - 2901829



FL SM PATCH 2,0 SC-SC - 2901830



FL SM PATCH 5,0 SC-SC - 2901831



FL SM PATCH 1,0 SC-ST - 2901832



FL SM PATCH 2,0 SC-ST - 2901833



FL SM PATCH 5,0 SC-ST - 2901834





# LWL-Umsetzer - PSI-MOS-RS485W2/FO1300 E - 2708562

## Zubehör

---

FOC-GDM-RUGGED-1016/IP20/... - 2901558



FOC-GDM-RUGGED-1016/... - 1402193



FOC-GDO-1017/IP20/... - 2901559



FOC-GDO-1017/... - 1402194



---

## Datenkabel Meterware

PSM-LWL-GDO- 50/125 - 2799432



# LWL-Umsetzer - PSI-MOS-RS485W2/FO1300 E - 2708562

## Zubehör

PSM-LWL-GDM-RUGGED- 50/125 - 2799322



---

## Abschlusswiderstand

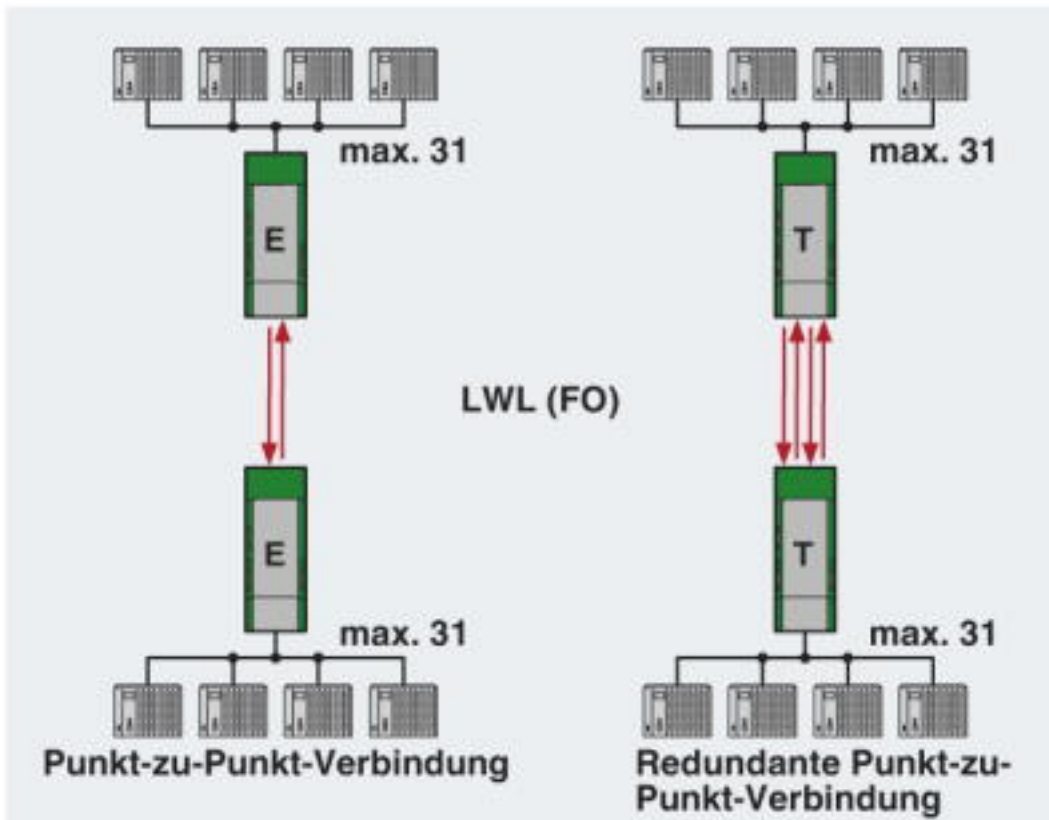
PSI-TERMINATOR-PB - 2313944



---

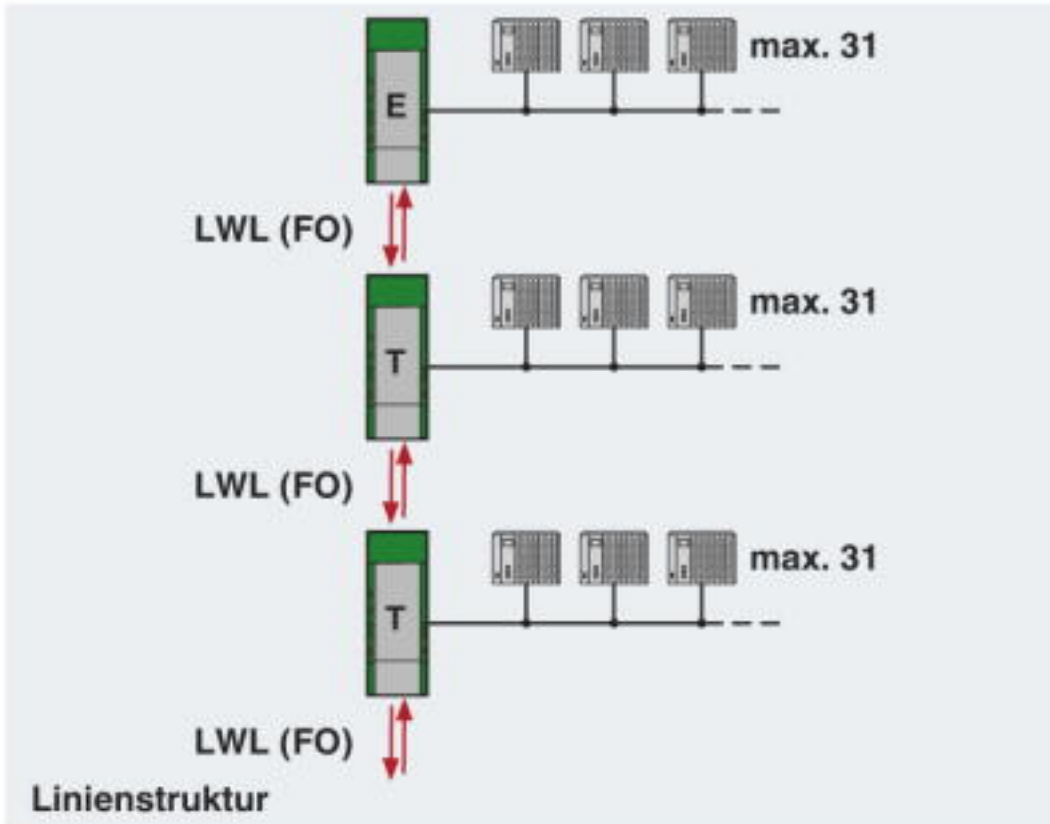
## Zeichnungen

Applikationszeichnung



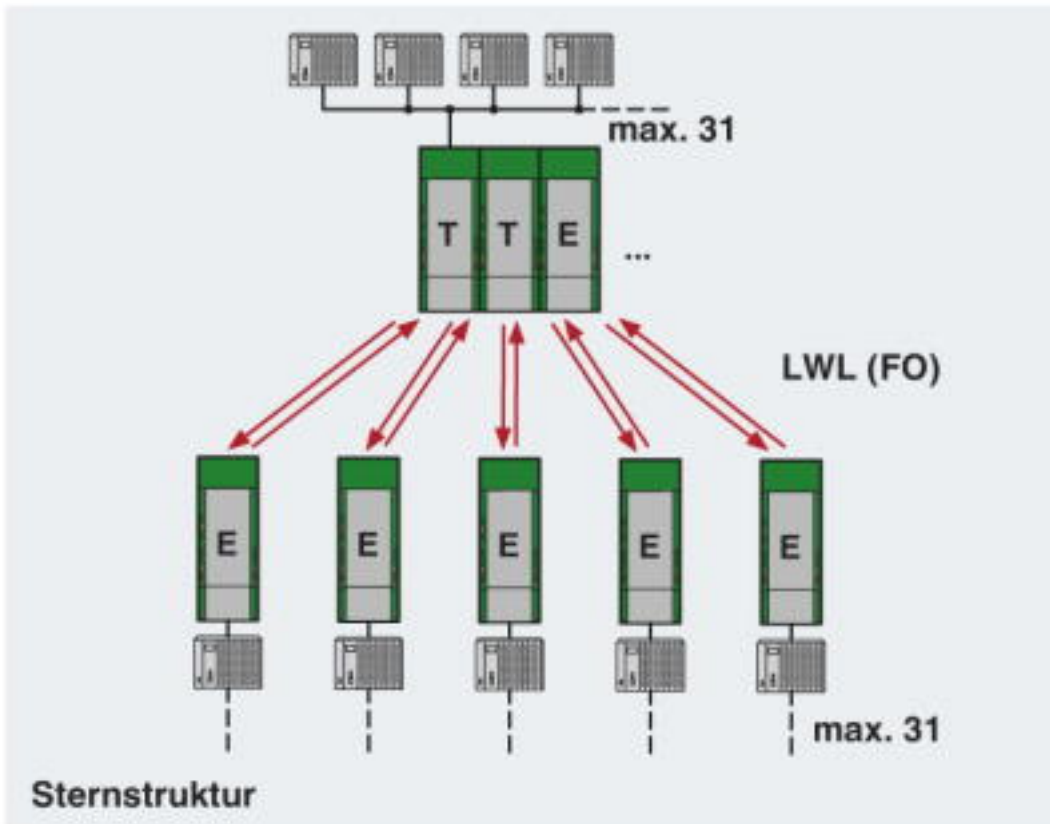
# LWL-Umsetzer - PSI-MOS-RS485W2/FO1300 E - 2708562

Applikationszeichnung



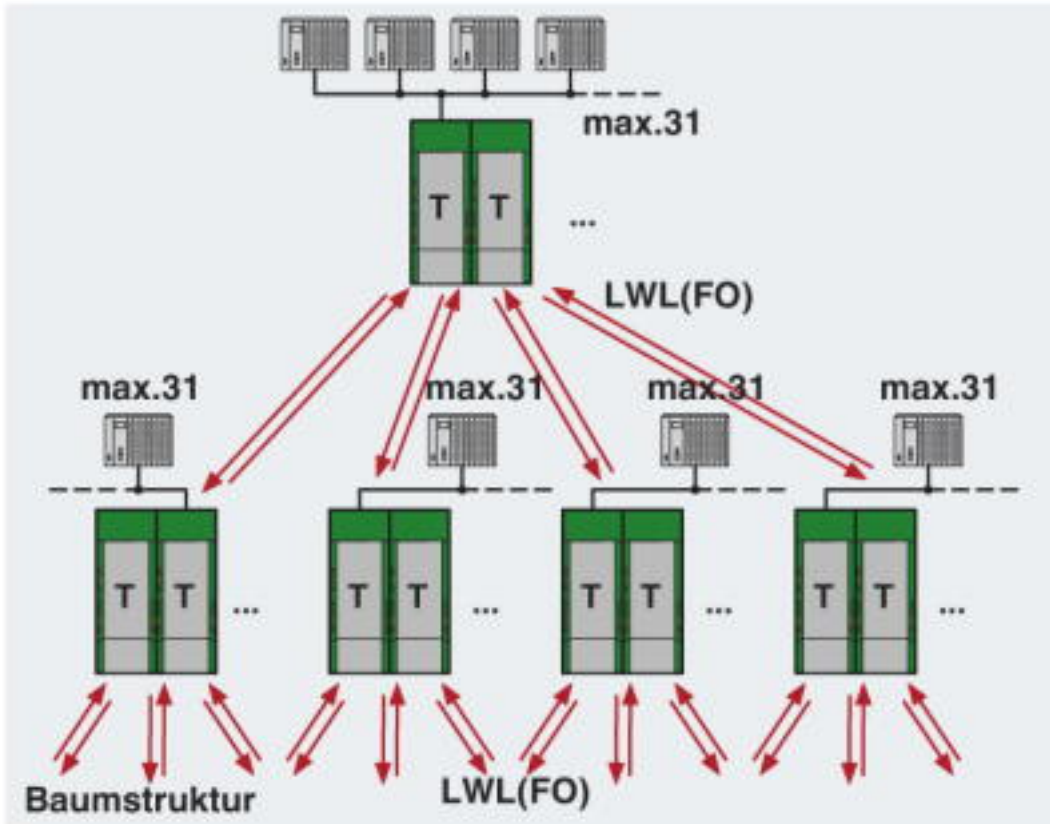
# LWL-Umsetzer - PSI-MOS-RS485W2/FO1300 E - 2708562

Applikationszeichnung



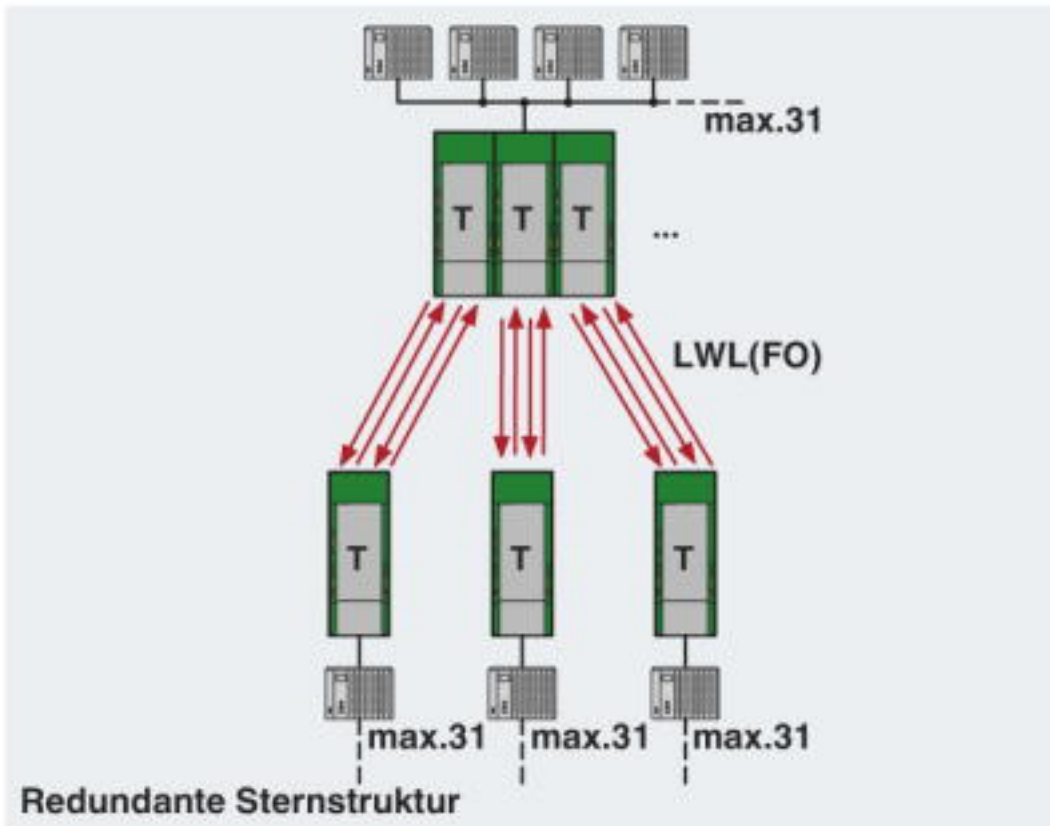
# LWL-Umsetzer - PSI-MOS-RS485W2/FO1300 E - 2708562

Applikationszeichnung



# LWL-Umsetzer - PSI-MOS-RS485W2/FO1300 E - 2708562

Applikationszeichnung



Blockschaltbild

