

# D-SUB-Kombinations-Kontakteinsatz - VS-15-BU-DSUB-2P-5S - 1688230

Bitte beachten Sie, dass die hier angegebenen Daten dem Online-Katalog entnommen sind. Die vollständigen Informationen und Daten entnehmen Sie bitte der Anwenderdokumentation. Es gelten die Allgemeinen Nutzungsbedingungen für Internet-Downloads. (<http://download.phoenixcontact.de>)



D-SUB-Kontakteinsatz, Shell-Größe 2, mit 5 Signalkontakten mit Lötkelch, gerade, Aufnahme für 2 Kombinationskontakte, Kontaktart Buchse, Befestigung mittels Bohrung 3 mm, für Anbaurahmen und Tüllengehäuse VS-15-...

## Kaufmännische Daten

<b>Verpackungseinheit</b>	10
<b>GTIN</b>	4017918179632

## Technische Daten

### Mechanische Kennwerte

<b>Polzahl</b>	7
<b>Steckgesicht</b>	D-SUB 15
<b>Steckzyklen</b>	≥ 200
<b>Anschlussart</b>	Lötkelch
<b>Anschlussquerschnitt</b>	0,5 mm <sup>2</sup>
<b>Anschlussquerschnitt AWG</b>	20
<b>Steckkraft pro Signalkontakt</b>	≤ 3,40 N
<b>Ziehkraft pro Signalkontakt</b>	≥ 0,2 N

### Umgebungsbedingungen

<b>Umgebungstemperatur (Betrieb)</b>	-55 °C ... 125 °C
--------------------------------------	-------------------

### Materialangaben

<b>Brennbarkeitsklasse nach UL 94</b>	V0
<b>Material Gehäuse</b>	Stahl gelb chromatiert
<b>Material Kontaktträger</b>	PBTP
<b>Material Kontakt</b>	Kupferlegierung
<b>Material Kontaktoberfläche</b>	Gold über Nickel

### Elektrische Kennwerte

<b>Bemessungsspannung (III/3)</b>	250 V
<b>Bemessungsstoßspannung</b>	1 kV
<b>Bemessungsstrom</b>	5 A
<b>Übergangswiderstand pro Kontaktpaar</b>	≤ 2,7 mΩ
<b>Isolationswiderstand</b>	≥ 5 GΩ

# D-SUB-Kombinations-Kontakteinsatz - VS-15-BU-DSUB-2P-5S - 1688230

## Technische Daten

### Klassifikationen

#### eCl@ss

eCl@ss 4.0	27140816
eCl@ss 4.1	27260701
eCl@ss 5.0	27260701
eCl@ss 5.1	27260701
eCl@ss 6.0	27260705
eCl@ss 7.0	27440309
eCl@ss 8.0	27440309

#### ETIM

ETIM 2.0	EC000438
ETIM 3.0	EC000438
ETIM 4.0	EC000438
ETIM 5.0	EC000438

#### UNSPSC

UNSPSC 6.01	30211923
UNSPSC 7.0901	39121522
UNSPSC 11	39121522
UNSPSC 12.01	39121522
UNSPSC 13.2	39121522

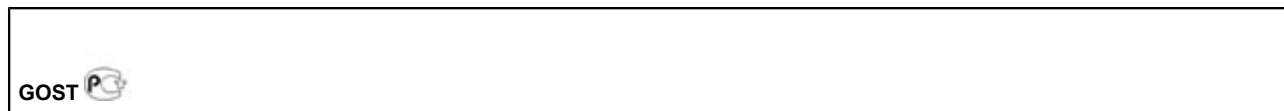
### Approbationen

---

GOST /

---

#### Approbationsdetails



### Zubehör

#### Schraubkontakt

## D-SUB-Kombinations-Kontakteinsatz - VS-15-BU- DSUB-2P-5S - 1688230

### Zubehör

VS-BU-SC-2,6 - 1655470



---

### Lötkontakt

VS-BU-KX-50-RG178 - 1655496



VS-BU-KX-50-RG174 - 1655535



VS-BU-KX-50-RG58 - 1655577



VS-BU-KX-75-RG179/187 - 1655616



# D-SUB-Kombinations-Kontakteinsatz - VS-15-BU-DSUB-2P-5S - 1688230

## Zubehör

VS-BU-LK-3,6/22,8/2,6 - 1688256

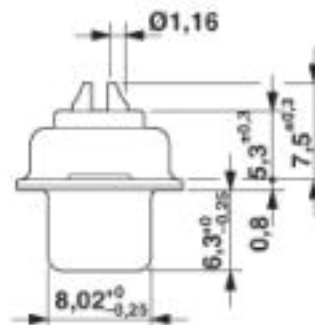
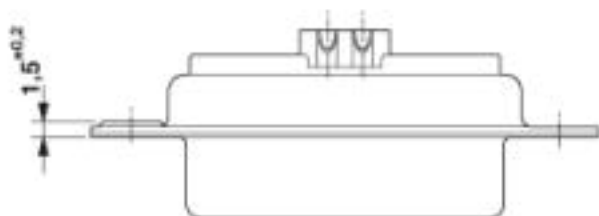
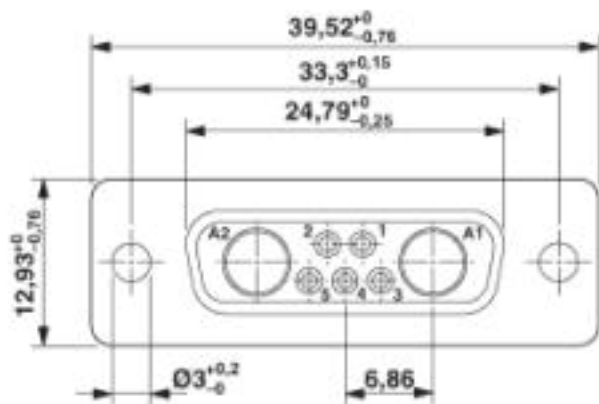


VS-BU-LK-3,6/22,8/4,6 - 1688272



## Zeichnungen

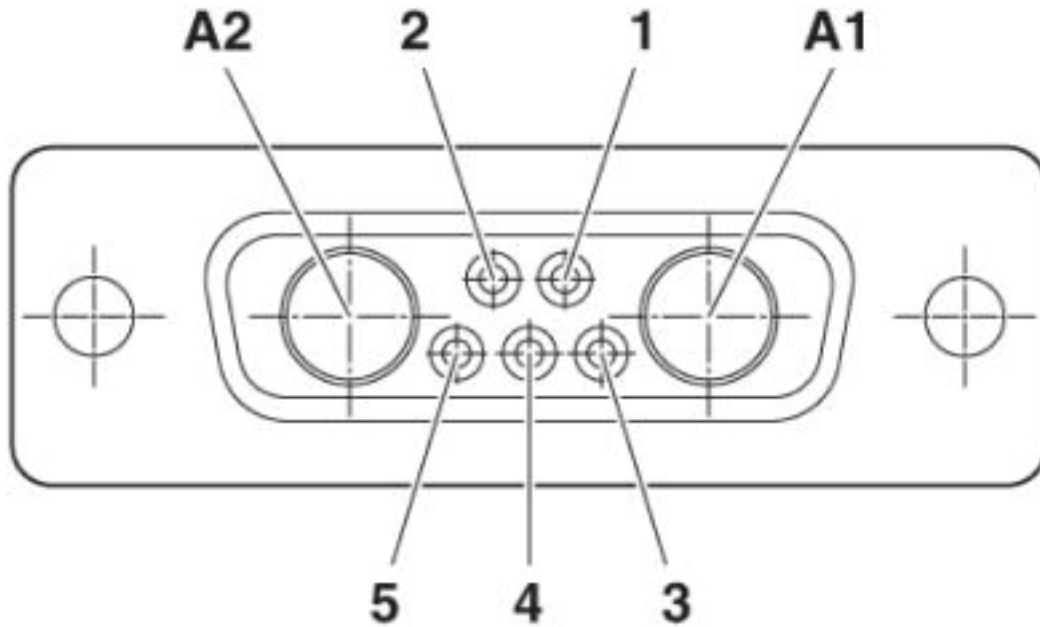
### Maßzeichnung



D-SUB Kontakteinsatz

# D-SUB-Kombinations-Kontakteinsatz - VS-15-BU- DSUB-2P-5S - 1688230

Schemazeichnung



© Phoenix Contact 2013 - alle Rechte vorbehalten  
<http://www.phoenixcontact.com>