

# Passivmodul - VIP-2/SC/2FLK14 (1-20) /S7 - 2315230

Bitte beachten Sie, dass die hier angegebenen Daten dem Online-Katalog entnommen sind. Die vollständigen Informationen und Daten entnehmen Sie bitte der Anwenderdokumentation. Es gelten die Allgemeinen Nutzungsbedingungen für Internet-Downloads. (<http://download.phoenixcontact.de>)



VARIOFACE-Übergabemodul für Siemens SIMATIC® S7-300, für max. 16 Kanäle mit SIMATIC®-spezifischer Beschriftung (1 - 20), Schraubanschluss, Modulbreite: 80.6 mm



## Kaufmännische Daten

Verpackungseinheit	1
GTIN	4046356313070

## Technische Daten

### Maße

Breite	80,6 mm
Höhe	65,5 mm
Tiefe	56 mm

### Umgebungsbedingungen

Umgebungstemperatur (Betrieb)	-20 °C ... 50 °C
Umgebungstemperatur (Lagerung/Transport)	-20 °C ... 70 °C

### Allgemein

Nennspannung $U_N$	60 V AC/DC
Max. Strombelastbarkeit je Zweig	1 A
Polzahl	14
Statusanzeige	Nein
Einbaulage	beliebig
Normen/Bestimmungen	IEC 60664
Normen/Bestimmungen	DIN EN 50178
Normen/Bestimmungen	IEC 62103
Verschmutzungsgrad	2
Überspannungskategorie	II
Bemessungsstoßspannung	0,6 kV

### Anschlussdaten Anschluss 1

Benennung Anschluss	Feldebene
Anschlussart	Schraubanschluss

# Passivmodul - VIP-2/SC/2FLK14 (1-20) /S7 - 2315230

## Technische Daten

### Anschlussdaten Anschluss 1

Leiterquerschnitt starr min	0,2 mm <sup>2</sup>
Leiterquerschnitt starr max	4 mm <sup>2</sup>
Leiterquerschnitt flexibel min	0,2 mm <sup>2</sup>
Leiterquerschnitt flexibel max	2,5 mm <sup>2</sup>
Leiterquerschnitt AWG/kcmil min	24
Leiterquerschnitt AWG/kcmil max	12
Abisolierlänge	8 mm
Schraubengewinde	M 3

### Anschlussdaten Anschluss 2

Benennung Anschluss	Steuerungsebene
Anzahl der Anschlüsse	2
Anschlussart	IDC / FLK - Stiftleiste (2,54 mm)
Polzahl	14

### Unterstützte Steuerung

Steuerung	GE-FANUC 90-30
- passende I/O-Karte	IC693 MDL732
- passende I/O-Karte	IC693 MDL733
- passende I/O-Karte	IC693 MDL740
- passende I/O-Karte	IC693 MDL741
- passende I/O-Karte	IC693 MDL742
- passende I/O-Karte	IC693 ALG220
- passende I/O-Karte	IC693 ALG221
- passende I/O-Karte	IC693 ALG222
- passende I/O-Karte	IC693 ALG223
- passende I/O-Karte	IC693 ALG390
- passende I/O-Karte	IC693 ALG391
- passende I/O-Karte	IC693 ALG392
- passende I/O-Karte	IC693 ALG442

## Klassifikationen

### eCl@ss

eCl@ss 4.0	27250313
eCl@ss 4.1	27250313
eCl@ss 5.0	27250313
eCl@ss 5.1	27250313
eCl@ss 6.0	27242608
eCl@ss 7.0	27242608
eCl@ss 8.0	27242608

### ETIM

# Passivmodul - VIP-2/SC/2FLK14 (1-20) /S7 - 2315230

## Klassifikationen

### ETIM

<b>ETIM 2.0</b>	EC001434
<b>ETIM 3.0</b>	EC001604
<b>ETIM 4.0</b>	EC001604
<b>ETIM 5.0</b>	EC001604

### UNSPSC

<b>UNSPSC 6.01</b>	30211824
<b>UNSPSC 7.0901</b>	39121421
<b>UNSPSC 11</b>	39121421
<b>UNSPSC 12.01</b>	39121421
<b>UNSPSC 13.2</b>	39121421

## Approbationen

CSA / UL Recognized / cUL Recognized / UL Recognized / cULus Recognized /

### Approbationsdetails

<b>CSA</b>	
Nennspannung UN	125 V
Nennstrom IN	1 A
mm <sup>2</sup> /AWG/kcmil	30-12

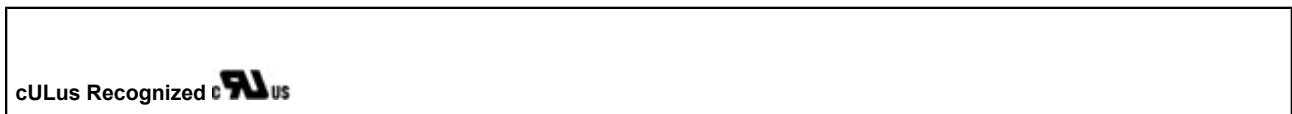
<b>UL Recognized</b>	
Nennspannung UN	125 V
Nennstrom IN	1 A
mm <sup>2</sup> /AWG/kcmil	30-12

<b>cUL Recognized</b>	
Nennspannung UN	125 V
Nennstrom IN	1 A
mm <sup>2</sup> /AWG/kcmil	30-12

# Passivmodul - VIP-2/SC/2FLK14 (1-20) /S7 - 2315230

## Approbationen

Nennspannung UN	125 V
Nennstrom IN	1 A
mm <sup>2</sup> /AWG/kcmil	30-12



## Zubehör

### Systemkabel

FLK 14/EZ-DR/ 30/KONFEK - 2295729



FLK 14/EZ-DR/ 50/KONFEK - 2288901



FLK 14/EZ-DR/ 100/KONFEK - 2288914



## Passivmodul - VIP-2/SC/2FLK14 (1-20) /S7 - 2315230

### Zubehör

FLK 14/EZ-DR/ 150/KONFEK - 2288927



FLK 14/EZ-DR/ 200/KONFEK - 2288930



FLK 14/EZ-DR/ 250/KONFEK - 2288943



FLK 14/EZ-DR/ 300/KONFEK - 2288956



FLK 14/EZ-DR/ 350/KONFEK - 2288969



FLK 14/EZ-DR/ 400/KONFEK - 2288972



## Passivmodul - VIP-2/SC/2FLK14 (1-20) /S7 - 2315230

### Zubehör

---

FLK 14/EZ-DR/ 450/KONFEK - 2290847



---

FLK 14/EZ-DR/ 500/KONFEK - 2290834



---

FLK 14/EZ-DR/ 550/KONFEK - 2290850



---

FLK 14/EZ-DR/ 600/KONFEK - 2290863



---

FLK 14/EZ-DR/ 800/KONFEK - 2299563



# Passivmodul - VIP-2/SC/2FLK14 (1-20) /S7 - 2315230

## Zubehör

FLK 14/EZ-DR/1000/KONFEK - 2299576



FLK EZ-DR.../.../... - 2295059



FLK 14/EZ-DR/ 50/KONFEK/S - 2296977



FLK 14/EZ-DR/ 100/KONFEK/S - 2296980



FLK 14/EZ-DR/ 200/KONFEK/S - 2297002



FLK 14/EZ-DR/ 300/KONFEK/S - 2299013



# Passivmodul - VIP-2/SC/2FLK14 (1-20) /S7 - 2315230

## Zubehör

---

FLK 14/EZ-DR/ 400/KONFEK/S - 2299026



FLK 14/EZ-DR/ 600/KONFEK/S - 2299039



FLK 14/EZ-DR/ 800/KONFEK/S - 2299042



FLK 14/EZ-DR/1000/KONFEK/S - 2299055



FLK EZ-DR-S.../.../... - 2295046





## Passivmodul - VIP-2/SC/2FLK14 (1-20) /S7 - 2315230

### Zubehör

FLK 14/EZ-DR/HF/ 50/KONFEK - 2305952



FLK 14/EZ-DR/HF/ 100/KONFEK - 2305965



FLK 14/EZ-DR/HF/ 150/KONFEK - 2305978



FLK 14/EZ-DR/HF/ 200/KONFEK - 2305981



FLK 14/EZ-DR/HF/ 250/KONFEK - 2305994



FLK 14/EZ-DR/HF/ 300/KONFEK - 2304759



## Passivmodul - VIP-2/SC/2FLK14 (1-20) /S7 - 2315230

### Zubehör

---

FLK 14/EZ-DR/HF/ 400/KONFEK - 2304762



FLK 14/EZ-DR/HF/ 500/KONFEK - 2304717



FLK 14/EZ-DR/HF/ 600/KONFEK - 2306003



FLK 14/EZ-DR/HF/ 700/KONFEK - 2314011



FLK 14/EZ-DR/HF/ 800/KONFEK - 2314024



## Passivmodul - VIP-2/SC/2FLK14 (1-20) /S7 - 2315230

### Zubehör

FLK 14/EZ-DR/HF/1000/KONFEK - 2314037



FLK 14-EZ-DR-HF/... - 2314040



### Klemmenmarker unbeschriftet

UC-TM 4 - 0818111



UC-TM 6 - 0818085



ZB 5,08:UNBEDRUCKT - 0809793



# Passivmodul - VIP-2/SC/2FLK14 (1-20) /S7 - 2315230

## Zubehör

ZB 22:UNBEDRUCKT - 0811862



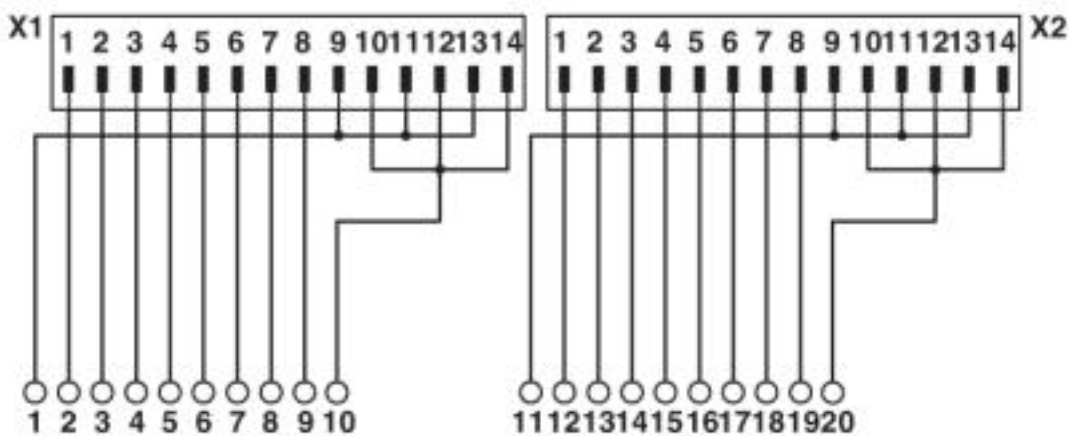
## Zubehör

BLUEMARK X1 - 5147777



## Zeichnungen

### Schaltplan



Anschlussbild VIP-2/.../2FLK14 (1-20) /S7