

Kontakteinsatz - VS-15-BU-DSUB-EG - 1688887

Bitte beachten Sie, dass die hier angegebenen Daten dem Online-Katalog entnommen sind. Die vollständigen Informationen und Daten entnehmen Sie bitte der Anwenderdokumentation. Es gelten die Allgemeinen Nutzungsbedingungen für Internet-Downloads. (<http://download.phoenixcontact.de>)



D-SUB-Kontakteinsatz, Shell-Größe 2, mit 15 Signalkontakten, Kontaktart Buchse, mit Lötkelch, gerade, Befestigung mittels Bohrung 3 mm, für Anbaurahmen und Tüllengehäuse VS-15-...

Kaufmännische Daten

Verpackungseinheit	10
GTIN	4017918823030

Technische Daten

Mechanische Kennwerte

Polzahl	15
Steckgesicht	D-SUB 15
Steckzyklen	≥ 200
Anschlussart	Lötkelch
Anschlussquerschnitt	0,5 mm ²
Anschlussquerschnitt AWG	20
Steckkraft pro Signalkontakt	≤ 3,40 N

Umgebungsbedingungen

Umgebungstemperatur (Betrieb)	-55 °C ... 125 °C
--------------------------------------	-------------------

Materialangaben

Brennbarkeitsklasse nach UL 94	V0
Material Gehäuse	Stahl gelb chromatiert
Material Kontaktträger	Polyester GF
Material Kontakt	Kupferlegierung
Material Kontaktoberfläche	hartvergoldet über Nickel

Elektrische Kennwerte

Bemessungsspannung (III/3)	125 V
Bemessungsstoßspannung	1 kV
Bemessungsstrom	5 A

Klassifikationen

eCl@ss

eCl@ss 4.0	27140816
-------------------	----------

Kontakteinsatz - VS-15-BU-DSUB-EG - 1688887

Klassifikationen

eCl@ss

eCl@ss 4.1	27260701
eCl@ss 5.0	27260701
eCl@ss 5.1	27260701
eCl@ss 6.0	27260705
eCl@ss 7.0	27440309
eCl@ss 8.0	27440309

ETIM

ETIM 2.0	EC000438
ETIM 3.0	EC000438
ETIM 4.0	EC000438
ETIM 5.0	EC000438

UNSPSC

UNSPSC 6.01	30211923
UNSPSC 7.0901	39121522
UNSPSC 11	39121522
UNSPSC 12.01	39121522
UNSPSC 13.2	39121522

Approbationen

GOST /

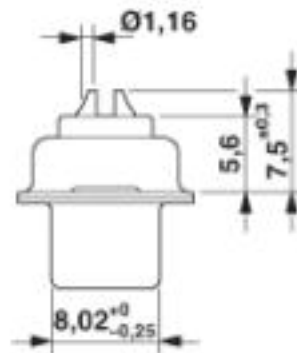
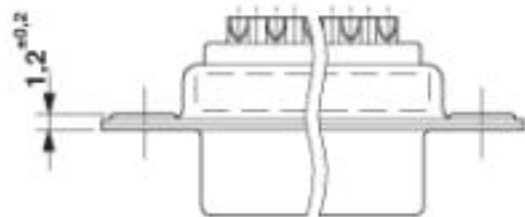
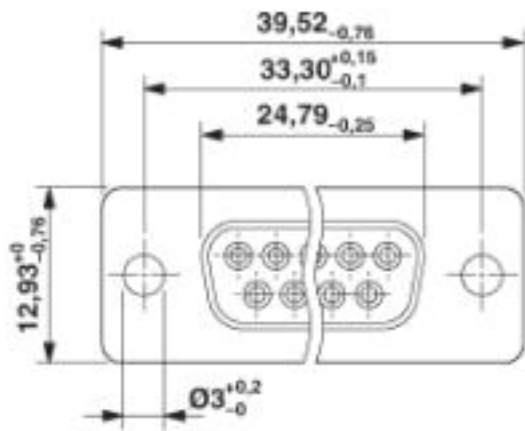
Approbationsdetails



Zeichnungen

Kontakteinsatz - VS-15-BU-DSUB-EG - 1688887

Maßzeichnung



D-SUB Kontakteinsatz

Schemazeichnung