

# LWL-Umsetzer - PSI-MOS-PROFIB/FO 660 E - 2708290

Bitte beachten Sie, dass die hier angegebenen Daten dem Online-Katalog entnommen sind. Die vollständigen Informationen und Daten entnehmen Sie bitte der Anwenderdokumentation. Es gelten die Allgemeinen Nutzungsbedingungen für Internet-Downloads. (<http://download.phoenixcontact.de>)



LWL-Konverter mit integrierter optischer Diagnose, Alarmkontakt, für PROFIBUS bis 12 MBit/s, Endgerät mit einer LWL-Schnittstelle (FSMA), 660 nm, für Polymer-/HCS-Faserkabel

## Produkteigenschaften

- Über Tragschienen-Busverbinder modular kombinierbar mit dem PSI Kupfer-Repeater
- Durchrangierung der Versorgungsspannung und Datensignale über die Tragschienen-Busverbindern
- Anschlüsse steckbar über COMBICON-Schraubklemme
- Automatische Datenratenerkennung oder fixe Einstellung der Datenrate über DIP-Schalter
- Redundante Spannungsversorgung durch die optionale Systemstromversorgung möglich
- Hochwertige galvanische Trennung zwischen allen Schnittstellen (PROFIBUS // LWL-Ports // Versorgung // Tragschienen-Busverbinder)
- Zugelassen für den Einsatz in Zone 2
- Eigensichere LWL-Schnittstelle (ex op is) zum direkten Anschluss an Geräte in der Zone 1
- Potenzialfreier Schaltkontakt für die voreilende Alarmierung kritischer LWL-Strecken
- Integrierte optische Diagnose für die permanente Überwachung der LWL-Strecken
- Für alle Datenraten bis 12 MBit/s geeignet
- Bit-Retiming für eine beliebige Kaskadierungstiefe



## Kaufmännische Daten

<b>Verpackungseinheit</b>	1
<b>GTIN</b>	4017918973995

## Technische Daten

Hinweis:

<b>Nutzungsbeschränkung</b>	EMV: Klasse-A-Produkt, siehe Herstellererklärung im Downloadbereich
-----------------------------	---

Maße

<b>Breite</b>	35 mm
<b>Höhe</b>	99 mm
<b>Tiefe</b>	106 mm

Umgebungsbedingungen

<b>Umgebungstemperatur (Betrieb)</b>	-20 °C ... 60 °C
--------------------------------------	------------------

# LWL-Umsetzer - PSI-MOS-PROFIB/FO 660 E - 2708290

## Technische Daten

### Umgebungsbedingungen

<b>Umgebungstemperatur (Lagerung/Transport)</b>	-40 °C ... 85 °C
<b>Zulässige Luftfeuchtigkeit (Betrieb)</b>	30 % ... 95 % (nicht kondensierend)
<b>Höhenlage</b>	5000 m (Einschränkung siehe Herstellererklärung)
<b>Schutzart</b>	IP20
<b>Störfestigkeit</b>	EN 61000-6-2:2005

### Serielle Schnittstelle

<b>Schnittstelle 1</b>	PROFIBUS nach IEC 61158, RS-485 2-Draht, halbduplex, selbststeuernd
<b>Betriebsart</b>	halbduplex
<b>Anschlussart</b>	D-SUB-9-Buchse
<b>Dateiformat/Kodierung</b>	UART (11 Bit, NRZ)
<b>Datenrichtungsumschaltung</b>	selbststeuernd
<b>Übertragungsmedium</b>	Kupfer
<b>Übertragungslänge</b>	≤ 1200 m (abhängig von der Datenrate mit geschirmter, paarweise verdrehter Datenleitung)
<b>Leiterquerschnitt starr min</b>	0,2 mm <sup>2</sup>
<b>Leiterquerschnitt starr max</b>	2,5 mm <sup>2</sup>
<b>Leiterquerschnitt flexibel min</b>	0,2 mm <sup>2</sup>
<b>Leiterquerschnitt flexibel max</b>	2,5 mm <sup>2</sup>
<b>Leiterquerschnitt AWG/kcmil min</b>	24
<b>Leiterquerschnitt AWG/kcmil max</b>	14
<b>Serielle Übertragungsrate</b>	≤ 12 MBit/s

### Optische Schnittstelle LWL

<b>Sendeleistung minimal</b>	-3 dBm (980/1000 µm)
<b>Sendeleistung maximal</b>	-15,4 dBm (200/230 µm)
<b>Empfängerempfindlichkeit minimal</b>	-30 dBm
<b>Empfängerempfindlichkeit maximal</b>	-3 dBm (980/1000 µm)
<b>Wellenlänge</b>	660 nm
<b>Übertragungslänge inkl. 3 dB Systemreserve</b>	70 m (mit F-P 980/1000 230 dB/km mit Schnellmontagestecker)
<b>Übertragungslänge inkl. 3 dB Systemreserve</b>	400 m (mit F-K 200/230 10 dB/km mit Schnellmontagestecker)
<b>Übertragungsmedium</b>	Polymerfaser
<b>Übertragungsprotokoll</b>	protokolltransparent zur RS-485-Schnittstelle
<b>Anschlussart</b>	F-SMA

### Störmeldeausgang

<b>Schaltspannung maximal</b>	60 V DC
<b>Schaltspannung maximal</b>	42 V AC
<b>Grenzdauerstrom</b>	0,46 A

### Versorgung

<b>Versorgungsnennspannung</b>	24 V DC
<b>Versorgungsspannungsbereich</b>	18 V DC ... 30 V DC

# LWL-Umsetzer - PSI-MOS-PROFIB/FO 660 E - 2708290

## Technische Daten

### Versorgung

<b>Stromaufnahme maximal</b>	130 mA
<b>Stromaufnahme typisch</b>	100 mA (24 V DC)
<b>Anschlussart</b>	steckbare Schraubklemme COMBICON

### Allgemein

<b>Bitverzögerung</b>	≤ 1 Bit
<b>Bitverzerrung, Eingang</b>	± 35 % (zulässig)
<b>Bitverzerrung, Ausgang</b>	< 6,25 %
<b>Galvanische Trennung</b>	(VCC // RS-485)
<b>Prüfspannung Datenschnittstelle/Versorgung</b>	1,5 kV <sub>eff</sub> (50 Hz, 1 min.)
<b>Elektromagnetische Verträglichkeit</b>	Konformität zur EMV-Richtlinie 2004/108/EG
<b>Störabstrahlung</b>	EN 55011
<b>Nettogewicht</b>	175 g
<b>Material Gehäuse</b>	PA 6.6-FR
<b>Farbe</b>	grün
<b>MTBF</b>	324 Jahre (Telcordia-Standard, Temperatur 25 °C, Arbeitszyklus 21% (5 Tage pro Woche, 8 Std pro Tag))
<b>MTBF</b>	70 Jahre (Telcordia-Standard, Temperatur 40 °C, Arbeitszyklus 34,25 % (5 Tage pro Woche, 12 Std pro Tag))
<b>Konformität</b>	CE-konform
<b>ATEX</b>	# II 3 G Ex nAC IIC T4 X
<b>ATEX</b>	# II (2) GD [Ex op is] IIC (PTB 06 ATEX 2042 U)
<b>UL, USA / Kanada</b>	Class I, Zone 2, AEx nc IIC T5
<b>UL, USA / Kanada</b>	Class I, Zone 2, Ex nC nL IIC T5 X
<b>UL, USA / Kanada</b>	Class I, Div. 2, Groups A, B, C, D

## Klassifikationen

### eCl@ss

<b>eCl@ss 4.0</b>	27230207
<b>eCl@ss 4.1</b>	27230207
<b>eCl@ss 5.0</b>	27230207
<b>eCl@ss 5.1</b>	27230207
<b>eCl@ss 6.0</b>	27230207
<b>eCl@ss 7.0</b>	27230207
<b>eCl@ss 8.0</b>	27230207

### ETIM

<b>ETIM 2.0</b>	EC001423
<b>ETIM 3.0</b>	EC001423
<b>ETIM 4.0</b>	EC001423
<b>ETIM 5.0</b>	EC001423

### UNSPSC

# LWL-Umsetzer - PSI-MOS-PROFIB/FO 660 E - 2708290

## Klassifikationen

### UNSPSC

UNSPSC 6.01	30211506
UNSPSC 7.0901	39121008
UNSPSC 11	39121008
UNSPSC 12.01	39121008
UNSPSC 13.2	43201553

## Approbationen

ATEX / UL Listed / cUL Listed / ATEX / UL Listed / cUL Listed / cULus Listed / UL Recognized / cUL Recognized / UL Recognized / cUL Recognized / cULus Recognized /

### Approbationsdetails

ATEX	
Nennspannung UN	
Nennstrom IN	
mm <sup>2</sup> /AWG/kcmil	

UL Listed	
-----------	--

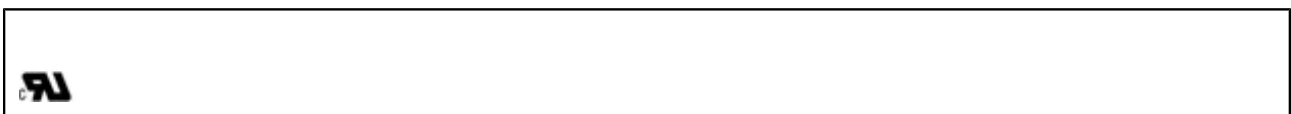
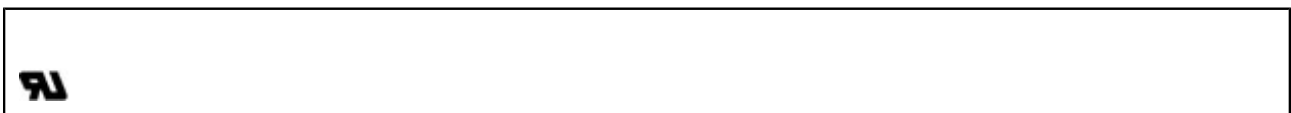
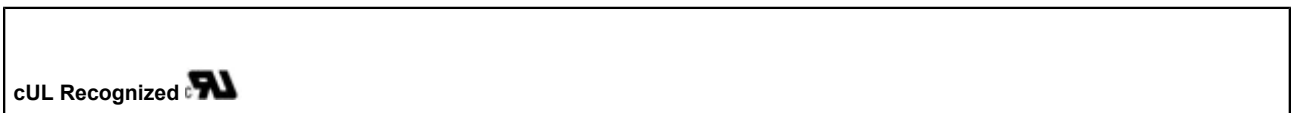
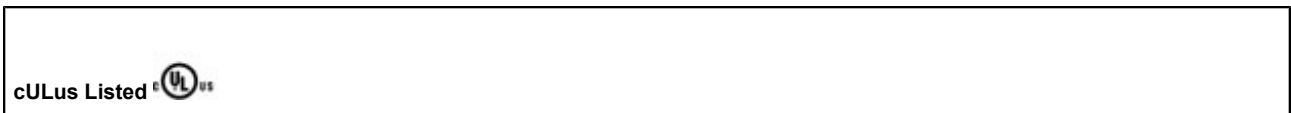
cUL Listed	
------------	--

Nennspannung UN	
Nennstrom IN	
mm <sup>2</sup> /AWG/kcmil	

--	--

# LWL-Umsetzer - PSI-MOS-PROFIB/FO 660 E - 2708290

## Approbationen



## Zubehör

### Stecker-Set

PSM-SET-FSMA/4-KT - 2799720



# LWL-Umsetzer - PSI-MOS-PROFIB/FO 660 E - 2708290

## Zubehör

PSM-SET-FSMA/4-HCS - 2799487



---

### Datenkabel Meterware

PSM-LWL-KDHEAVY-980/1000 - 2744319



---

PSM-LWL-RUGGED-980/1000 - 2744322



---

PSM-LWL-RUGGED-FLEX-980/1000 - 2744335



---

PSM-LWL-HCS-RUGGED-200/230 - 2799885



## LWL-Umsetzer - PSI-MOS-PROFIB/FO 660 E - 2708290

### Zubehör

PSM-LWL-HCSO-200/230 - 2799445



---

PSM-CABLE-PROFIB/FC - 2744652



---

### Stromversorgung

MINI-SYS-PS-100-240AC/24DC/1.5 - 2866983



---

### Tragschienen-Busverbinder

ME 17,5 TBUS 1,5/ 5-ST-3,81 GN - 2709561



---

### Montagewerkzeug

PSM-POF-KONFTOOL - 2744131



# LWL-Umsetzer - PSI-MOS-PROFIB/FO 660 E - 2708290

## Zubehör

PSM-HCS-KONFTOOL - 2799526



PSM-SET-FSMA-POLISH - 2799348



## Messwerkzeug

PSM-FO-POWERMETER - 2799539



## Adapter

PSM-SET-FSMA-LINK/2 - 2799416



PSM PTK - 2760623





# LWL-Umsetzer - PSI-MOS-PROFIB/FO 660 E - 2708290

## Zubehör

PSM PTK-4 - 2799364



---

## Datenstecker

SUBCON-PLUS-PROFIB/SC2 - 2708232



---

SUBCON-PLUS-PROFIB/PG/SC2 - 2708245



---

SUBCON-PLUS-PROFIB/AX/SC - 2744380



---

SUBCON-PLUS-PROFIB/90/P/SC - 2313708



# LWL-Umsetzer - PSI-MOS-PROFIB/FO 660 E - 2708290

## Zubehör

SUBCON-PLUS-PROFIB/90/PG/IDC - 2313685



---

## Schraubwerkzeug

SZS 0,4X2,5 VDE - 1205037



---

## Abisolierwerkzeug

PSM-STRIP-FC/PROFIB - 2744623



---

## Schnittstellenumsetzer

PSI-REP-PROFIBUS/12MB - 2708863



PSM-ME-RS485/RS485-P - 2744429



## LWL-Umsetzer - PSI-MOS-PROFIB/FO 660 E - 2708290

Zubehör

**Abschlusswiderstand**

PSI-TERMINATOR-PB - 2313944



---

Zubehör

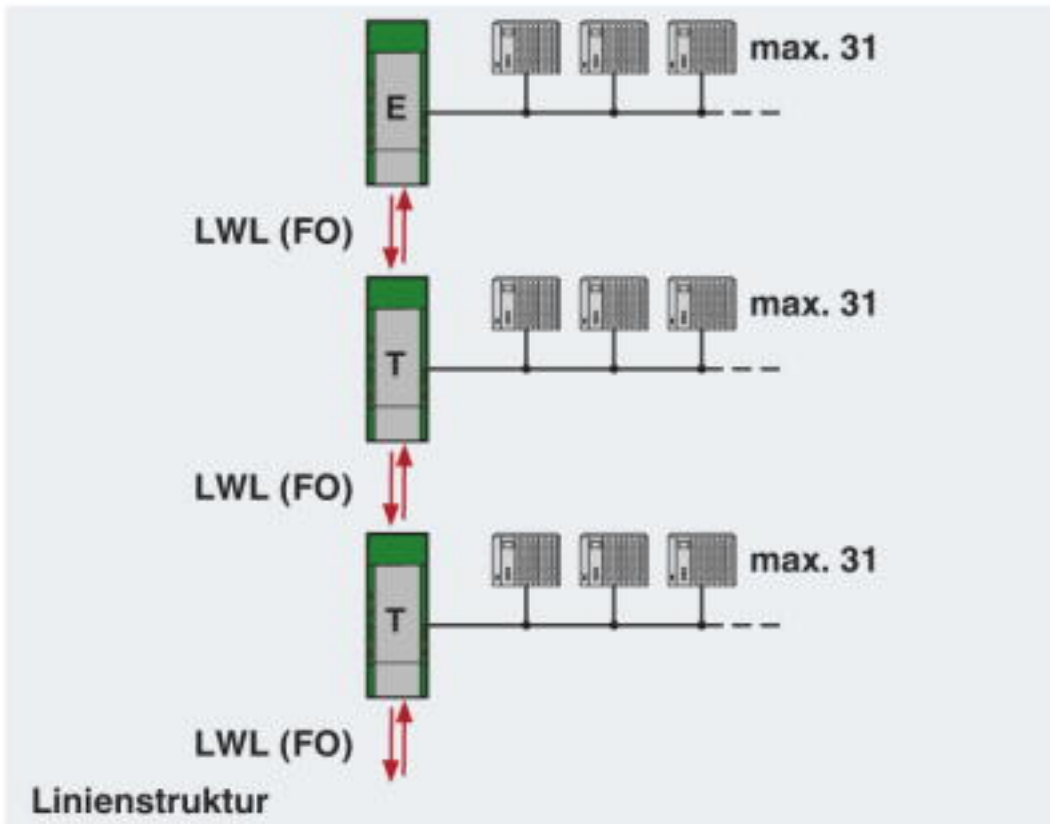
ME 17,5 TBUS 1,5/PP000-3,81 BK - 2890014

---

Zeichnungen

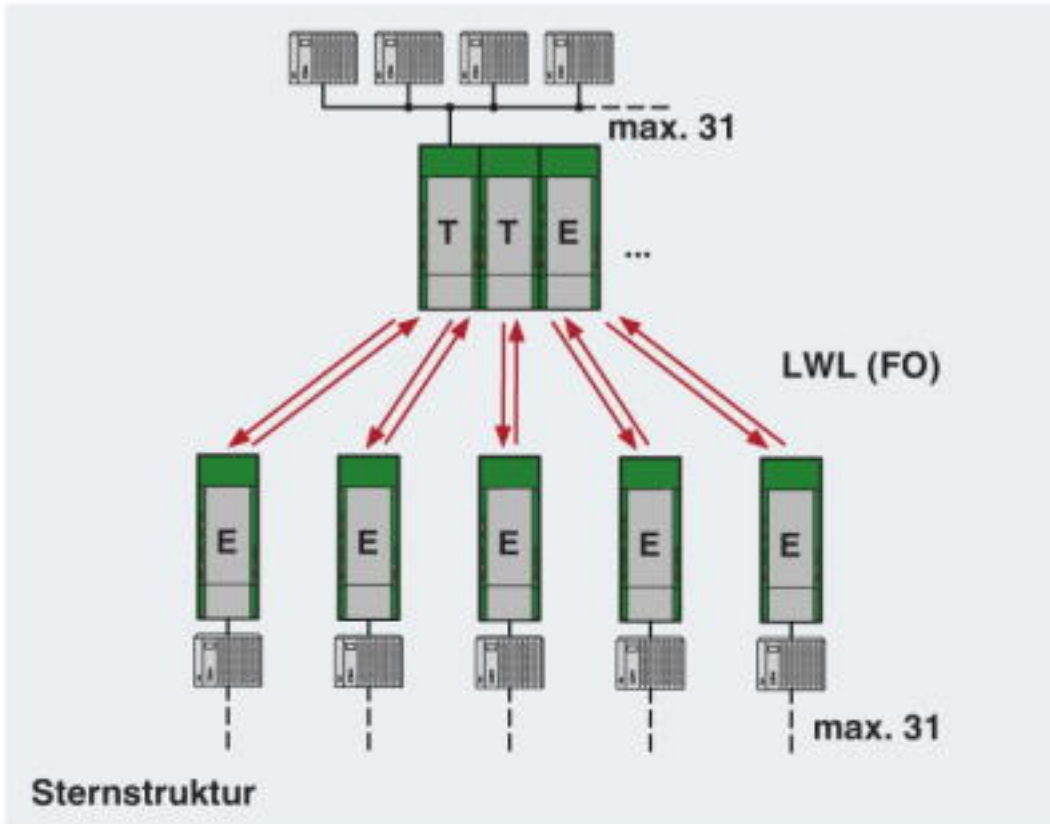
# LWL-Umsetzer - PSI-MOS-PROFIB/FO 660 E - 2708290

Applikationszeichnung



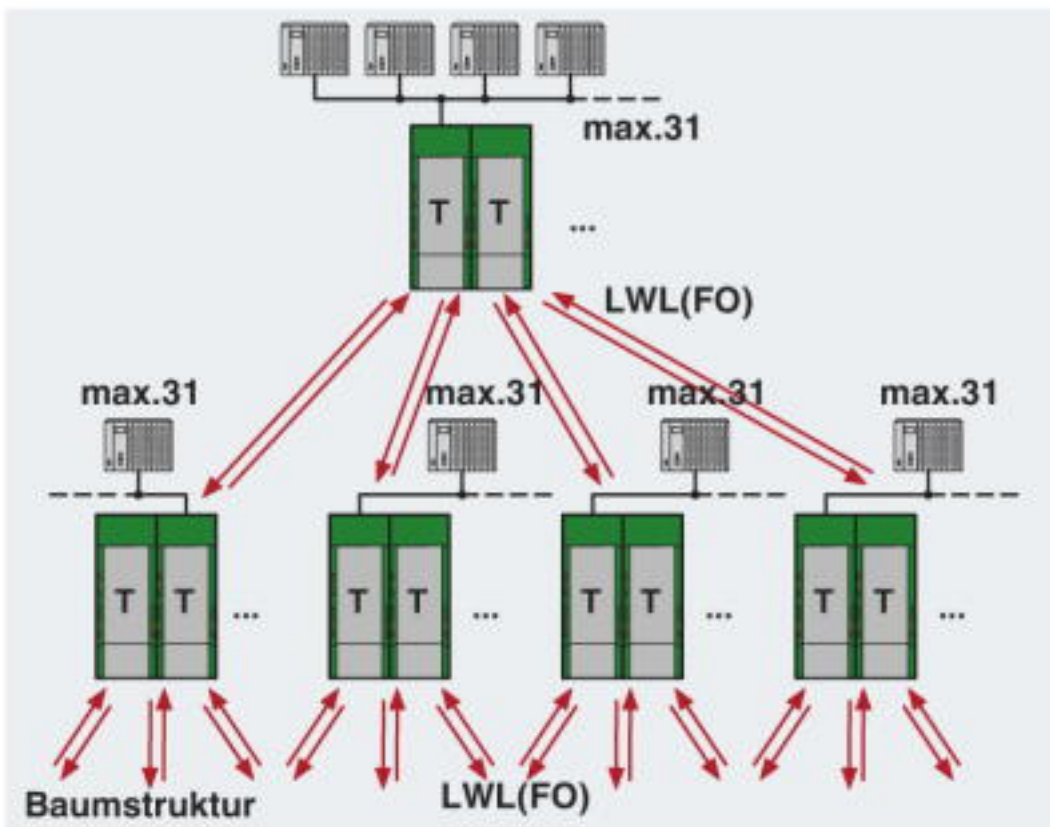
# LWL-Umsetzer - PSI-MOS-PROFIB/FO 660 E - 2708290

Applikationszeichnung



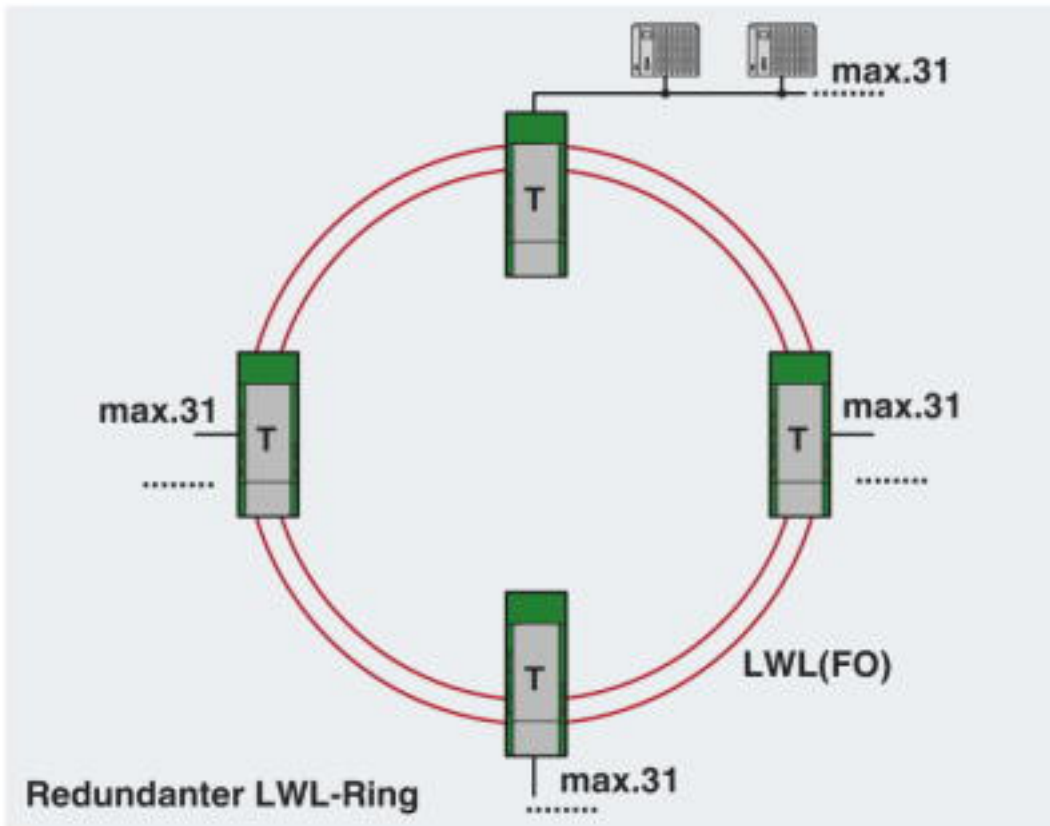
# LWL-Umsetzer - PSI-MOS-PROFIB/FO 660 E - 2708290

Applikationszeichnung



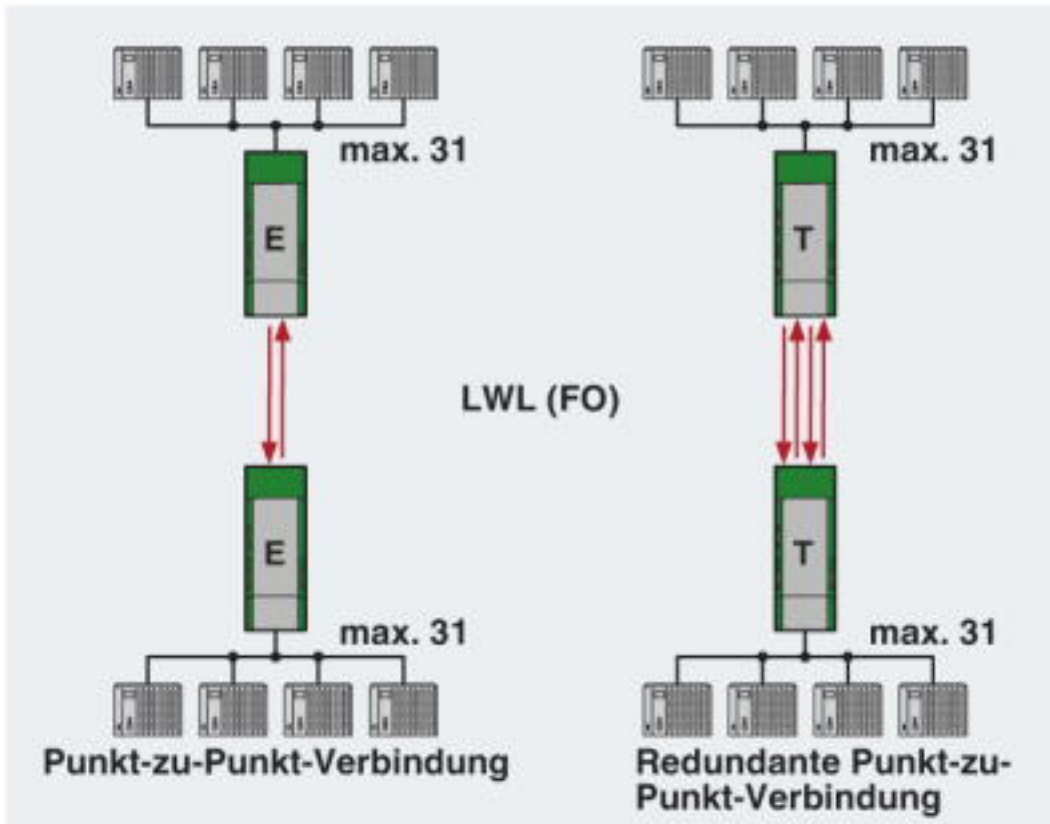
# LWL-Umsetzer - PSI-MOS-PROFIB/FO 660 E - 2708290

Applikationszeichnung

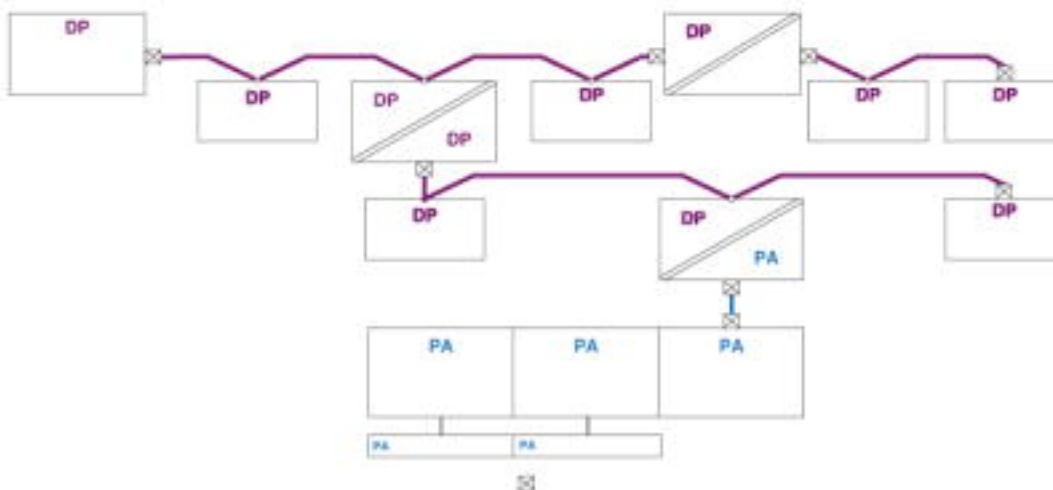


# LWL-Umsetzer - PSI-MOS-PROFIB/FO 660 E - 2708290

Applikationszeichnung



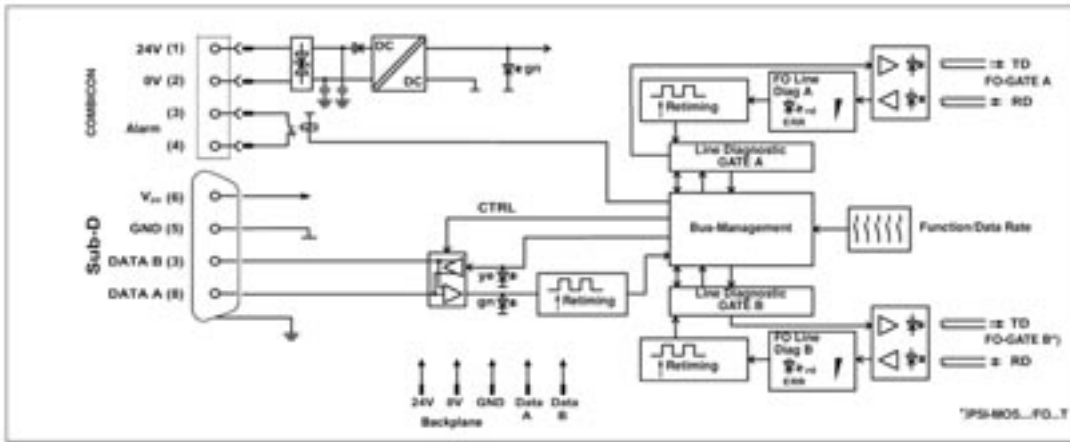
Applikationszeichnung





# LWL-Umsetzer - PSI-MOS-PROFIB/FO 660 E - 2708290

Blockschaltbild



\*) nur bei PSI-MOS.../FO...T

© Phoenix Contact 2013 - alle Rechte vorbehalten  
<http://www.phoenixcontact.com>