

# Kontakteinsatz-Set - VC-TR3/4M-PEA-S2222-SET - 1607167

Bitte beachten Sie, dass die hier angegebenen Daten dem Online-Katalog entnommen sind. Die vollständigen Informationen und Daten entnehmen Sie bitte der Anwenderdokumentation. Es gelten die Allgemeinen Nutzungsbedingungen für Internet-Downloads. (<http://download.phoenixcontact.de>)

Kontakteinsatz-Set für Tüllenseite, Tüllenrahmen mit PE, 4 Befestigungsschrauben, 2-polige Kontakteinsätze vormontiert, 6 Kodierprofile



## Produkteigenschaften

- Kompakte Bauform
- Universell anschließbar
- Bewährte COMBICON-Technik
- Kodierbar gegen Vertauschen

## Kaufmännische Daten

<b>Verpackungseinheit</b>	5
<b>GTIN</b>	4017918940942

## Technische Daten

### Allgemein

<b>Anschluss technik</b>	Schraubanschluss
<b>Anschluss technik</b>	Schraubanschluss
<b>Anzugsdrehmoment</b>	0,5 Nm ... 0,6 Nm
<b>Verschmutzungsgrad</b>	3
<b>Überspannungskategorie</b>	III
<b>Polzahl</b>	7+PE
<b>Steckzyklen</b>	≥ 100
<b>Bauform</b>	VC3
<b>Leiterquerschnitt starr min</b>	0,2 mm <sup>2</sup>
<b>Leiterquerschnitt starr max</b>	2,5 mm <sup>2</sup>
<b>Leiterquerschnitt flexibel min</b>	0,2 mm <sup>2</sup>
<b>Leiterquerschnitt flexibel max</b>	1,5 mm <sup>2</sup>
<b>Anschlussquerschnitt</b>	0,2 mm <sup>2</sup> ... 4 mm <sup>2</sup>
<b>Anschlussquerschnitt AWG</b>	24 ... 12

### Umgebungsbedingungen

<b>Umgebungstemperatur (Betrieb)</b>	-40 °C ... 100 °C
--------------------------------------	-------------------

### Materialangaben

<b>Brennbarkeitsklasse nach UL 94</b>	V0
---------------------------------------	----

# Kontakteinsatz-Set - VC-TR3/4M-PEA-S2222-SET - 1607167

## Technische Daten

### Materialangaben

Material Kontakt	CuZn
Material Kontaktoberfläche	verzinkt
Material Kontaktträger	PA

### Elektrische Kennwerte

Bemessungsspannung (III/3)	400 V
Nennspannung $U_N$	400 V
Bemessungsstoßspannung	6 kV
Bemessungsstoßspannung	6 kV
Bemessungsstrom	20 A
Bemessungsstrom	20 A

## Klassifikationen

### eCl@ss

eCl@ss 4.0	27140816
eCl@ss 4.1	27140816
eCl@ss 5.0	27260701
eCl@ss 5.1	27260701
eCl@ss 6.0	27260705
eCl@ss 7.0	27440309
eCl@ss 8.0	27440309

### ETIM

ETIM 2.0	EC001121
ETIM 3.0	EC001121
ETIM 4.0	EC001121
ETIM 5.0	EC002641

### UNSPSC

UNSPSC 6.01	30211923
UNSPSC 7.0901	39121522
UNSPSC 11	39121522
UNSPSC 12.01	39121522
UNSPSC 13.2	39121522

## Approbationen

---

GOST / GOST /

---

### Approbationsdetails

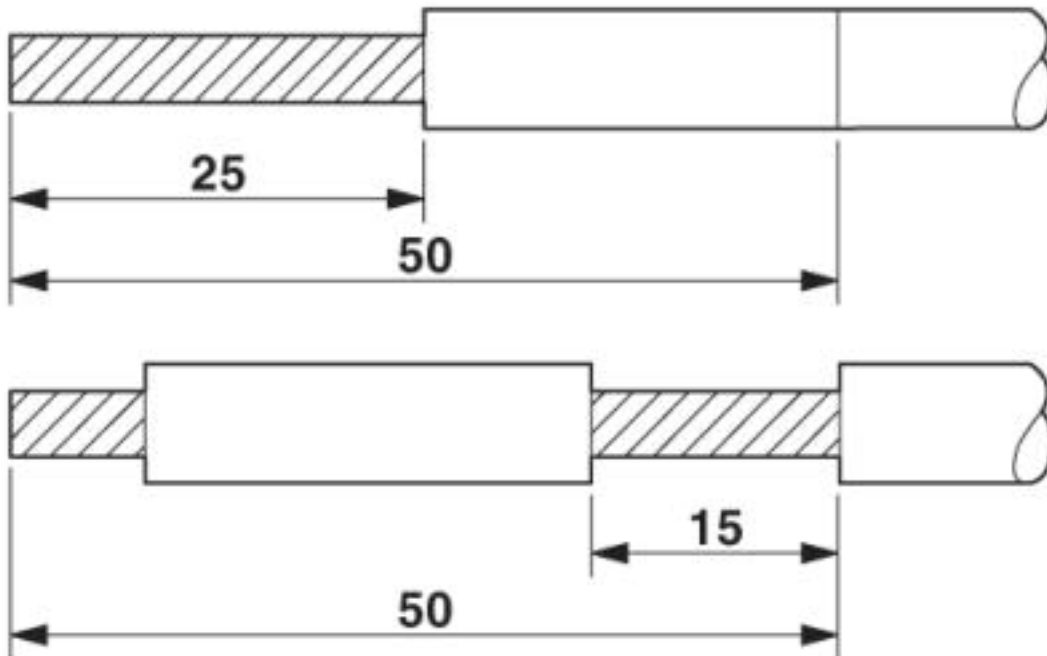
# Kontakteinsatz-Set - VC-TR3/4M-PEA-S2222-SET - 1607167

## Approbationen



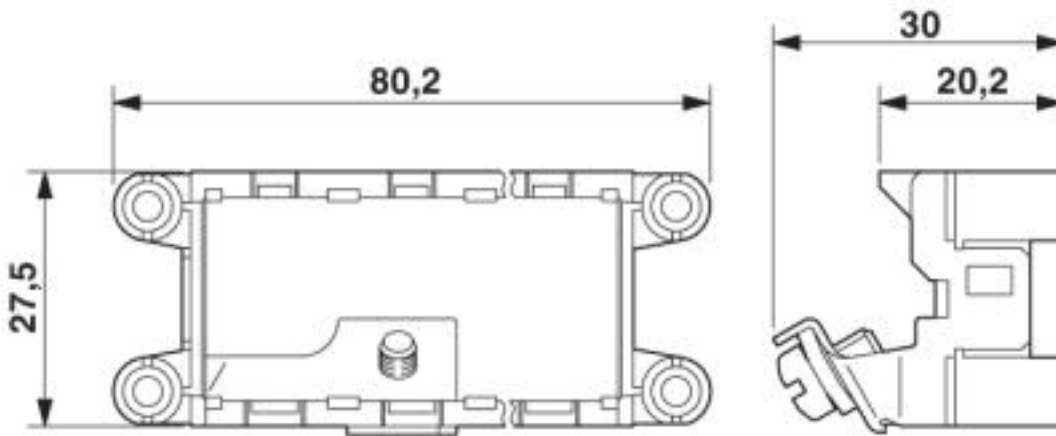
## Zeichnungen

### Funktionszeichnung



# Kontakteinsatz-Set - VC-TR3/4M-PEA-S2222-SET - 1607167

Maßzeichnung



© Phoenix Contact 2013 - alle Rechte vorbehalten  
<http://www.phoenixcontact.com>