

# D-SUB-Steckverbinder-Set - VS-25-SET-STD - 1652198

Bitte beachten Sie, dass die hier angegebenen Daten dem Online-Katalog entnommen sind. Die vollständigen Informationen und Daten entnehmen Sie bitte der Anwenderdokumentation. Es gelten die Allgemeinen Nutzungsbedingungen für Internet-Downloads. (<http://download.phoenixcontact.de>)



D-SUB-Steckverbinder-Set, Shell-Größe 3, ungeschirmt

Abbildung zeigt die Produktvariante VS-09-SET-STD

## Kaufmännische Daten

<b>Verpackungseinheit</b>	1
<b>GTIN</b>	4017918917135

## Technische Daten

### Umgebungsbedingungen

<b>Schutzart</b>	IP67
<b>Umgebungstemperatur (Betrieb)</b>	-40 °C ... 80 °C

### Allgemein

<b>Bauform</b>	D-SUB 25
<b>Schutzart</b>	IP67
<b>Brennbarkeitsklasse nach UL 94</b>	V0
<b>Kabelabgang</b>	schräg
<b>Material Gehäuse</b>	PA
<b>Material Dichtung</b>	Flachdichtung: NBR; Profildichtung: EPDM
<b>Umgebungstemperatur (Betrieb)</b>	-40 °C ... 80 °C

## Klassifikationen

### eCl@ss

<b>eCl@ss 4.0</b>	27140816
<b>eCl@ss 4.1</b>	27260701
<b>eCl@ss 5.0</b>	27260701
<b>eCl@ss 5.1</b>	27260701
<b>eCl@ss 6.0</b>	27260705
<b>eCl@ss 7.0</b>	27440309
<b>eCl@ss 8.0</b>	27440309

### ETIM

<b>ETIM 2.0</b>	EC001121
-----------------	----------

# D-SUB-Steckverbinder-Set - VS-25-SET-STD - 1652198

## Klassifikationen

### ETIM

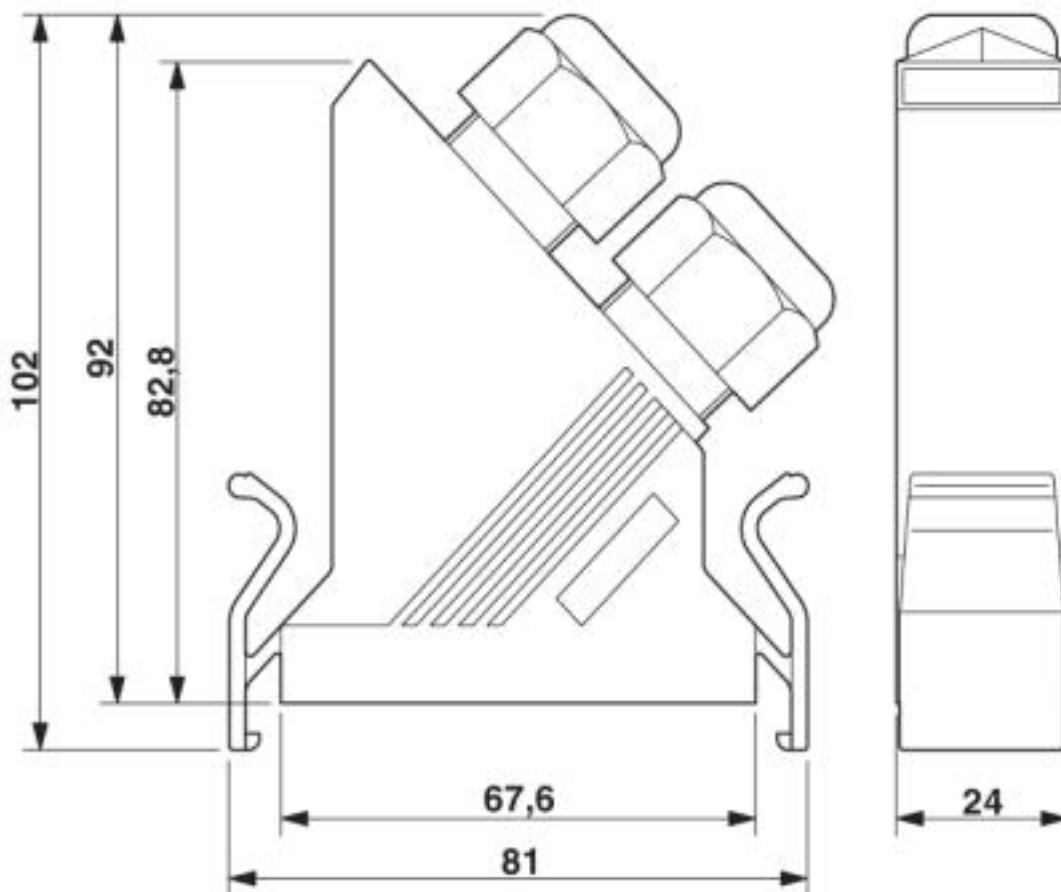
ETIM 3.0	EC001132
ETIM 4.0	EC002641
ETIM 5.0	EC002641

### UNSPSC

UNSPSC 6.01	31261501
UNSPSC 7.0901	31261501
UNSPSC 11	31261501
UNSPSC 12.01	31261501
UNSPSC 13.2	31261501

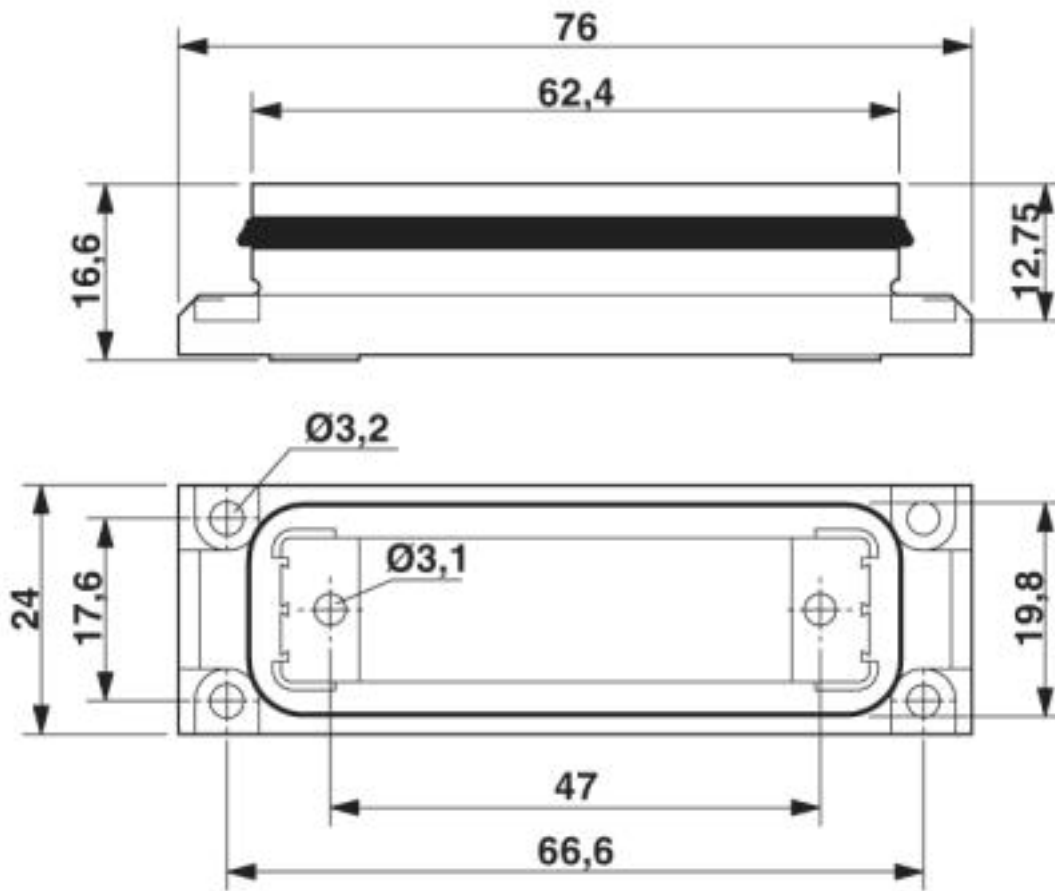
## Zeichnungen

### Maßzeichnung



# D-SUB-Steckverbinder-Set - VS-25-SET-STD - 1652198

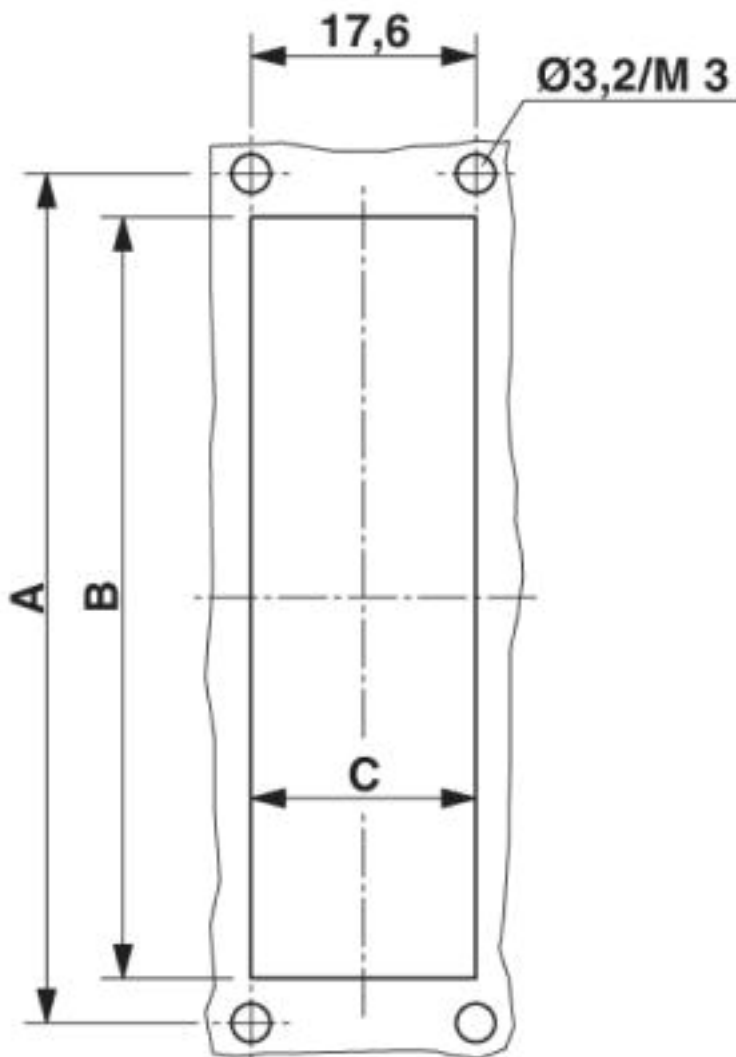
Maßzeichnung



D-SUB Anbaurahmen

## D-SUB-Steckverbinder-Set - VS-25-SET-STD - 1652198

Maßzeichnung



Montageausschnitt

© Phoenix Contact 2013 - alle Rechte vorbehalten  
<http://www.phoenixcontact.com>