

D-SUB-Kombinations-Kontakteinsatz - VS-09-ST-DSUB-1P-4S-LH - 1655315

Bitte beachten Sie, dass die hier angegebenen Daten dem Online-Katalog entnommen sind. Die vollständigen Informationen und Daten entnehmen Sie bitte der Anwenderdokumentation. Es gelten die Allgemeinen Nutzungsbedingungen für Internet-Downloads. (<http://download.phoenixcontact.de>)



D-SUB-Kontakteinsatz, Shell-Größe 1, mit 4 Signalkontakten, für Leiterplattenmontage, abgewinkelt, Aufnahme für 1 Kombinationskontakt, Kontaktart Stift, Befestigung mittels Gewinde M3 und Lötzapfen, für Anbaurahmen VS-09-...

Kaufmännische Daten

Verpackungseinheit	10
GTIN	4046356029254

Technische Daten

Mechanische Kennwerte

Polzahl	5
Steckgesicht	D-SUB 9
Steckzyklen	≥ 200
Anschlussart	Lötanschluss
Steckkraft pro Signalkontakt	≤ 3,40 N
Ziehkraft pro Signalkontakt	≥ 0,2 N

Umgebungsbedingungen

Umgebungstemperatur (Betrieb)	-55 °C ... 125 °C
--------------------------------------	-------------------

Materialangaben

Brennbarkeitsklasse nach UL 94	V0
Material Gehäuse	Stahl gelb chromatiert
Material Kontaktträger	PBTP
Material Kontakt	Kupferlegierung
Material Kontaktoberfläche	Gold über Nickel

Elektrische Kennwerte

Bemessungsspannung (III/3)	250 V
Bemessungsstrom	5 A
Übergangswiderstand pro Kontaktpaar	≤ 2,7 mΩ
Isolationswiderstand	≥ 5 GΩ

D-SUB-Kombinations-Kontakteinsatz - VS-09-ST-DSUB-1P-4S-LH - 1655315

Klassifikationen

eCl@ss

eCl@ss 4.0	27140816
eCl@ss 4.1	27260701
eCl@ss 5.0	27260701
eCl@ss 5.1	27260701
eCl@ss 6.0	27260705
eCl@ss 7.0	27440309
eCl@ss 8.0	27440309

ETIM

ETIM 2.0	EC000438
ETIM 3.0	EC000438
ETIM 4.0	EC000438
ETIM 5.0	EC000438

UNSPSC

UNSPSC 6.01	30211923
UNSPSC 7.0901	39121522
UNSPSC 11	39121522
UNSPSC 12.01	39121522
UNSPSC 13.2	39121522

Approbationen

GOST /

Approbationsdetails



Zubehör

Lötkontakt

VS-ST-LH-3,6/18/3,8 - 1655467



D-SUB-Kombinations-Kontakteinsatz - VS-09-ST-DSUB-1P-4S-LH - 1655315

Zubehör

VS-ST-KX-50-LP - 1655522

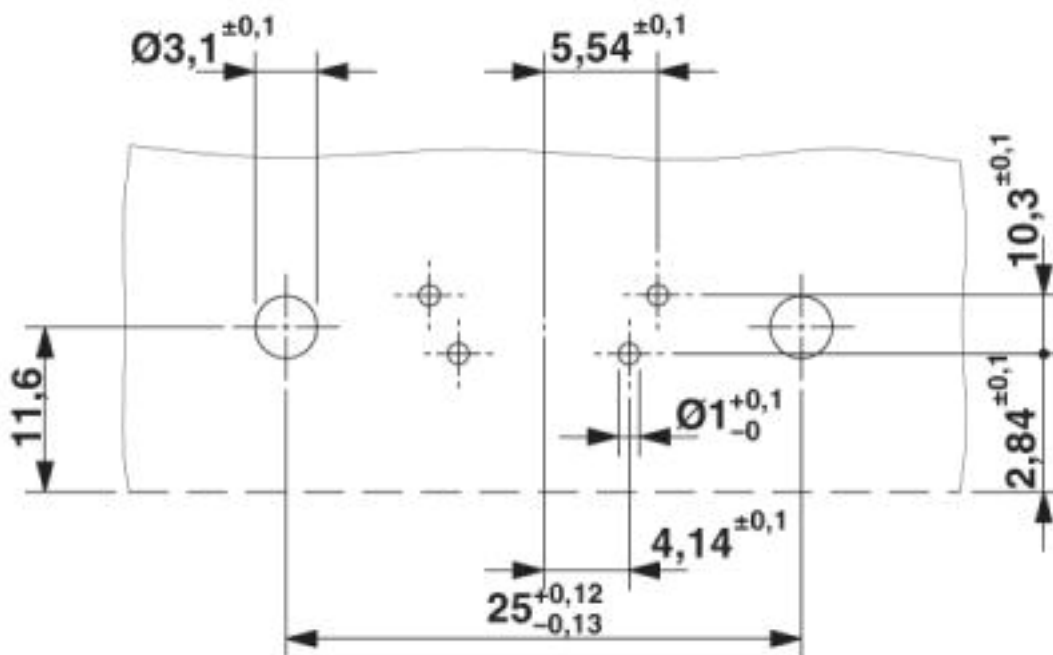


VS-ST-KX-75-LP - 1655645



Zeichnungen

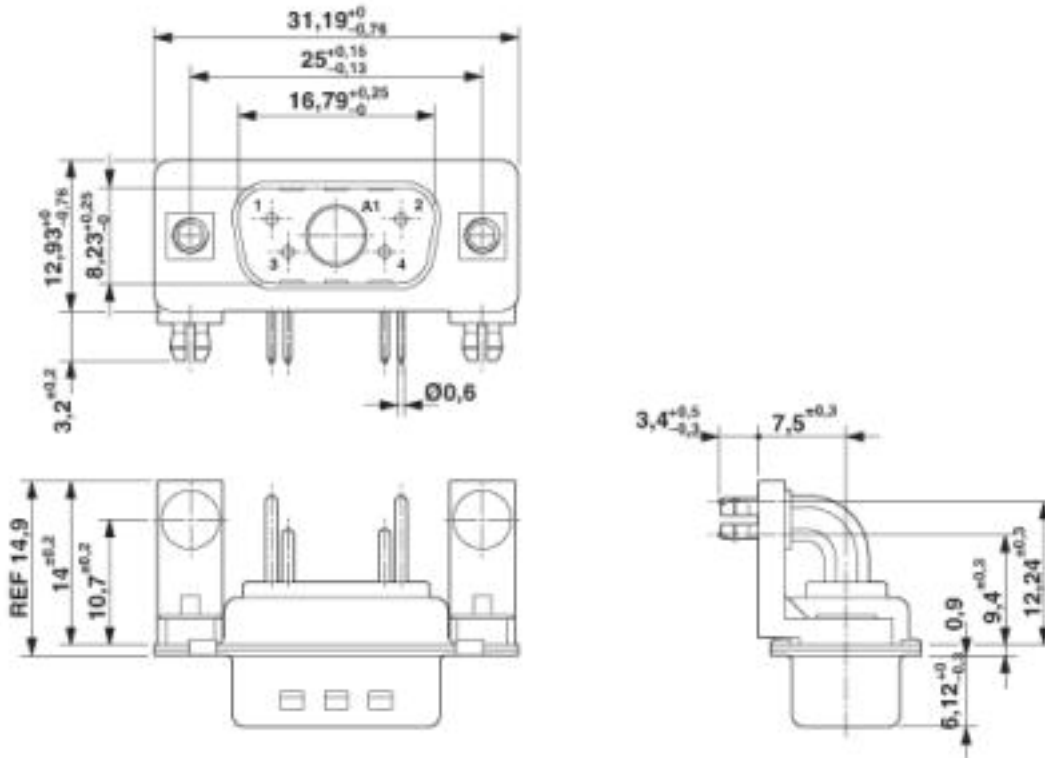
Bohrplan



Bohrplan

D-SUB-Kombinations-Kontakteinsatz - VS-09-ST-DSUB-1P-4S-LH - 1655315

Maßzeichnung



D-SUB Kontakteinsatz

© Phoenix Contact 2013 - alle Rechte vorbehalten
<http://www.phoenixcontact.com>