

D-SUB-Kombinations-Kontakteinsatz - VS-25-ST-DSUB-4P-5S - 1655386

Bitte beachten Sie, dass die hier angegebenen Daten dem Online-Katalog entnommen sind. Die vollständigen Informationen und Daten entnehmen Sie bitte der Anwenderdokumentation. Es gelten die Allgemeinen Nutzungsbedingungen für Internet-Downloads. (<http://download.phoenixcontact.de>)



D-SUB-Kontakteinsatz, Shell-Größe 3, mit 5 Signalkontakten, mit Lötkelch, gerade, Aufnahme für 4 Kombinationskontakte, Kontaktart Stift, Befestigung mittels Bohrung 3 mm, für Anbaurahmen und Tüllengehäuse VS-25-...

Kaufmännische Daten

Verpackungseinheit	10
GTIN	4046356029315

Technische Daten

Mechanische Kennwerte

Polzahl	9
Steckgesicht	D-SUB 25
Steckzyklen	≥ 200
Anschlussart	Lötkelch
Anschlussquerschnitt	0,5 mm ²
Anschlussquerschnitt AWG	20
Steckkraft pro Signalkontakt	≤ 3,40 N
Ziehkraft pro Signalkontakt	≥ 0,2 N

Umgebungsbedingungen

Umgebungstemperatur (Betrieb)	-55 °C ... 125 °C
--------------------------------------	-------------------

Materialangaben

Brennbarkeitsklasse nach UL 94	V0
Material Gehäuse	Stahl gelb chromatiert
Material Kontaktträger	PBTP
Material Kontakt	Kupferlegierung
Material Kontaktoberfläche	Gold über Nickel

Elektrische Kennwerte

Bemessungsspannung (III/3)	250 V
Bemessungsstoßspannung	1 kV
Bemessungsstrom	5 A
Übergangswiderstand pro Kontaktpaar	≤ 2,7 mΩ
Isolationswiderstand	≥ 5 GΩ

D-SUB-Kombinations-Kontakteinsatz - VS-25-ST-DSUB-4P-5S - 1655386

Technische Daten

Klassifikationen

eCl@ss

eCl@ss 4.0	27140816
eCl@ss 4.1	27260701
eCl@ss 5.0	27260701
eCl@ss 5.1	27260701
eCl@ss 6.0	27260705
eCl@ss 7.0	27440309
eCl@ss 8.0	27440309

ETIM

ETIM 2.0	EC000438
ETIM 3.0	EC000438
ETIM 4.0	EC000438
ETIM 5.0	EC000438

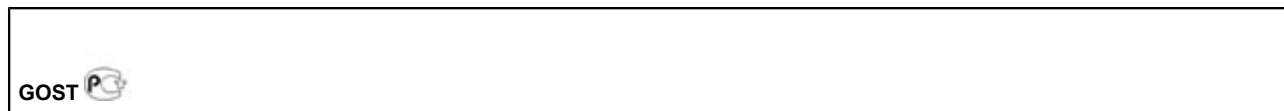
UNSPSC

UNSPSC 6.01	30211923
UNSPSC 7.0901	39121522
UNSPSC 11	39121522
UNSPSC 12.01	39121522
UNSPSC 13.2	39121522

Approbationen

GOST /

Approbationsdetails



Zubehör

Schraubkontakt

D-SUB-Kombinations-Kontakteinsatz - VS-25-ST-DSUB-4P-5S - 1655386

Zubehör

VS-ST-SC-2,6 - 1655483



Lötkontakt

VS-ST-KX-50-RG178 - 1655506



VS-ST-KX-50-RG174 - 1655548



VS-ST-KX-50-RG58 - 1655580



VS-ST-KX-75-RG179/187 - 1655629



D-SUB-Kombinations-Kontakteinsatz - VS-25-ST-DSUB-4P-5S - 1655386

Zubehör

VS-ST-LK-3,6/22,4/2,6 - 1688243

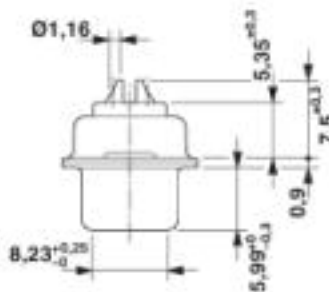
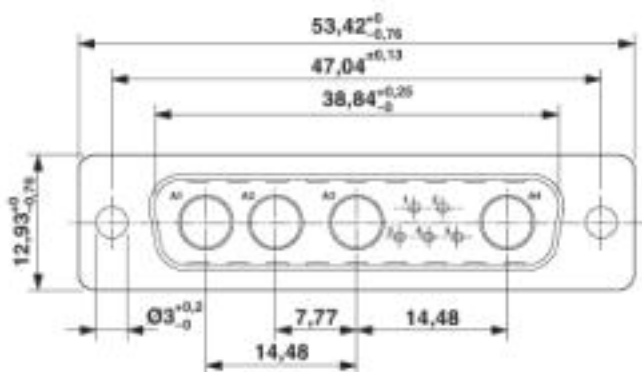


VS-ST-LK-3,6/22,4/4,6 - 1688269



Zeichnungen

Maßzeichnung



D-SUB Kontakteinsatz

D-SUB-Kombinations-Kontakteinsatz - VS-25-ST- DSUB-4P-5S - 1655386

Schemazeichnung

© Phoenix Contact 2013 - alle Rechte vorbehalten
<http://www.phoenixcontact.com>