

# D-SUB-Kombinations-Kontakteinsatz - VS-15-ST-DSUB-2P-5S-LH - 1655360

Bitte beachten Sie, dass die hier angegebenen Daten dem Online-Katalog entnommen sind. Die vollständigen Informationen und Daten entnehmen Sie bitte der Anwenderdokumentation. Es gelten die Allgemeinen Nutzungsbedingungen für Internet-Downloads. (<http://download.phoenixcontact.de>)



D-SUB-Kontakteinsatz, Shell-Größe 2, mit 5 Signalkontakten, für Leiterplattenmontage, abgewinkelt, Aufnahme für 2 Kombinationskontakte, Kontaktart Stift, Befestigung mittels 4-40 UNC-Gewinde und Lötzapfen, für Anbaurahmen VS-15-...

## Kaufmännische Daten

<b>Verpackungseinheit</b>	10
<b>GTIN</b>	4046356029292

## Technische Daten

### Mechanische Kennwerte

<b>Polzahl</b>	7
<b>Steckgesicht</b>	D-SUB 15
<b>Steckzyklen</b>	≥ 200
<b>Anschlussart</b>	Lötanschluss
<b>Steckkraft pro Signalkontakt</b>	≤ 3,40 N
<b>Ziehkraft pro Signalkontakt</b>	≥ 0,2 N

### Umgebungsbedingungen

<b>Umgebungstemperatur (Betrieb)</b>	-55 °C ... 125 °C
--------------------------------------	-------------------

### Materialangaben

<b>Brennbarkeitsklasse nach UL 94</b>	V0
<b>Material Gehäuse</b>	Stahl gelb chromatiert
<b>Material Kontaktträger</b>	PBTP
<b>Material Kontakt</b>	Kupferlegierung
<b>Material Kontaktoberfläche</b>	Gold über Nickel

### Elektrische Kennwerte

<b>Bemessungsspannung (III/3)</b>	250 V
<b>Bemessungsstrom</b>	5 A
<b>Übergangswiderstand pro Kontaktpaar</b>	≤ 2,7 mΩ
<b>Isolationswiderstand</b>	≥ 5 GΩ

# D-SUB-Kombinations-Kontakteinsatz - VS-15-ST-DSUB-2P-5S-LH - 1655360

## Klassifikationen

### eCl@ss

eCl@ss 4.0	27140816
eCl@ss 4.1	27260701
eCl@ss 5.0	27260701
eCl@ss 5.1	27260701
eCl@ss 6.0	27260705
eCl@ss 7.0	27440309
eCl@ss 8.0	27440309

### ETIM

ETIM 2.0	EC000438
ETIM 3.0	EC000438
ETIM 4.0	EC000438
ETIM 5.0	EC000438

### UNSPSC

UNSPSC 6.01	30211923
UNSPSC 7.0901	39121522
UNSPSC 11	39121522
UNSPSC 12.01	39121522
UNSPSC 13.2	39121522

## Approbationen

GOST /

### Approbationsdetails



## Zubehör

### Lötkontakt

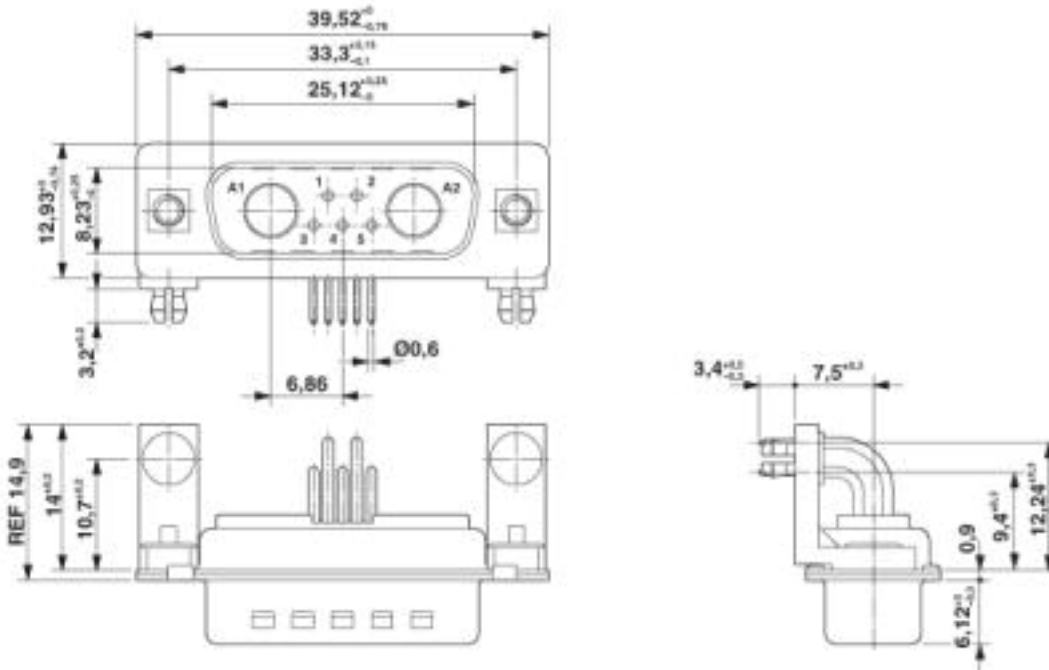
VS-ST-LH-3,6/18/3,8 - 1655467





# D-SUB-Kombinations-Kontakteinsatz - VS-15-ST-DSUB-2P-5S-LH - 1655360

Maßzeichnung



D-SUB Kontakteinsatz

© Phoenix Contact 2013 - alle Rechte vorbehalten  
<http://www.phoenixcontact.com>