

D-SUB-Kontaktträger - VS-15-ST-DSUB-CD-OG - 1688939

Bitte beachten Sie, dass die hier angegebenen Daten dem Online-Katalog entnommen sind. Die vollständigen Informationen und Daten entnehmen Sie bitte der Anwenderdokumentation. Es gelten die Allgemeinen Nutzungsbedingungen für Internet-Downloads. (<http://download.phoenixcontact.de>)



D-SUB-Kontaktträger, Shell-Größe 2, für 15 Signalkontakte, Kontaktart Stift, für Crimpkontakte, gerade, Befestigung mittels Bohrung 3 mm, für Anbaurahmen und Tüllengehäuse VS-15-...

Kaufmännische Daten

Verpackungseinheit	10
GTIN	4017918823085

Technische Daten

Mechanische Kennwerte

Polzahl	15
Steckgesicht	D-SUB 15
Steckzyklen	≥ 500
Anschlussart	Crimpanschluss

Umgebungsbedingungen

Umgebungstemperatur (Betrieb)	-55 °C ... 125 °C
--------------------------------------	-------------------

Materialangaben

Brennbarkeitsklasse nach UL 94	V0
Material Gehäuse	Stahl gelb chromatiert
Material Kontaktträger	Polyester GF

Elektrische Kennwerte

Bemessungsspannung (III/3)	125 V
Bemessungsstoßspannung	1 kV
Bemessungsstrom	5 A

Klassifikationen

eCl@ss

eCl@ss 4.0	27140816
eCl@ss 4.1	27260701
eCl@ss 5.0	27260701
eCl@ss 5.1	27260701
eCl@ss 6.0	27260705
eCl@ss 7.0	27440309

D-SUB-Kontaktträger - VS-15-ST-DSUB-CD-OG - 1688939

Klassifikationen

eCl@ss

eCl@ss 8.0	27440309
------------	----------

ETIM

ETIM 2.0	EC000438
ETIM 3.0	EC000438
ETIM 4.0	EC000438
ETIM 5.0	EC000438

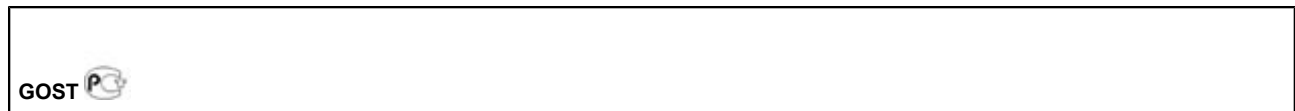
UNSPSC

UNSPSC 6.01	30211923
UNSPSC 7.0901	39121522
UNSPSC 11	39121522
UNSPSC 12.01	39121522
UNSPSC 13.2	39121522

Approbationen

GOST /

Approbationsdetails



Zubehör

Crimpkontakt

VS-ST-CD-1,0/14,8/0,2 - 1688971



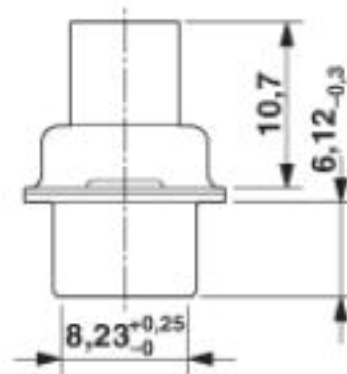
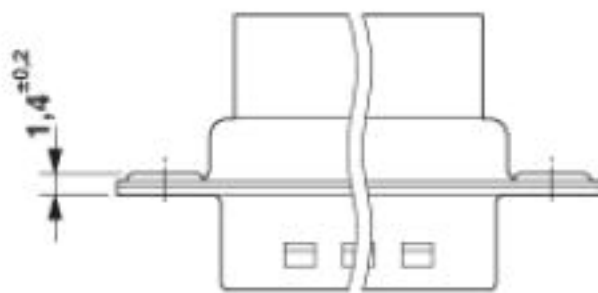
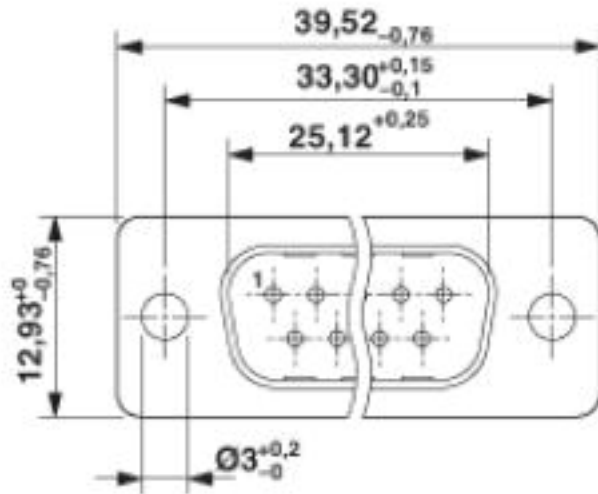
VS-ST-CD-1,0/14,8/0,5 - 1688968



D-SUB-Kontaktträger - VS-15-ST-DSUB-CD-OG - 1688939

Zeichnungen

Maßzeichnung



D-SUB-Kontaktträger

Schemazeichnung