

LWL-Umsetzer - PSI-MOS-RS232/FO 850 E - 2708371

Bitte beachten Sie, dass die hier angegebenen Daten dem Online-Katalog entnommen sind. Die vollständigen Informationen und Daten entnehmen Sie bitte der Anwenderdokumentation. Es gelten die Allgemeinen Nutzungsbedingungen für Internet-Downloads. (<http://download.phoenixcontact.de>)



LWL-Konverter mit integrierter optischer Diagnose, Alarmkontakt, für RS-232-Schnittstellen bis 115,2 kBit/s, Endgerät mit einer LWL-Schnittstelle (BFOC), 850 nm, für HCS-/Glasfaserkabel

Produkteigenschaften

- Anschlüsse steckbar über COMBICON-Schraubklemme
- Durchrangierung der Versorgungsspannung und Datensignale über die Tragschienen-Busverbinderen
- Hochwertige galvanische Trennung zwischen allen Schnittstellen (RS-232 // LWL-Ports // Versorgung // Tragschienen-Busverbinder)
- Redundante Spannungsversorgung durch die optionale Systemstromversorgung möglich
- Zugelassen für den Einsatz in Zone 2
- Eigensichere LWL-Schnittstelle (ex op is) zum direkten Anschluss an Geräte in der Zone 1
- Integrierte optische Diagnose für die permanente Überwachung der LWL-Strecken
- Potenzialfreier Schaltkontakt für die voreilende Alarmierung kritischer LWL-Strecken
- Automatische Datenratenerkennung für alle Datenraten bis 115,2 kBit/s



Kaufmännische Daten

Verpackungseinheit	1
GTIN	4017918974077

Technische Daten

Hinweis:

Nutzungsbeschränkung	EMV: Klasse-A-Produkt, siehe Herstellererklärung im Downloadbereich
-----------------------------	---

Maße

Breite	35 mm
Höhe	99 mm
Tiefe	105 mm

Umgebungsbedingungen

Umgebungstemperatur (Betrieb)	-20 °C ... 60 °C
Umgebungstemperatur (Lagerung/Transport)	-40 °C ... 85 °C
Zulässige Luftfeuchtigkeit (Betrieb)	30 % ... 95 % (nicht kondensierend)
Höhenlage	5000 m (Einschränkung siehe Herstellererklärung)

LWL-Umsetzer - PSI-MOS-RS232/FO 850 E - 2708371

Technische Daten

Umgebungsbedingungen

Schutzart	IP20
Störfestigkeit	EN 61000-6-2:2005

Serielle Schnittstelle

Schnittstelle 1	RS-232-Schnittstelle, nach ITU-T V.28, EIA/TIA-232, DIN 66259-1
Anschlussart	D-SUB-9-Stecker
Übertragungsmedium	Kupfer
Übertragungslänge	≤ 15 m
Leiterquerschnitt starr min	0,2 mm ²
Leiterquerschnitt starr max	2,5 mm ²
Leiterquerschnitt flexibel min	0,2 mm ²
Leiterquerschnitt flexibel max	2,5 mm ²
Leiterquerschnitt AWG/kcmil min	24
Leiterquerschnitt AWG/kcmil max	14
Serielle Übertragungsrate	115,2 kBit/s (NRZ)

Optische Schnittstelle LWL

Sendeleistung minimal	-4,6 dBm (200/230 µm)
Sendeleistung minimal	-17,6 dBm (50/125 µm)
Sendeleistung minimal	-13,6 dBm (62,5/125 µm)
Empfängerempfindlichkeit minimal	-33,2 dBm
Wellenlänge	850 nm
Übertragungslänge inkl. 3 dB Systemreserve	2800 m (mit F-K 200/230 8 dB/km mit Schnellmontagestecker)
Übertragungslänge inkl. 3 dB Systemreserve	4200 m (mit F-G 50/125 2,5 dB/km)
Übertragungslänge inkl. 3 dB Systemreserve	4800 m (mit F-G 62,5/125 3,0 dB/km)
Übertragungsmedium	HCS-Faser
Übertragungsmedium	Multimode-Glasfaser
Übertragungsprotokoll	protokolltransparent zur RS-232-Schnittstelle
Anschlussart	B-FOC (ST [®])

Störmeldeausgang

Schaltspannung maximal	60 V DC
Schaltspannung maximal	42 V AC
Grenzdauerstrom	0,46 A

Versorgung

Versorgungsspannungsbereich	18 V DC ... 30 V DC
Stromaufnahme maximal	120 mA
Stromaufnahme typisch	120 mA (24 V DC)
Anschlussart	steckbare Schraubklemme COMBICON

Allgemein

Übertragungskanäle	2 (1/1), RxD, TxD, voll duplex
Bitverzerrung, Eingang	± 35 % (zulässig)

LWL-Umsetzer - PSI-MOS-RS232/FO 850 E - 2708371

Technische Daten

Allgemein

Bitverzerrung, Ausgang	< 6,25 %
Galvanische Trennung	(VCC // RS-232)
Prüfspannung Datenschnittstelle/Versorgung	1,5 kV _{eff} (50 Hz, 1 min.)
Elektromagnetische Verträglichkeit	Konformität zur EMV-Richtlinie 2004/108/EG
Störabstrahlung	EN 55011
Nettogewicht	190 g
Material Gehäuse	PA 6.6-FR
Farbe	grün
MTBF	320 Jahre (Telcordia-Standard, Temperatur 25 °C, Arbeitszyklus 21% (5 Tage pro Woche, 8 Std pro Tag))
MTBF	48 Jahre (Telcordia-Standard, Temperatur 40 °C, Arbeitszyklus 34,25 % (5 Tage pro Woche, 12 Std pro Tag))
Konformität	CE-konform
ATEX	# II 3 G Ex nAC IIC T4 X
ATEX	# II (2) GD [Ex op is] IIC (PTB 06 ATEX 2042 U)
UL, USA / Kanada	Class I, Zone 2, AEx nc IIC T5
UL, USA / Kanada	Class I, Zone 2, Ex nC nL IIC T5 X
UL, USA / Kanada	Class I, Div. 2, Groups A, B, C, D

Klassifikationen

eCl@ss

eCl@ss 4.0	27230207
eCl@ss 4.1	27230207
eCl@ss 5.0	27230207
eCl@ss 5.1	27230207
eCl@ss 6.0	27230207
eCl@ss 7.0	27230207
eCl@ss 8.0	27230207

ETIM

ETIM 2.0	EC001423
ETIM 3.0	EC001423
ETIM 4.0	EC001423
ETIM 5.0	EC001423

UNSPSC

UNSPSC 6.01	30211506
UNSPSC 7.0901	39121008
UNSPSC 11	39121008
UNSPSC 12.01	39121008
UNSPSC 13.2	43201553

LWL-Umsetzer - PSI-MOS-RS232/FO 850 E - 2708371

Approbationen

ATEX / UL Listed / cUL Listed / cULus Listed / UL Recognized / cUL Recognized / cULus Recognized /

Approbationsdetails

ATEX	
Nennspannung UN	
Nennstrom IN	
mm ² /AWG/kcmil	

UL Listed

cUL Listed

cULus Listed

UL Recognized

cUL Recognized

cULus Recognized

Zubehör

Stecker-Set

LWL-Umsetzer - PSI-MOS-RS232/FO 850 E - 2708371

Zubehör

PSM-SET-B-FOC/4-HCS - 2708481



Datenkabel Meterware

PSM-LWL-HCS-RUGGED-200/230 - 2799885



PSM-LWL-HCSO-200/230 - 2799445



PSM-LWL-GDM-RUGGED- 50/125 - 2799322



PSM-LWL-GDO- 50/125 - 2799432



Stromversorgung

LWL-Umsetzer - PSI-MOS-RS232/FO 850 E - 2708371

Zubehör

MINI-SYS-PS-100-240AC/24DC/1.5 - 2866983



Tragschienen-Busverbinder

ME 17,5 TBUS 1,5/ 5-ST-3,81 GN - 2709561



Montagewerkzeug

PSM-HCS-KONFTOOL/B-FOC - 2708465



Messwerkzeug

PSM-FO-POWERMETER - 2799539



Adapter

PSM-SET-BFOC-LINK/2 - 2799429



LWL-Umsetzer - PSI-MOS-RS232/FO 850 E - 2708371

Zubehör

Datenstecker

SUBCON-PLUS 9/F - 2744241



SUBCON-PLUS 9/M - 2744018



Schraubwerkzeug

SZS 0,4X2,5 VDE - 1205037



Adapterkabel

PSM-KA9SUB9/BB/0,5METER - 2708520



PSM-KA9SUB9/BB/2METER - 2799474



LWL-Umsetzer - PSI-MOS-RS232/FO 850 E - 2708371

Zubehör

PSM-KA 9 SUB 25/BB/2METER - 2761059



PSM-KAD-IL RS232/9SUB/B/0,8M - 2319200



Schnittstellenumsetzer

PSM-ME-RS232/RS485-P - 2744416



Datenkabel konfektioniert

FL MM PATCH 1,0 LC-ST - 2989174



FL MM PATCH 2,0 LC-ST - 2989271



LWL-Umsetzer - PSI-MOS-RS232/FO 850 E - 2708371

Zubehör

FL MM PATCH 5,0 LC-ST - 2901801



FL MM PATCH 1,0 SC-ST - 2901809



FL MM PATCH 5,0 SC-ST - 2901811



FL MM PATCH 1,0 ST-ST - 2901815



FL MM PATCH 2,0 ST-ST - 2901816



FL MM PATCH 5,0 ST-ST - 2901817



LWL-Umsetzer - PSI-MOS-RS232/FO 850 E - 2708371

Zubehör

FL MM PATCH 1,0 ST-SCRJ - 2901820



FL MM PATCH 2,0 ST-SCRJ - 2901821



FL MM PATCH 5,0 ST-SCRJ - 2901822



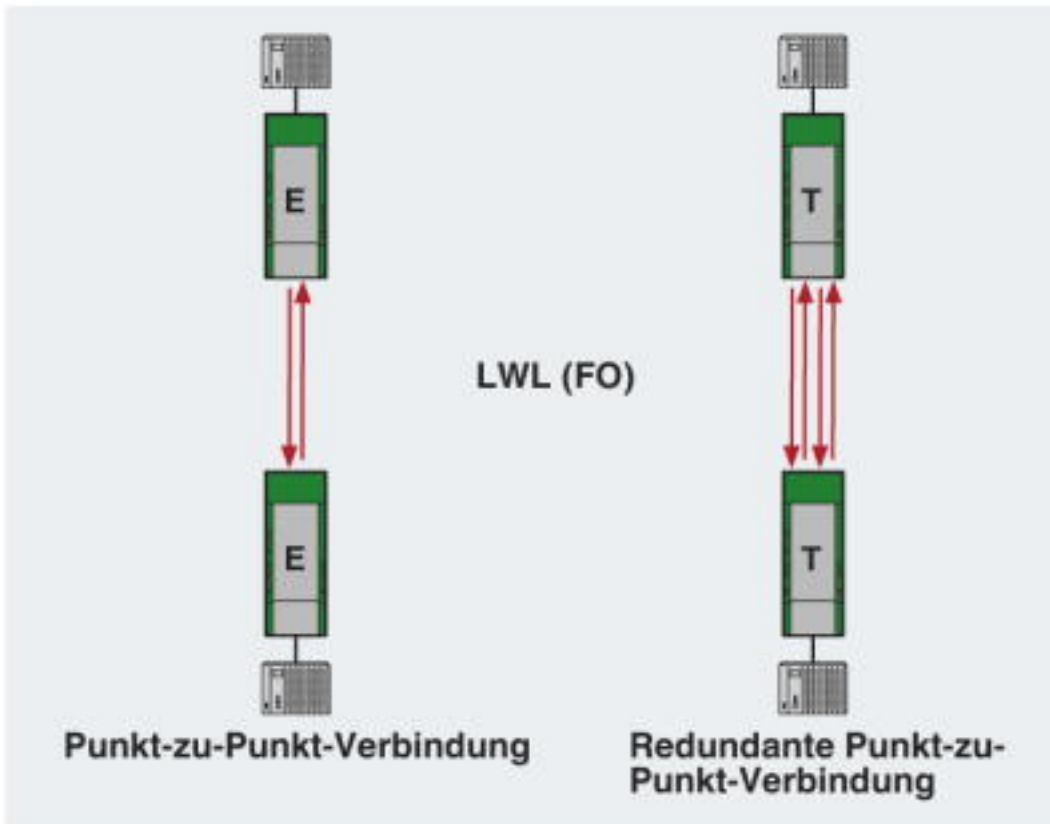
Zubehör

ME 17,5 TBUS 1,5/PP000-3,81 BK - 2890014

Zeichnungen

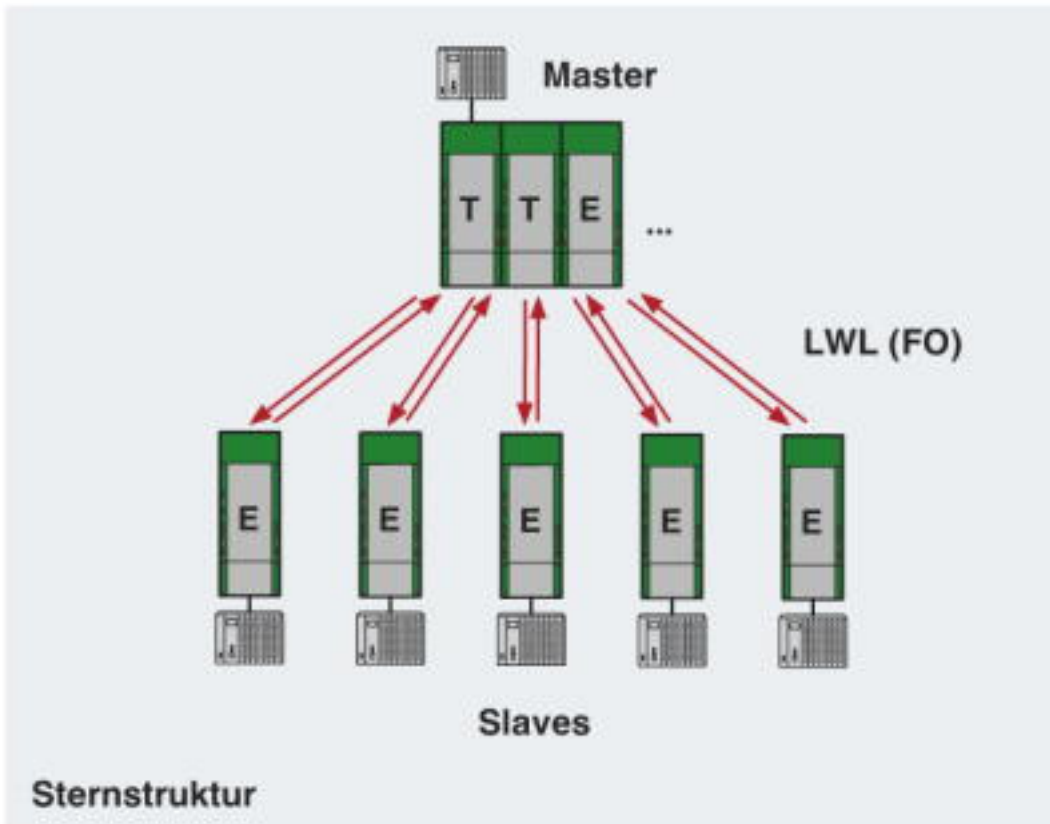
LWL-Umsetzer - PSI-MOS-RS232/FO 850 E - 2708371

Applikationszeichnung



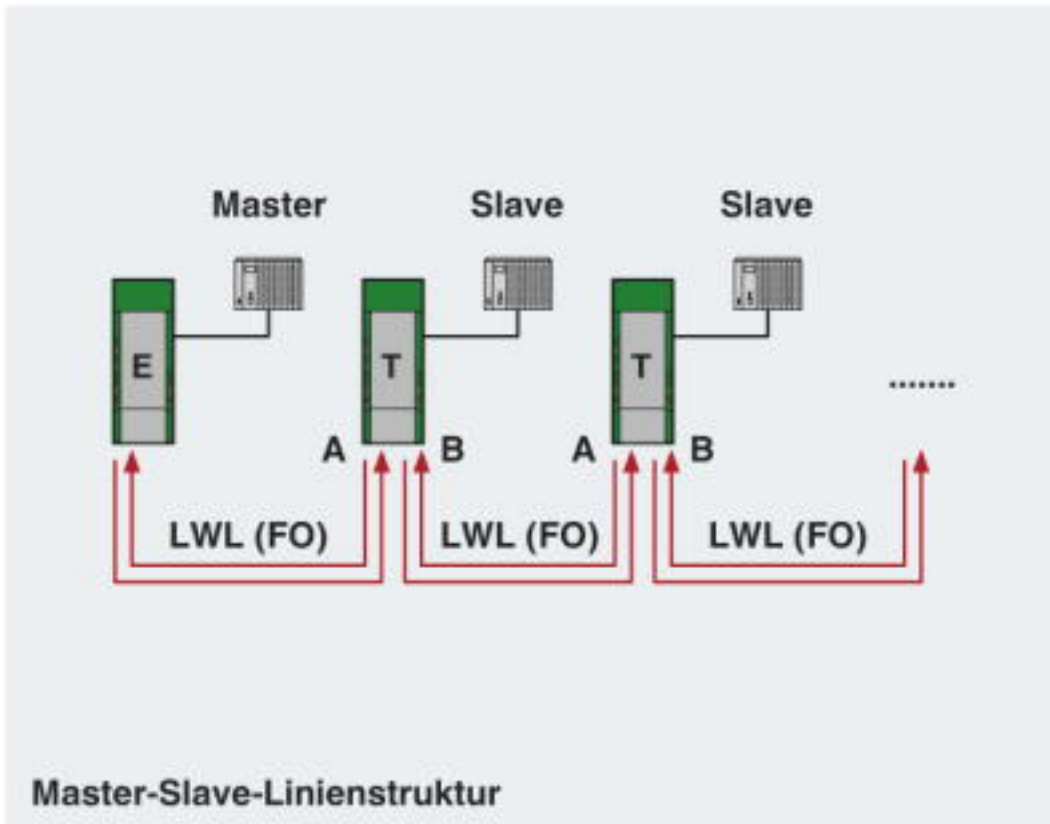
LWL-Umsetzer - PSI-MOS-RS232/FO 850 E - 2708371

Applikationszeichnung



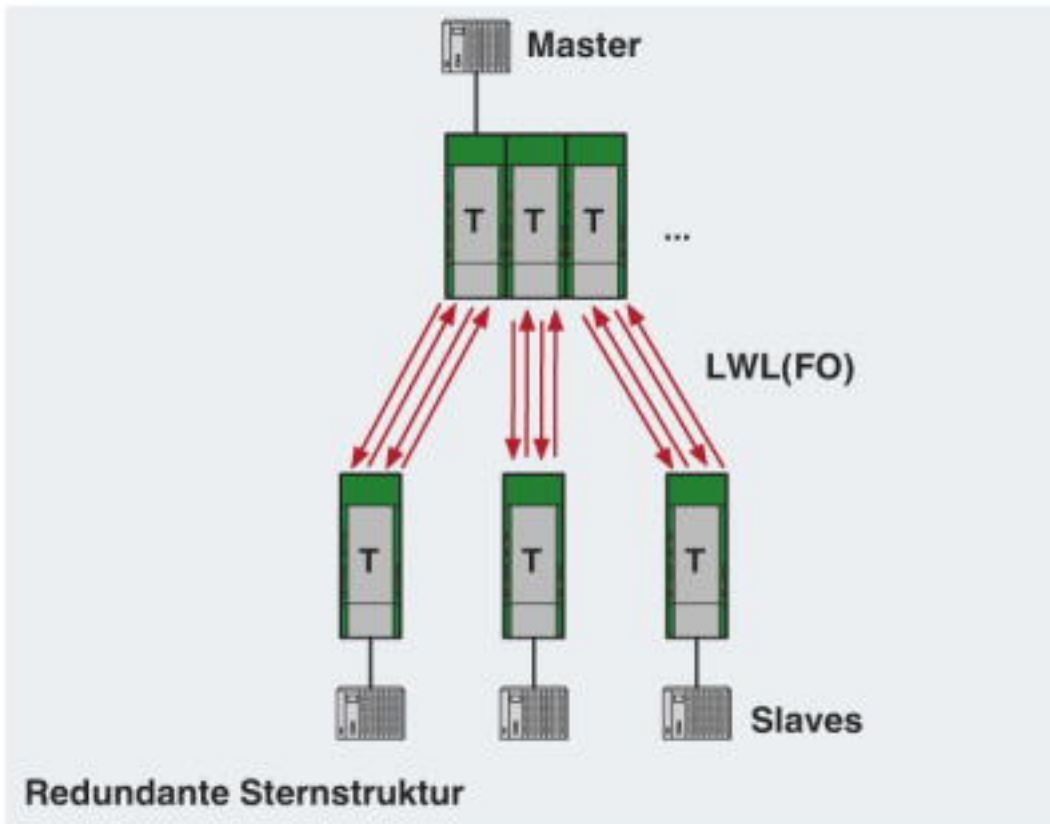
LWL-Umsetzer - PSI-MOS-RS232/FO 850 E - 2708371

Applikationszeichnung

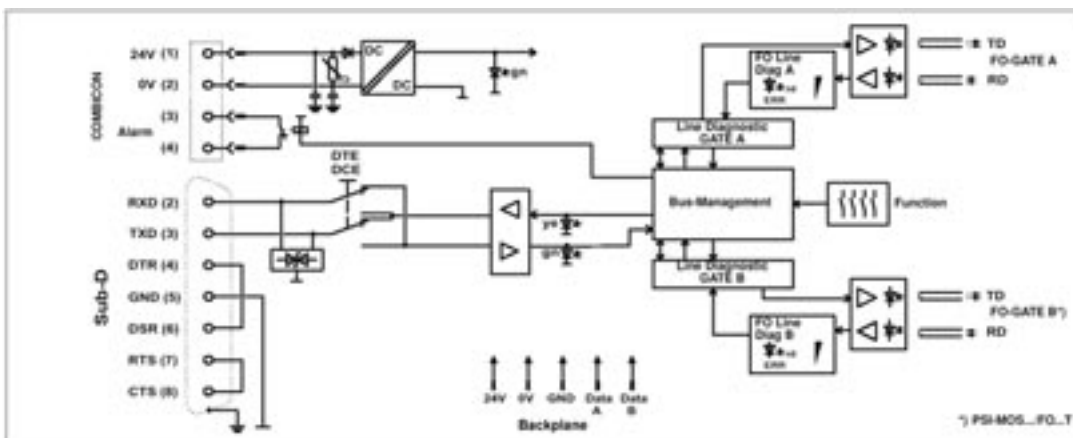


LWL-Umsetzer - PSI-MOS-RS232/FO 850 E - 2708371

Applikationszeichnung



Blockschaltbild



*) nur bei PSI-MOS.../FO...T