

D-SUB-Kontaktträger - VS-09-ST-DSUB-2P - 1688418

Bitte beachten Sie, dass die hier angegebenen Daten dem Online-Katalog entnommen sind. Die vollständigen Informationen und Daten entnehmen Sie bitte der Anwenderdokumentation. Es gelten die Allgemeinen Nutzungsbedingungen für Internet-Downloads. (<http://download.phoenixcontact.de>)



D-SUB-Kontaktträger, Shell-Größe 1, Aufnahme für 2 Kombinationskontakte, Kontaktart Stift, gerade, Befestigung mittels Bohrung 3 mm, für Anbaurahmen und Tüllengehäuse VS-09-...

Kaufmännische Daten

Verpackungseinheit	10
GTIN	4017918818340

Technische Daten

Mechanische Kennwerte

Polzahl	2
Steckzyklen	≥ 500
Anschlussart	Aufnahme für Kombinationskontakt

Umgebungsbedingungen

Umgebungstemperatur (Betrieb)	-55 °C ... 125 °C
-------------------------------	-------------------

Materialangaben

Brennbarkeitsklasse nach UL 94	V0
Material Gehäuse	Stahl gelb chromatiert
Material Kontaktträger	PBTP
Material Kontaktoberfläche	Gold über Nickel

Klassifikationen

eCl@ss

eCl@ss 4.0	27140816
eCl@ss 4.1	27260701
eCl@ss 5.0	27260701
eCl@ss 5.1	27260701
eCl@ss 6.0	27261203
eCl@ss 7.0	27440202
eCl@ss 8.0	27440202

ETIM

ETIM 2.0	EC000437
ETIM 3.0	EC000437

D-SUB-Kontaktträger - VS-09-ST-DSUB-2P - 1688418

Klassifikationen

ETIM

ETIM 4.0	EC000437
ETIM 5.0	EC000437

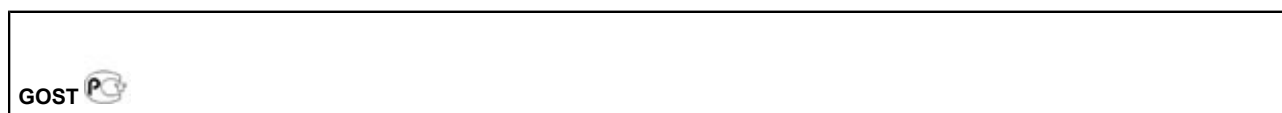
UNSPSC

UNSPSC 6.01	31261501
UNSPSC 7.0901	31261501
UNSPSC 11	31261501
UNSPSC 12.01	31261501
UNSPSC 13.2	31261501

Approbationen

GOST /

Approbationsdetails



Zubehör

Schraubkontakt

VS-ST-SC-2,6 - 1655483



Lötkontakt

VS-ST-KX-50-RG178 - 1655506



D-SUB-Kontaktträger - VS-09-ST-DSUB-2P - 1688418

Zubehör

VS-ST-KX-50-RG174 - 1655548



VS-ST-KX-50-RG58 - 1655580



VS-ST-KX-75-RG179/187 - 1655629



VS-ST-LK-3,6/22,4/2,6 - 1688243



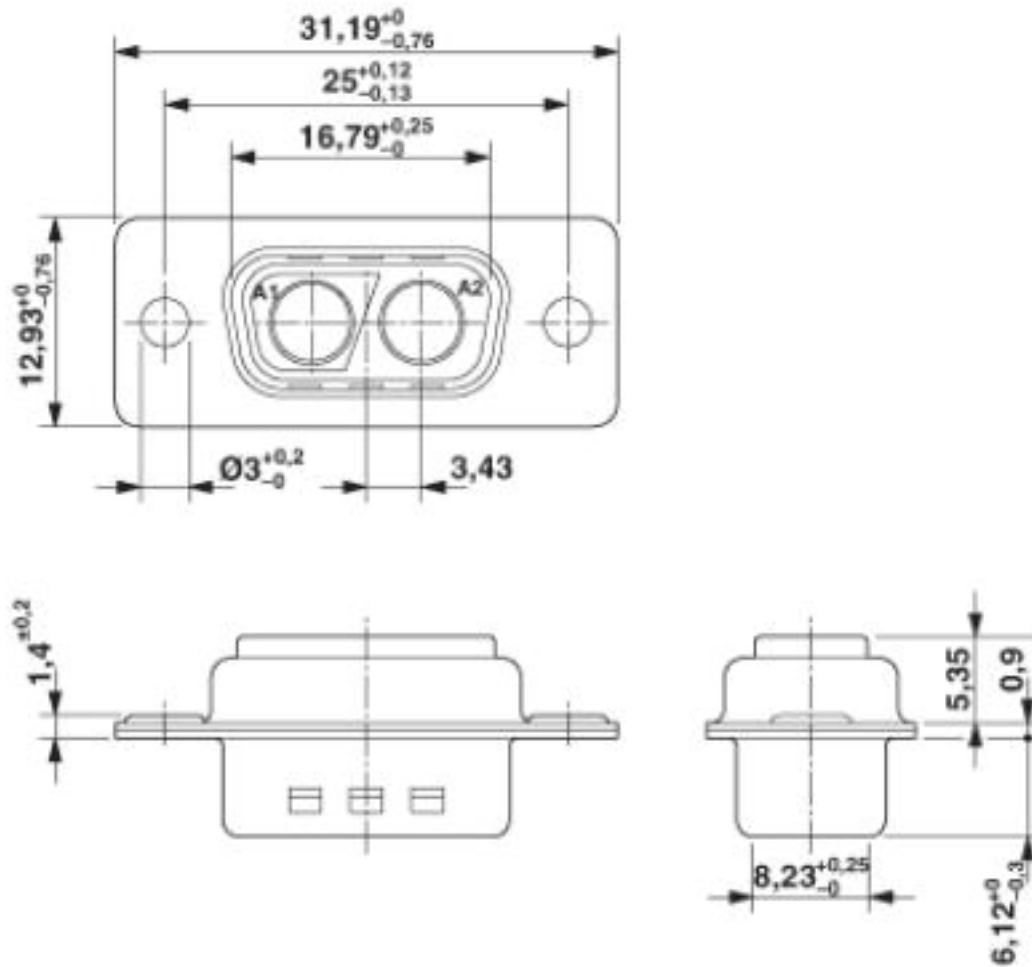
VS-ST-LK-3,6/22,4/4,6 - 1688269



Zeichnungen

D-SUB-Kontaktträger - VS-09-ST-DSUB-2P - 1688418

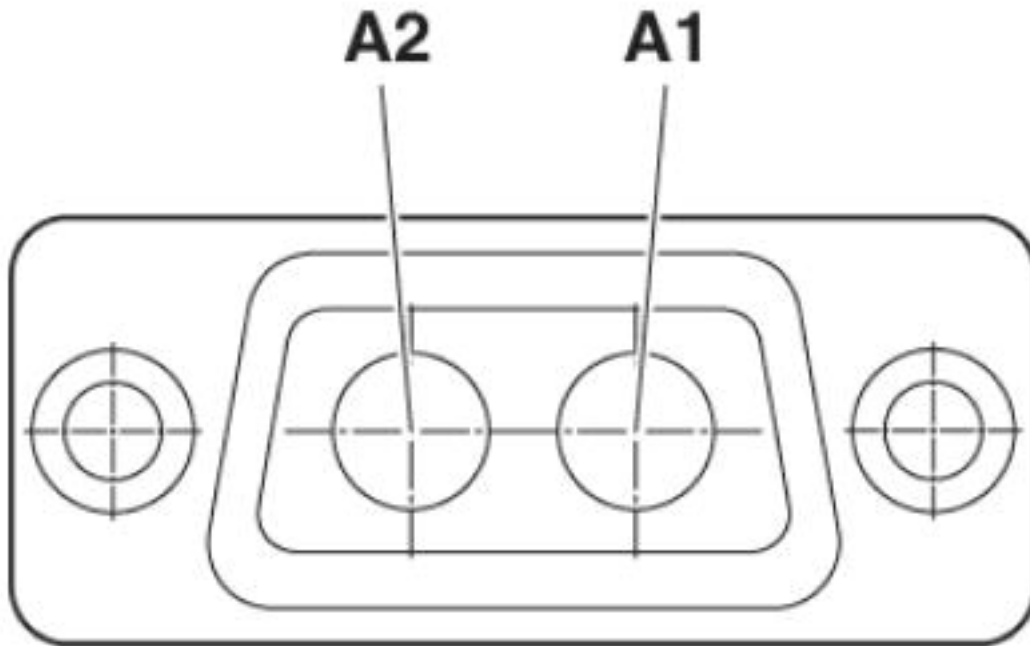
Maßzeichnung



D-SUB-Kontaktträger

D-SUB-Kontaktträger - VS-09-ST-DSUB-2P - 1688418

Schemazeichnung



© Phoenix Contact 2013 - alle Rechte vorbehalten
<http://www.phoenixcontact.com>