

D-SUB-Kontaktträger - VS-09-BU-DSUB-2P-LH - 1655289

Bitte beachten Sie, dass die hier angegebenen Daten dem Online-Katalog entnommen sind. Die vollständigen Informationen und Daten entnehmen Sie bitte der Anwenderdokumentation. Es gelten die Allgemeinen Nutzungsbedingungen für Internet-Downloads. (<http://download.phoenixcontact.de>)



D-SUB-Kontaktträger, Shell-Größe 1, Aufnahme für 2 Kombinationskontakte, Kontaktart Buchse, Befestigung mittels Gewinde 4-40 UNC und Lötzapfen, für Anbaurahmen VS-09-...

Kaufmännische Daten

Verpackungseinheit	10
GTIN	4046356029223

Technische Daten

Mechanische Kennwerte

Polzahl	2
Steckzyklen	≥ 500
Anschlussart	Aufnahme für Kombinationskontakt

Umgebungsbedingungen

Umgebungstemperatur (Betrieb)	-55 °C ... 125 °C
--------------------------------------	-------------------

Materialangaben

Brennbarkeitsklasse nach UL 94	V0
Material Gehäuse	Stahl gelb chromatiert
Material Kontaktträger	PBTP
Material Kontaktoberfläche	Gold über Nickel

Klassifikationen

eCl@ss

eCl@ss 4.0	27140816
eCl@ss 4.1	27260701
eCl@ss 5.0	27260701
eCl@ss 5.1	27260701
eCl@ss 6.0	27260705
eCl@ss 7.0	27440309
eCl@ss 8.0	27440309

ETIM

ETIM 2.0	EC000438
ETIM 3.0	EC000438

D-SUB-Kontaktträger - VS-09-BU-DSUB-2P-LH - 1655289

Klassifikationen

ETIM

ETIM 4.0	EC000438
ETIM 5.0	EC000438

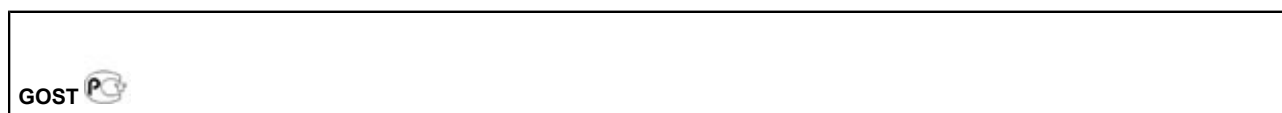
UNSPSC

UNSPSC 6.01	30211923
UNSPSC 7.0901	39121522
UNSPSC 11	39121522
UNSPSC 12.01	39121522
UNSPSC 13.2	39121522

Approbationen

GOST /

Approbationsdetails



Zubehör

Lötkontakt

VS-BU-LH-3,6/18/3,8 - 1655454



VS-BU-KX-50-LP - 1655519



D-SUB-Kontaktträger - VS-09-BU-DSUB-2P-LH - 1655289

Zubehör

VS-BU-KX-75-LP - 1655632

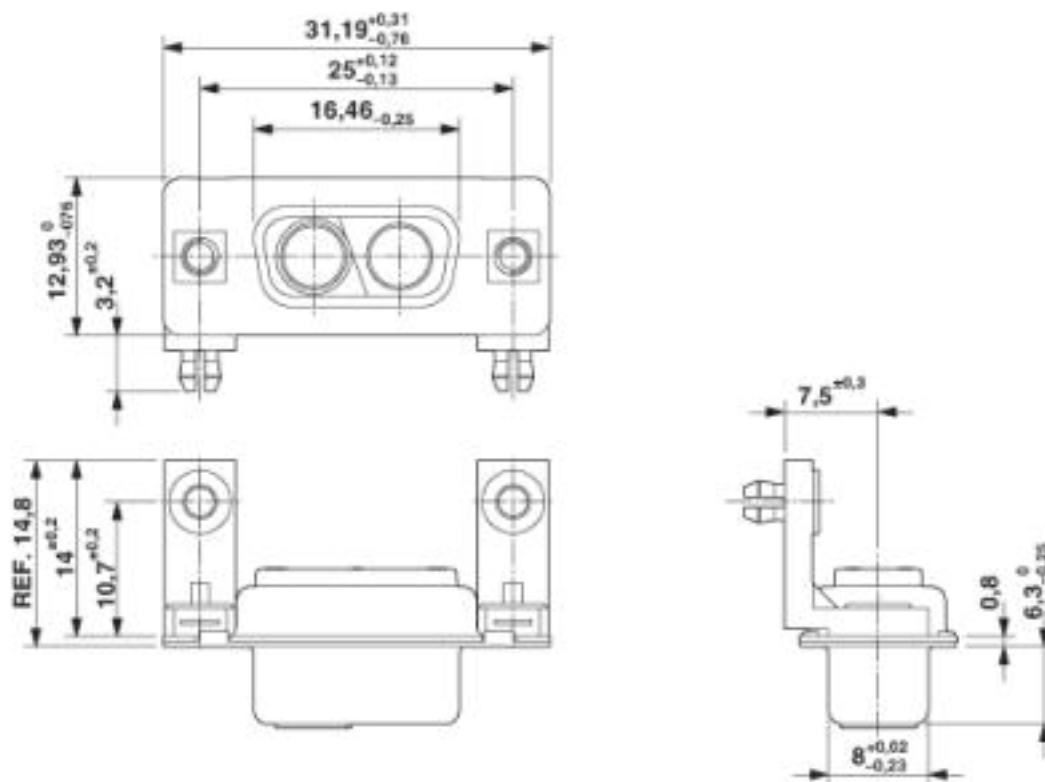


Zeichnungen

Bohrplan

Bohrplan

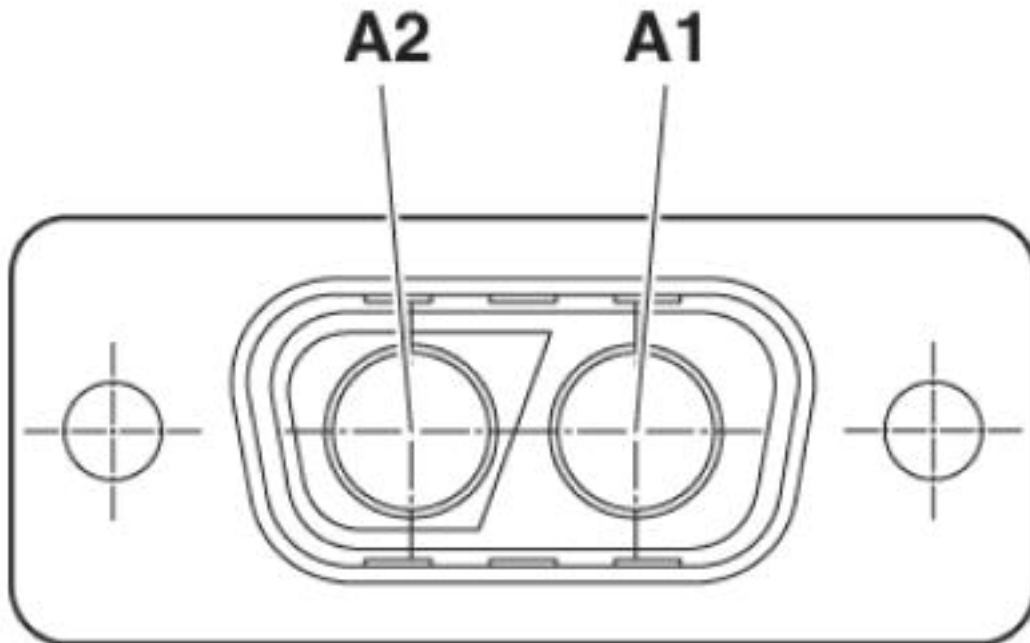
Maßzeichnung



D-SUB-Kontaktträger

D-SUB-Kontaktträger - VS-09-BU-DSUB-2P-LH - 1655289

Schemazeichnung



© Phoenix Contact 2013 - alle Rechte vorbehalten
<http://www.phoenixcontact.com>