

# Sicherungshalter - SI-H-FKS 15 - 1728996

Bitte beachten Sie, dass die hier angegebenen Daten dem Online-Katalog entnommen sind. Die vollständigen Informationen und Daten entnehmen Sie bitte der Anwenderdokumentation. Es gelten die Allgemeinen Nutzungsbedingungen für Internet-Downloads. (<http://download.phoenixcontact.de>)



Print-Sicherungshalter, für 5 mm schmale KFZ-Flachsicherungen bis maximal 15 A

## Produkteigenschaften

- Sicherungshalter für Flachsicherungen mit einer maximalen Nennspannung von 32 V
- Mit SNAP IN-Fuß zur sicheren Vormontage auf der Leiterplatte

## Kaufmännische Daten

<b>Verpackungseinheit</b>	50
<b>GTIN</b>	4017918025878

## Klassifikationen

### eCl@ss

<b>eCl@ss 4.0</b>	272607xx
<b>eCl@ss 4.1</b>	27260701
<b>eCl@ss 5.0</b>	27260701
<b>eCl@ss 5.1</b>	27260701
<b>eCl@ss 6.0</b>	27260704
<b>eCl@ss 7.0</b>	27440490
<b>eCl@ss 8.0</b>	27440490

### ETIM

<b>ETIM 3.0</b>	EC002298
<b>ETIM 4.0</b>	EC002498
<b>ETIM 5.0</b>	EC002298

### UNSPSC

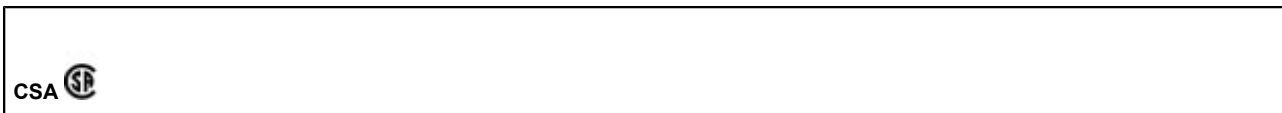
<b>UNSPSC 6.01</b>	30211810
<b>UNSPSC 7.0901</b>	39121409
<b>UNSPSC 11</b>	39121409
<b>UNSPSC 12.01</b>	39121409
<b>UNSPSC 13.2</b>	39121409

## Approbationen

# Sicherungshalter - SI-H-FKS 15 - 1728996

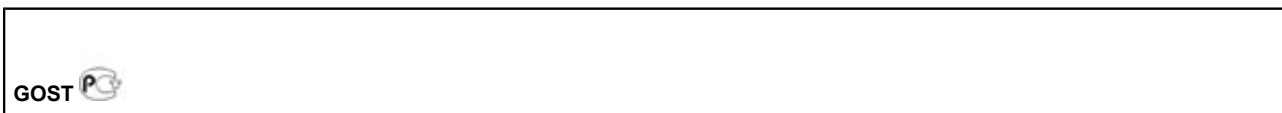
## Approbationen

### Approbationsdetails



UL Recognized

Usegroups	B	C
Nennspannung UN	32 V	300 V
Nennstrom IN	15 A	15 A
mm <sup>2</sup> /AWG/kcmil		



UL Recognized

Usegroups	B	D
Nennspannung UN	250 V	300 V
Nennstrom IN	12 A	10 A
mm <sup>2</sup> /AWG/kcmil		



## Zubehör

### Sicherung

SI FORM C 2 A - 0913689



# Sicherungshalter - SI-H-FKS 15 - 1728996

## Zubehör

SI FORM C 4 A DIN 72581 - 0913731



SI FORM C 5 A DIN 72581 - 0913692



SI FORM C 7,5 A DIN 72581 - 0913702



SI FORM C 10 A DIN 72581 - 0913715



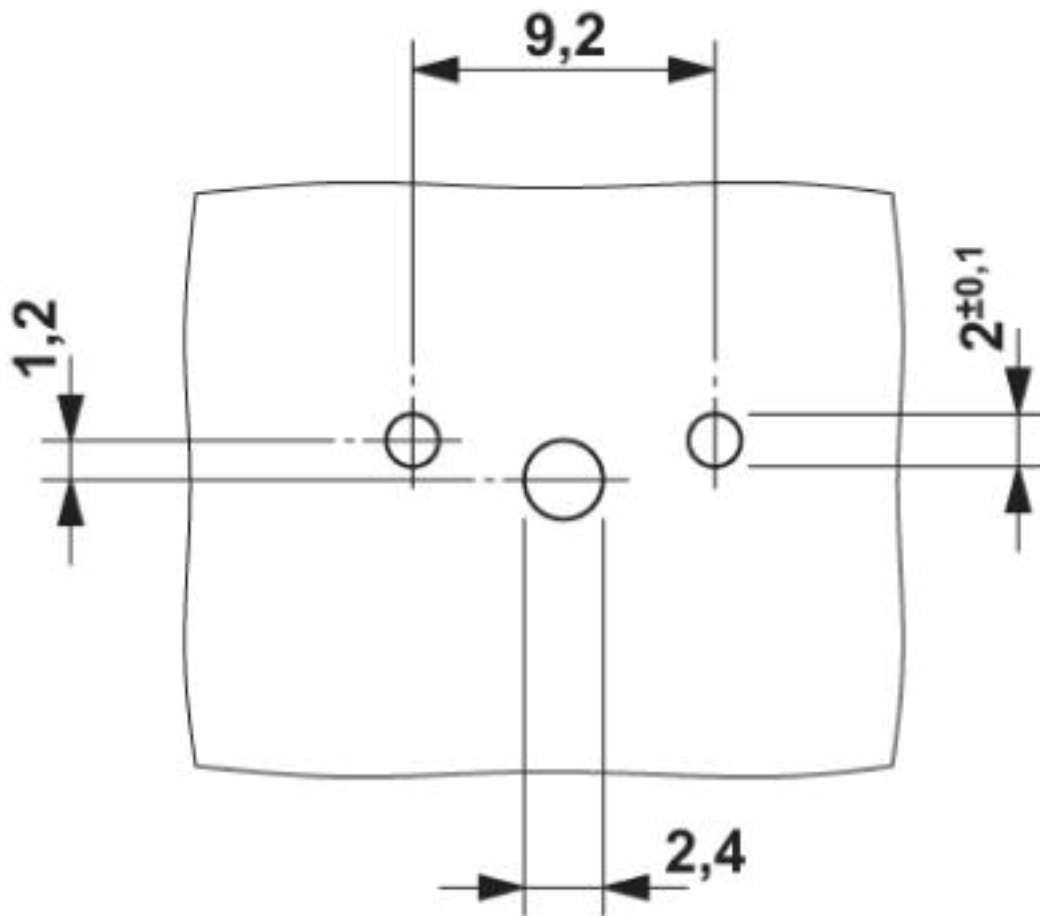
SI FORM C 15 A DIN 72581 - 0913676



## Zeichnungen

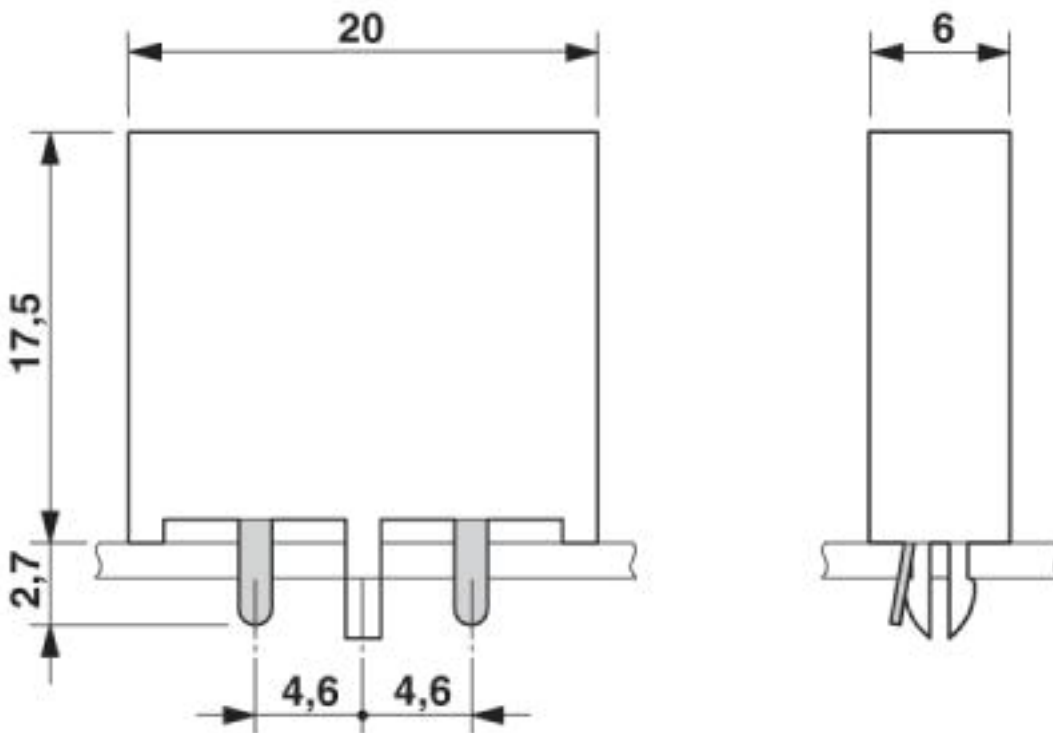
# Sicherungshalter - SI-H-FKS 15 - 1728996

Bohrplan



# Sicherungshalter - SI-H-FKS 15 - 1728996

Maßzeichnung



© Phoenix Contact 2013 - alle Rechte vorbehalten  
<http://www.phoenixcontact.com>