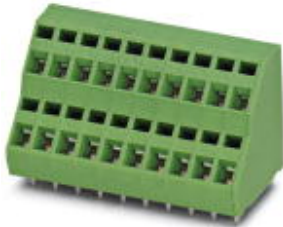


Print-Einzelklemme - ZFKKDS 1,5-5,08 - 1704402

Bitte beachten Sie, dass die hier angegebenen Daten dem Online-Katalog entnommen sind. Die vollständigen Informationen und Daten entnehmen Sie bitte der Anwenderdokumentation. Es gelten die Allgemeinen Nutzungsbedingungen für Internet-Downloads. (<http://download.phoenixcontact.de>)



Leiterplattenklemme, Nennstrom: 12 A, Nennspannung: 400 V, Rastermaß: 5,08 mm, Polzahl: 1, Anschlussart: Federkraftanschluss, Montage: Löten, Anschlussrichtung Leiter/Platine: 45 °, Farbe: grün, Der Artikel ist zu unterschiedlichen Polzahlen anreihbar!

Abbildung zeigt eine 10-polige Variante

Kaufmännische Daten

Verpackungseinheit	100
GTIN	4017918116644

Technische Daten

Maße

Länge	24 mm
Rastermaß	5,08 mm
Stiftabmessungen	0,7 x 1 mm
Bohrlochdurchmesser	1,3 mm

Allgemein

Artikelfamilie	ZFKKDS(A) 1,5
Isolierstoffgruppe	I
Bemessungsstoßspannung (III/3)	4 kV
Bemessungsstoßspannung (III/2)	4 kV
Bemessungsstoßspannung (II/2)	4 kV
Bemessungsspannung (III/3)	250 V
Bemessungsspannung (III/2)	400 V
Bemessungsspannung (II/2)	630 V
Anschluss gemäß Norm	EN-VDE
Nennstrom I_N	12 A
Nennquerschnitt	1,5 mm ²
Belastungsstrom maximal	12 A (bei 2,5 mm ² Leiterquerschnitt)
Isolierstoff	PA
Oberfläche Lötpin	Sn
Brennbarkeitsklasse nach UL 94	V0
Lehrdorn	A 1
Abisolierlänge	7,5 mm
Polzahl	1

Print-Einzelklemme - ZFKKDS 1,5-5,08 - 1704402

Technische Daten

Anschlussdaten

Leiterquerschnitt starr min	0,2 mm ²
Leiterquerschnitt starr max	2,5 mm ²
Leiterquerschnitt flexibel min	0,2 mm ²
Leiterquerschnitt flexibel max	1,5 mm ²
Leiterquerschnitt flexibel m. Aderendhülse ohne Kunststoffhülse min	0,25 mm ²
Leiterquerschnitt flexibel m. Aderendhülse ohne Kunststoffhülse max	1,5 mm ²
Leiterquerschnitt flexibel m. Aderendhülse m. Kunststoffhülse min	0,25 mm ²
Leiterquerschnitt flexibel m. Aderendhülse m. Kunststoffhülse max	1,5 mm ²
Leiterquerschnitt AWG/kcmil min	24
Leiterquerschnitt AWG/kcmil max	14
AWG nach UL/CUL min	26
AWG nach UL/CUL max	12

Klassifikationen

eCl@ss

eCl@ss 4.0	27141109
eCl@ss 4.1	27141109
eCl@ss 5.0	27141190
eCl@ss 5.1	27141190
eCl@ss 6.0	27261101
eCl@ss 7.0	27440401
eCl@ss 8.0	27440401

ETIM

ETIM 3.0	EC001121
ETIM 4.0	EC002643
ETIM 5.0	EC002643

UNSPSC

UNSPSC 6.01	30211801
UNSPSC 7.0901	39121432
UNSPSC 11	39121432
UNSPSC 12.01	39121432
UNSPSC 13.2	39121432

Approbationen

CSA / UL Recognized / cUL Recognized / cULus Recognized /

Print-Einzelklemme - ZFKKDS 1,5-5,08 - 1704402

Approbationen

Approbationsdetails

CSA		
Usegroups	B	D
Nennspannung UN	300 V	300 V
Nennstrom IN	10 A	10 A
mm ² /AWG/kcmil	28-12	28-12

UL Recognized		
Usegroups	B	D
Nennspannung UN	250 V	300 V
Nennstrom IN	10 A	10 A
mm ² /AWG/kcmil	26-12	26-12

cUL Recognized		
Usegroups	B	D
Nennspannung UN	250 V	300 V
Nennstrom IN	10 A	10 A
mm ² /AWG/kcmil	26-12	26-12

cULus Recognized		
------------------	--	--

Zubehör

Klemmenmarker beschriftet

SK 5,08/3,8:FORTL.ZAHLEN - 0804293



Schraubwerkzeug

Print-Einzelklemme - ZFKKDS 1,5-5,08 - 1704402

Zubehör

SZF 1-0,6X3,5 - 1204517



Klemmenmarker unbeschriftet

SK 5,08/3,8:UNBEDRUCKT - 0805412



Bezeichnungsstift

B-STIFT - 1051993



Zubehör

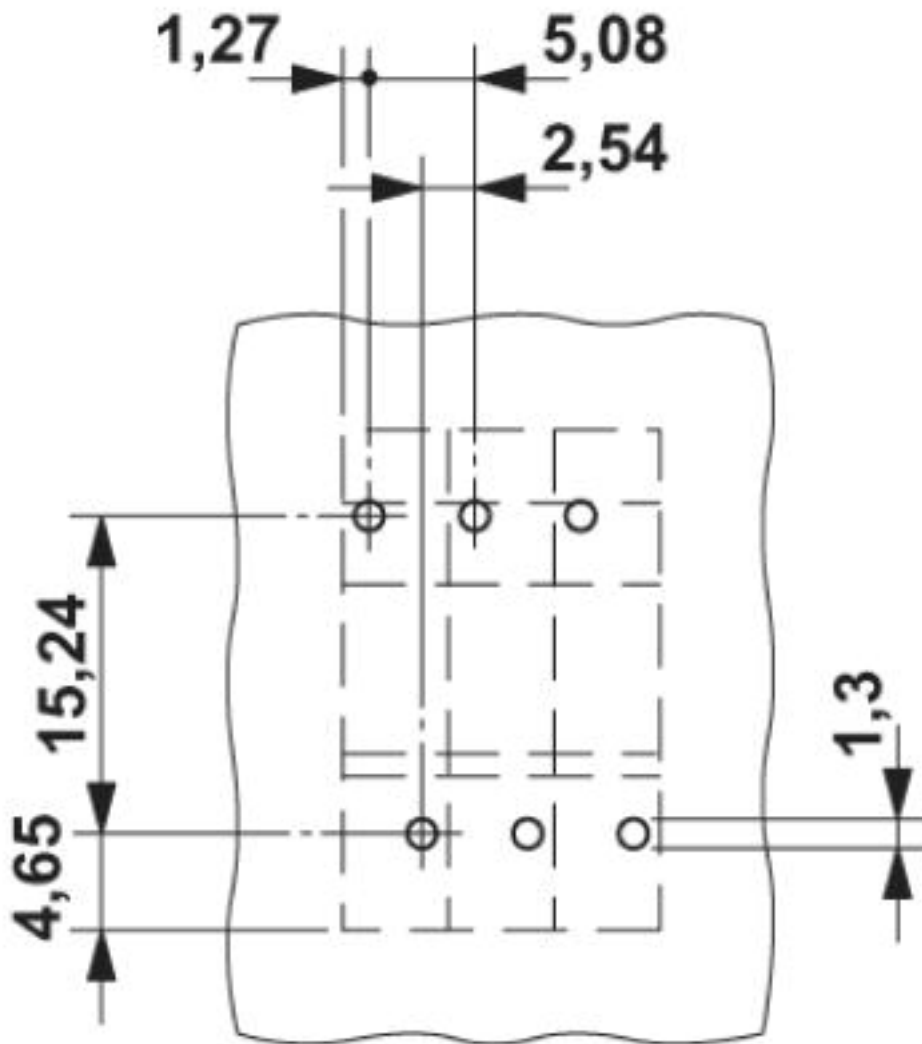
SK 5,08/3,8:SO - 0805085



Zeichnungen

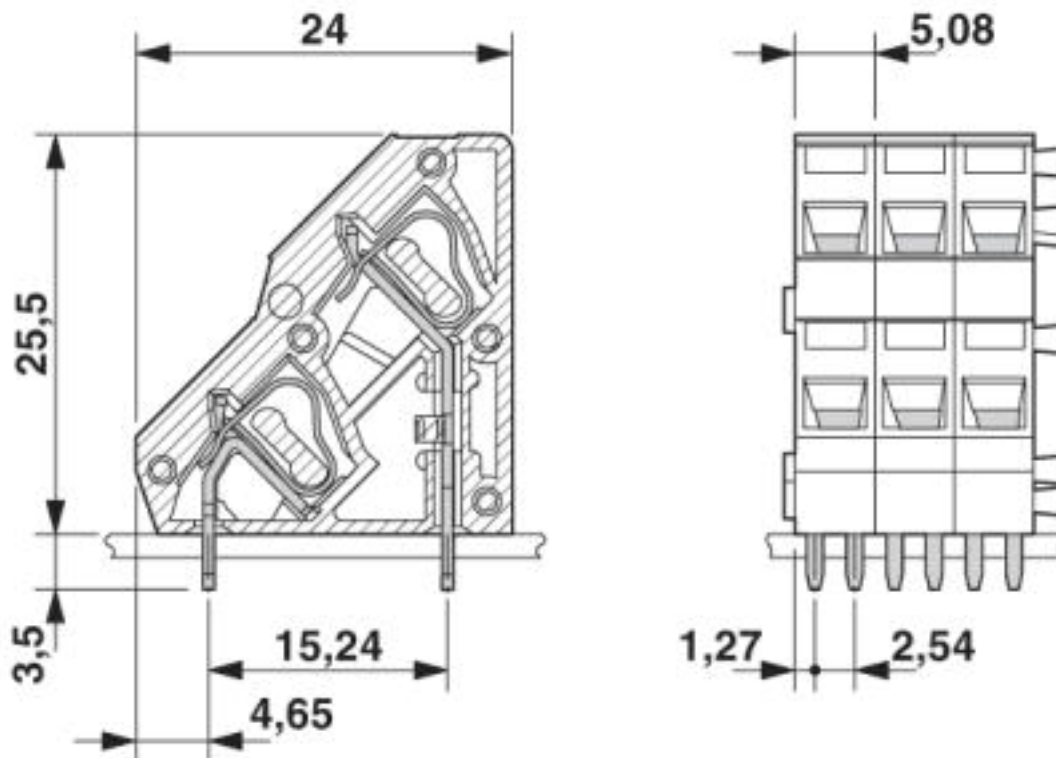
Print-Einzelklemme - ZFKKDS 1,5-5,08 - 1704402

Bohrplan



Print-Einzelklemme - ZFKKDS 1,5-5,08 - 1704402

Maßzeichnung



© Phoenix Contact 2013 - alle Rechte vorbehalten
<http://www.phoenixcontact.com>