

D-SUB-Anbaurahmen - VS-15-A - 1688036

Bitte beachten Sie, dass die hier angegebenen Daten dem Online-Katalog entnommen sind. Die vollständigen Informationen und Daten entnehmen Sie bitte der Anwenderdokumentation. Es gelten die Allgemeinen Nutzungsbedingungen für Internet-Downloads. (<http://download.phoenixcontact.de>)



D-SUB-Anbaurahmen, Shell-Größe 2, Schutzart IP67

Kaufmännische Daten

Verpackungseinheit	5
GTIN	4017918179694

Technische Daten

Maße

Höhe	16,8 mm
-------------	---------

Umgebungsbedingungen

Schutzart	IP67
Umgebungstemperatur (Betrieb)	-40 °C ... 80 °C

Allgemein

Bauform	D-SUB 15
Schutzart	IP67
Brennbarkeitsklasse nach UL 94	V0
Material Gehäuse	PA
Material Dichtung	Flachdichtung: NBR; Profildichtung: EPDM
Umgebungstemperatur (Betrieb)	-40 °C ... 80 °C

Klassifikationen

eCl@ss

eCl@ss 4.0	27140816
eCl@ss 4.1	27260701
eCl@ss 5.0	27260701
eCl@ss 5.1	27260701
eCl@ss 6.0	27261203
eCl@ss 7.0	27440201
eCl@ss 8.0	27440201

ETIM

ETIM 2.0	EC000437
-----------------	----------

D-SUB-Anbaurahmen - VS-15-A - 1688036

Klassifikationen

ETIM

ETIM 3.0	EC000437
ETIM 4.0	EC000437
ETIM 5.0	EC002310

UNSPSC

UNSPSC 6.01	31261501
UNSPSC 7.0901	31261501
UNSPSC 11	31261501
UNSPSC 12.01	31261501
UNSPSC 13.2	31261501

Zubehör

Schutzdeckel

VS-15-SD - 1887099



Schirmblech

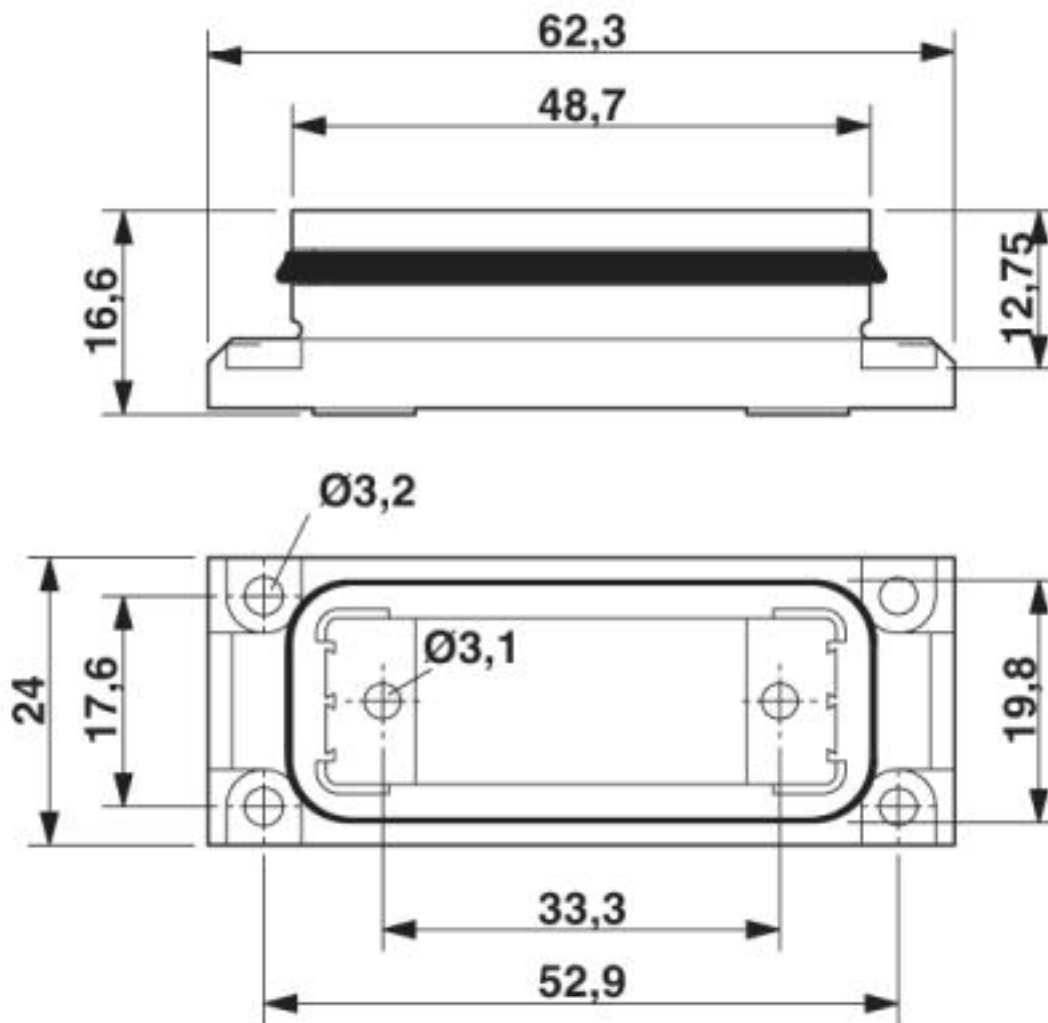
VS-15-A-EMV-S - 1688049



Zeichnungen

D-SUB-Anbaurahmen - VS-15-A - 1688036

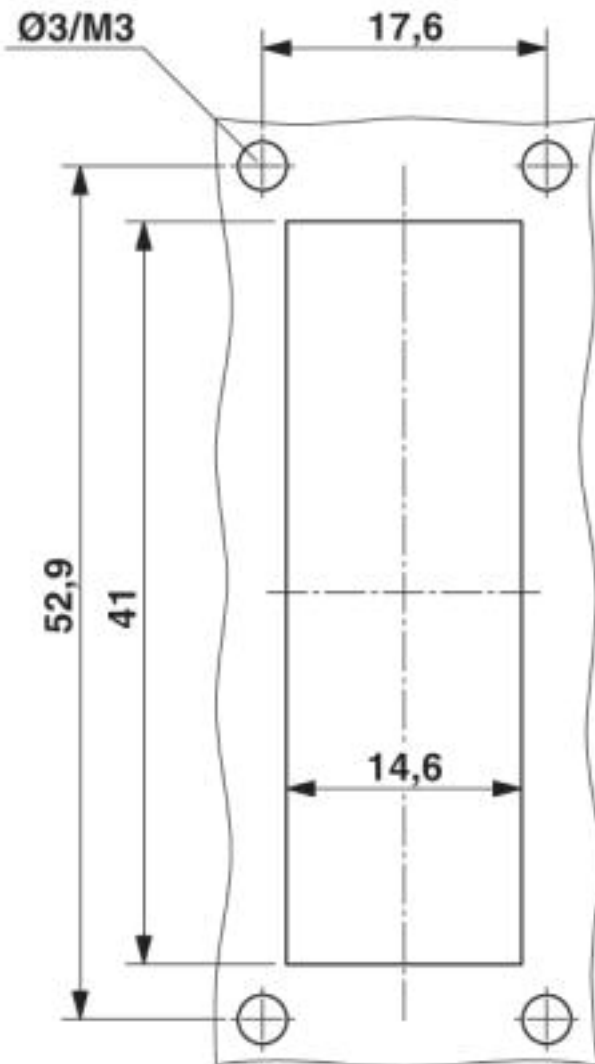
Maßzeichnung



D-SUB Anbaurahmen

D-SUB-Anbaurahmen - VS-15-A - 1688036

Maßzeichnung



Montageausschnitt

© Phoenix Contact 2013 - alle Rechte vorbehalten
<http://www.phoenixcontact.com>