

Frontadapter - VIP-PA-FLK50/ 0,5M/S7 - 2322443

Bitte beachten Sie, dass die hier angegebenen Daten dem Online-Katalog entnommen sind. Die vollständigen Informationen und Daten entnehmen Sie bitte der Anwenderdokumentation. Es gelten die Allgemeinen Nutzungsbedingungen für Internet-Downloads. (<http://download.phoenixcontact.de>)



VIP-VARIOFACE-Frontadapter, mit angeschlossenen Systemkabeln für SMATIC S7-300, anschaltbar 1 x 32 Kanäle, Kabellänge: 0,5 m

Produkteigenschaften

- Spannungsversorgung über Klemmen mit Federkraft-Doppelanschluss
- Verschraubbar mit der I/O-Baugruppe
- Gekapselte Federleisten zur Modulseite

Kaufmännische Daten

Verpackungseinheit	1
GTIN	4046356451888

Technische Daten

Allgemein

Hinweis	Analoge I/O-Karten: Um Kurzschlüsse zu vermeiden, müssen beide Brücken entfernt werden! Es darf keine Spannungseinspeisung am Frontadapter erfolgen!
Hinweis	Digitale I/O-Karten: Werksseitig ist der Frontadapter potenzialgebunden. Durch Entfernung der Brücken kann eine Potentialtrennung (in Gruppen zu 8) erreicht werden.
Nennspannung U_N	< 50 V AC
Nennspannung U_N	60 V DC
Max. zulässiger Strom	1 A (pro Pfad)
Anschaltbare Kanäle	32
Anschlussart Steckverbinder	IDC / FLK - Buchsenleiste (2,54 mm)
Anzahl der Steckverbinder	1
Polzahl Steckverbinder	50
Normen/Bestimmungen	IEC 60664
Normen/Bestimmungen	IEC 62103
Normen/Bestimmungen	DIN EN 50178
Bemessungsstoßspannung / Isolierung	0,8 kV
Verschmutzungsgrad	2
Überspannungskategorie	III

Umgebungsbedingungen

Umgebungstemperatur (Betrieb)	-20 °C ... 50 °C
--------------------------------------	------------------

Frontadapter - VIP-PA-FLK50/ 0,5M/S7 - 2322443

Technische Daten

Umgebungsbedingungen

Umgebungstemperatur (Lagerung/Transport)	-20 °C ... 70 °C
--	------------------

Unterstützte Steuerung

Steuerung	SIEMENS S7-300 / ET 200 M
- passende I/O-Karte	CPU 312C
- passende I/O-Karte	CPU 313C
- passende I/O-Karte	CPU 313C-2PtP
- passende I/O-Karte	CPU 313C-2DP
- passende I/O-Karte	CPU 314C-2PtP
- passende I/O-Karte	CPU 314C-2DP
- passende I/O-Karte	6ES7 321-1BL00-0AA0
- passende I/O-Karte	6ES7 322-1BL00-0AA0
- passende I/O-Karte	6ES7 322-8BH01-0AB0
- passende I/O-Karte	6ES7 323-1BL00-0AA0
- passende I/O-Karte	6ES7 331-1KF01-0AB0
- passende I/O-Karte	6ES7 331-7NF00-0AB0
- passende I/O-Karte	6ES7 331-7NF10-0AB0
- passende I/O-Karte	6ES7 331-7PF01-0AB0
- passende I/O-Karte	6ES7 331-7PF11-0AB0
- passende I/O-Karte	6ES7 332-5HF00-0AB0
- passende I/O-Karte	6ES7 350-2AH01-0AE0
- passende I/O-Karte	6ES7 357-4AH01-0AE0

Klassifikationen

eCl@ss

eCl@ss 4.0	27060306
eCl@ss 4.1	27060306
eCl@ss 5.0	27061801
eCl@ss 5.1	27061801
eCl@ss 6.0	27061801
eCl@ss 7.0	27061801
eCl@ss 8.0	27061801

ETIM

ETIM 2.0	EC000237
ETIM 3.0	EC000237
ETIM 4.0	EC000237
ETIM 5.0	EC002584

UNSPSC

UNSPSC 6.01	26121620
UNSPSC 7.0901	26121620

Frontadapter - VIP-PA-FLK50/ 0,5M/S7 - 2322443

Klassifikationen

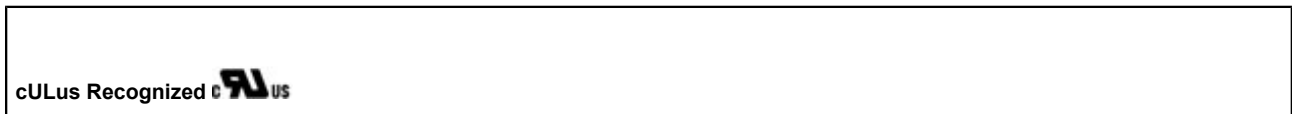
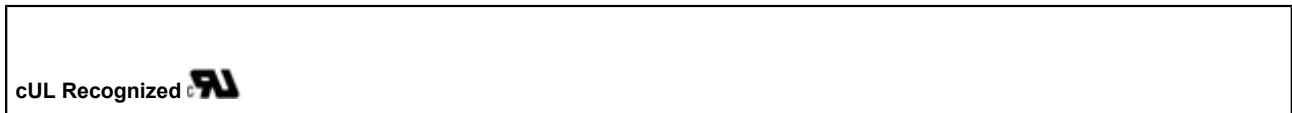
UNSPSC

UNSPSC 11	26121620
UNSPSC 12.01	26121620
UNSPSC 13.2	26121620

Approbationen

UL Recognized / cUL Recognized / cULus Recognized /

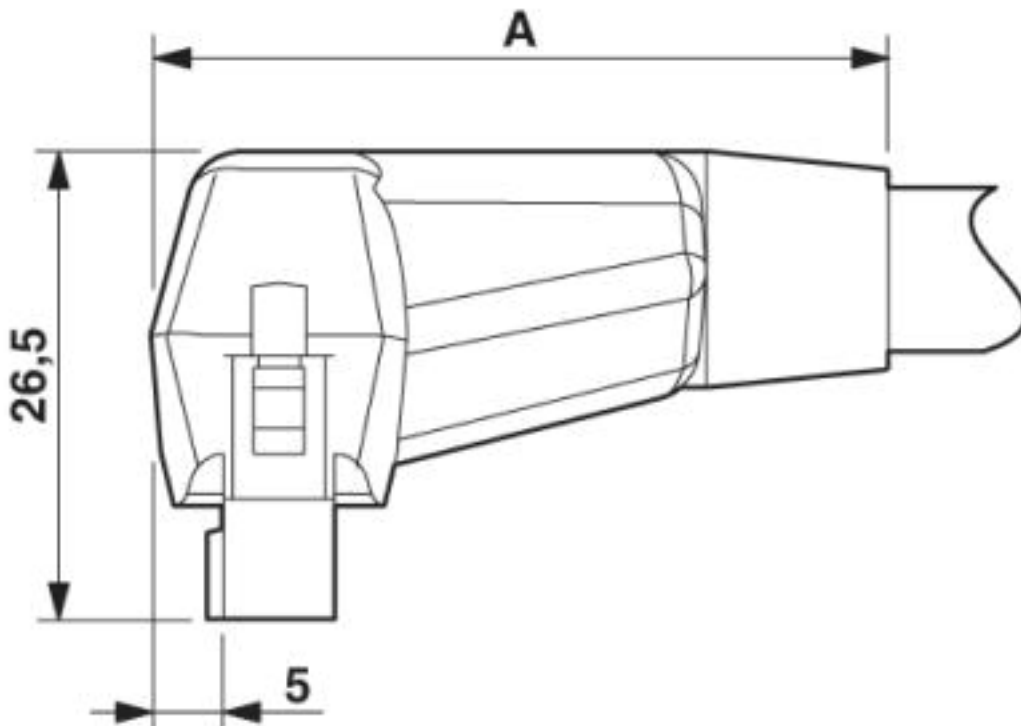
Approbationsdetails



Zeichnungen

Frontadapter - VIP-PA-FLK50/ 0,5M/S7 - 2322443

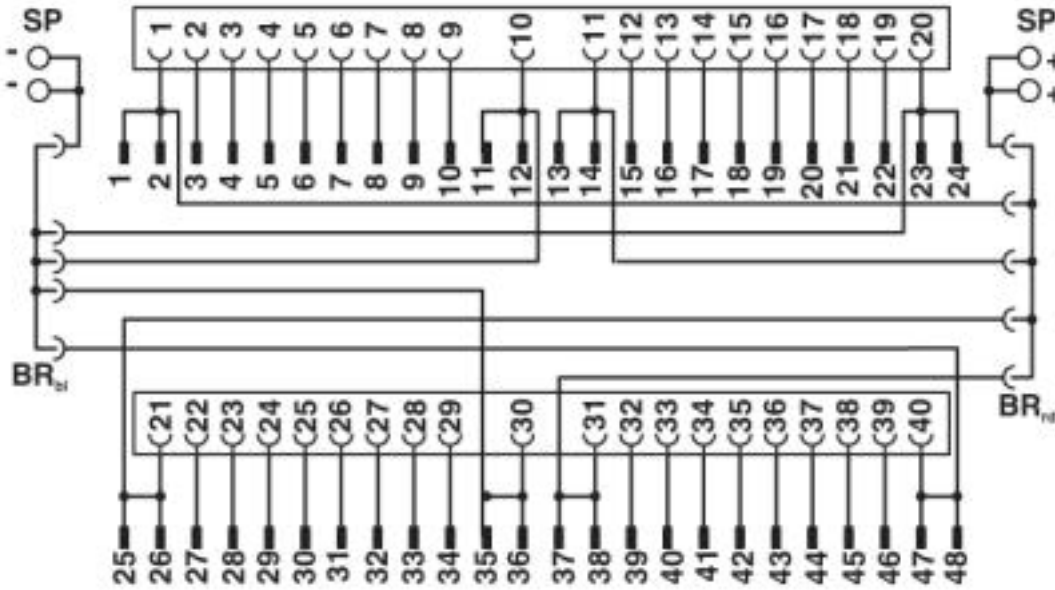
Maßzeichnung



	A
...FLK14...	37
...FLK50...	42

Frontadapter - VIP-PA-FLK50/ 0,5M/S7 - 2322443

Schaltplan



© Phoenix Contact 2013 - alle Rechte vorbehalten
<http://www.phoenixcontact.com>