

D-SUB-Schutzdeckel - VS-25-SD - 1652211

Bitte beachten Sie, dass die hier angegebenen Daten dem Online-Katalog entnommen sind. Die vollständigen Informationen und Daten entnehmen Sie bitte der Anwenderdokumentation. Es gelten die Allgemeinen Nutzungsbedingungen für Internet-Downloads. (<http://download.phoenixcontact.de>)



D-SUB-Schutzdeckel, Shell-Größe 3, Schutzart IP54, für Anbaurahmen und Tüllengehäuse VS-25-...

Kaufmännische Daten

Verpackungseinheit	5
GTIN	4017918917142

Technische Daten

Mechanische Kennwerte

Steckgesicht	D-SUB 25
Verriegelungsart	ohne
Steckzyklen	≥ 1000
Farbe	grau

Umgebungsbedingungen

Umgebungstemperatur (Betrieb)	-40 °C ... 80 °C
Schutzart	IP54

Materialangaben

Brennbarkeitsklasse nach UL 94	V0
Material Gehäuse	PA
Material	Kunststoff

Klassifikationen

eCl@ss

eCl@ss 4.0	27140816
eCl@ss 4.1	27260701
eCl@ss 5.0	27260701
eCl@ss 5.1	27260701
eCl@ss 6.0	27261203
eCl@ss 7.0	27440202
eCl@ss 8.0	27440202

ETIM

ETIM 2.0	EC000437
-----------------	----------

D-SUB-Schutzdeckel - VS-25-SD - 1652211

Klassifikationen

ETIM

ETIM 3.0	EC000437
ETIM 4.0	EC000437
ETIM 5.0	EC000437

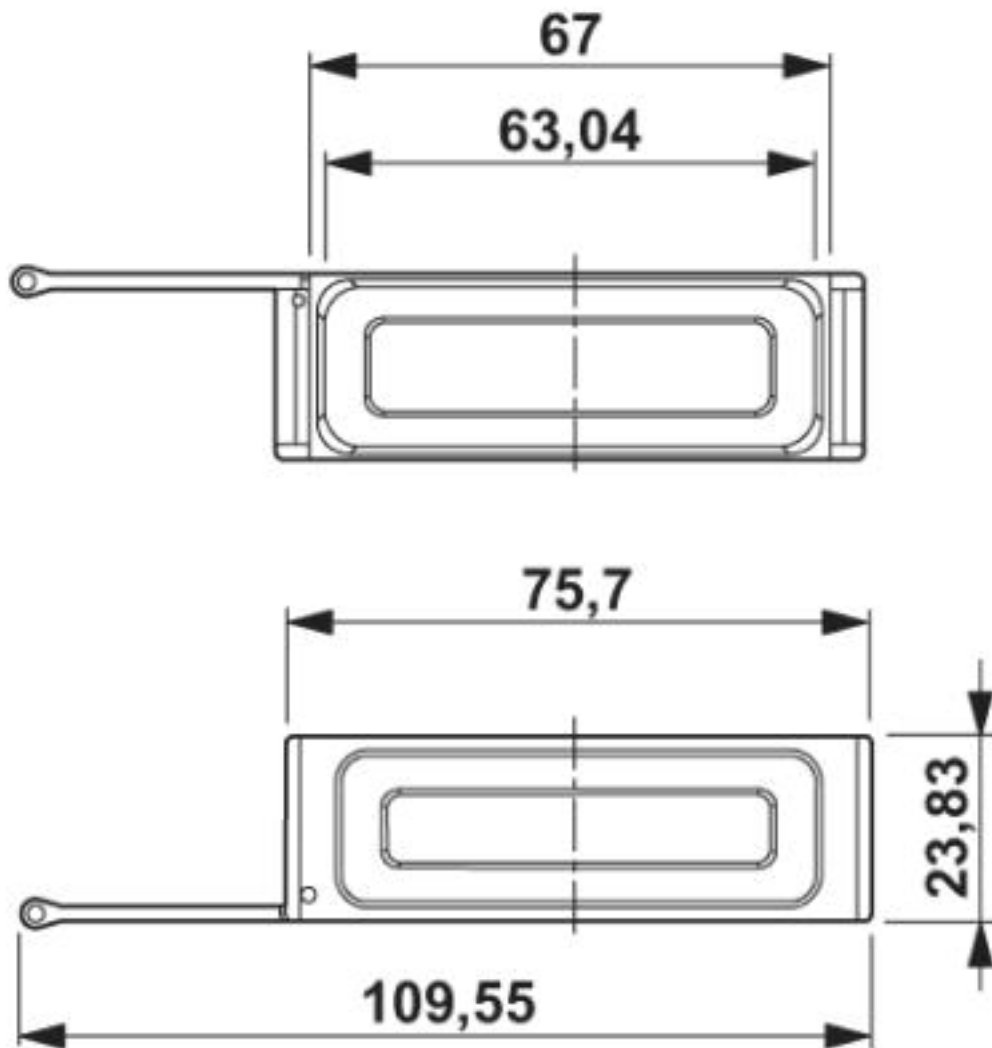
UNSPSC

UNSPSC 6.01	31261501
UNSPSC 7.0901	31261501
UNSPSC 11	31261501
UNSPSC 12.01	31261501
UNSPSC 13.2	31261501

Zeichnungen

D-SUB-Schutzdeckel - VS-25-SD - 1652211

Maßzeichnung



Schutzdeckel für D-SUB

© Phoenix Contact 2013 - alle Rechte vorbehalten
<http://www.phoenixcontact.com>