

Netzwerkkabel - VS-MSD-IP20-93E/3,0 - 1403499

Bitte beachten Sie, dass die hier angegebenen Daten dem Online-Katalog entnommen sind. Die vollständigen Informationen und Daten entnehmen Sie bitte der Anwenderdokumentation. Es gelten die Allgemeinen Nutzungsbedingungen für Internet-Downloads. (<http://download.phoenixcontact.de>)



Konfektioniertes Ethernet-Kabel, CAT5e, geschirmt, 2-paarig, AWG 26 flexibel (7-drähtig), RAL 5021 (wasserblau), M12-Stecker auf RJ45-Stecker/IP20, Line, Länge 3 m

Ethernet

Kaufmännische Daten

Verpackungseinheit	1
GTIN	4046356656191

Technische Daten

Maße

Kabellänge	3 m
------------	-----

Umgebungsbedingungen

Schutzart	IP20 (RJ45-Steckverbinder)
Schutzart	IP67 (M12-Steckverbinder)

Allgemeine Daten

Polzahl	4
Signalart/Kategorie	Ethernet CAT5 (IEC 11801:2002)
Signalart/Kategorie	Ethernet CAT5e (TIA 568B:2001)
Überspannungskategorie	I
Verschmutzungsgrad	3

Kennwerte Kopf 1

Bauform Kopf	Stecker gerade M12 / IP67
Polzahl (Steckgesicht)	4
Kodierung	D (Daten)
Farbe	schwarz
Material (Komponente)	CuZn (Kontakt)
Material (Komponente)	Ni/Au (Kontaktoberfläche)
Material (Komponente)	TPU GF (Kontaktträger)
Material (Komponente)	TPU, schwer entflammbar, selbstverlöschend (Griffkörper)
Material (Komponente)	Zinkdruckguss, vernickelt (Verschraubung)
Geschirmt	ja
Steckzyklen	≥ 100

Netzwerkkabel - VS-MSD-IP20-93E/3,0 - 1403499

Technische Daten

Kennwerte Kopf 1

Anzugsdrehmoment	0,4 Nm
Umgebungstemperatur (Betrieb)	-25 °C ... 90 °C

Kennwerte Kopf 2

Bauform Kopf	Stecker gerade RJ45 / IP20
Polzahl (Steckgesicht)	4 (8)
Farbe	grau
Material (Komponente)	CuSn (Kontakt)
Material (Komponente)	Ni/Au (Kontaktfläche)
Material (Komponente)	PC (Kontaktträger)
Material (Komponente)	PA (Gehäuse)
Geschirmt	ja
Steckzyklen	≥ 750
Umgebungstemperatur (Betrieb)	-40 °C ... 60 °C

Leitung

Kabeltyp	Ethernet
Kabeltyp (Kurzzeichen)	93E
UL AWM Style	20963 (80 °C / 30 V)
Signalart/Kategorie	Ethernet CAT5 (IEC 11801:2002)
Signalart/Kategorie	Ethernet CAT5e (TIA 568B:2001)
Kabelaufbau	2x2xAWG26/7; SF/UTP
Leiterquerschnitt	2x 2x 0,14 mm ²
AWG Signalleitung	26
Leiteraufbau Signalleitung	7x 0,16 mm
Aderdurchmesser inkl. Isolierung	0,98 mm
Aderfarben	weiß/orange-orange, weiß/grün-grün
Paarverseilung	2 Adern zum Paar
Gesamtverseilung	2 Paare mit 2 Füllern zur Seele
Schirmung	Alu-kaschierte Folie, Geflecht aus verzinnnten Kupferdrähten
Optische Schirmbedeckung	70 %
Außenmantel, Farbe	wasserblau RAL 5021
Kabelaußendurchmesser D	6,4 mm ± 0,2 mm
Mindestbiegeradius, fest verlegt	4 x D
Mindestbiegeradius, flexibel verlegt	8 x D
Zugfestigkeit kurz/dauernd	≤ 80N
Kabelgewicht	42 kg/km
Außenmantel, Material	PUR
Material Aderisolation	geschäumtes PE
Material Leiter	blanke Cu-Litze
Isolationswiderstand	≥ 500 MΩ*km (bei 20 °C)
Leiterwiderstand	≤ 290 Ω/km (bei 20 °C)

Netzwerkkabel - VS-MSD-IP20-93E/3,0 - 1403499

Technische Daten

Leitung

Betriebskapazität	45 nF (bei 1 kHz)
Wellenwiderstand	100 Ω ± 5 Ω (bei 100 MHz)
Signallaufzeit	5,3 ns/m
Nennspannung Leitung	≤ 100 V
Nennspannung Leitung	300 V (Außenmantel)
Prüfspannung Ader/Ader	700 V (50 Hz, 1 min.)
Prüfspannung Ader/Schirm	700 V (50 Hz, 1 min.)
Flammwidrigkeit	IEC 60332-1-2
Halogenfreiheit	nach IEC 60754-1
Ölbeständigkeit	nach DIN EN 60811-2-1
Umgebungstemperatur (Betrieb)	-40 °C ... 80 °C (Kabel, feste Verlegung)
Umgebungstemperatur (Betrieb)	-20 °C ... 80 °C (Kabel, bewegliche Verlegung)
Umgebungstemperatur (Verlegung)	-20 °C ... 80 °C
Umgebungstemperatur (Lagerung/Transport)	-20 °C ... 80 °C

Klassifikationen

eCl@ss

eCl@ss 4.0	27060306
eCl@ss 4.1	27060306
eCl@ss 5.0	27061801
eCl@ss 5.1	27061801
eCl@ss 6.0	27061801
eCl@ss 7.0	27061801
eCl@ss 8.0	27061801

ETIM

ETIM 4.0	EC000830
ETIM 5.0	EC000830

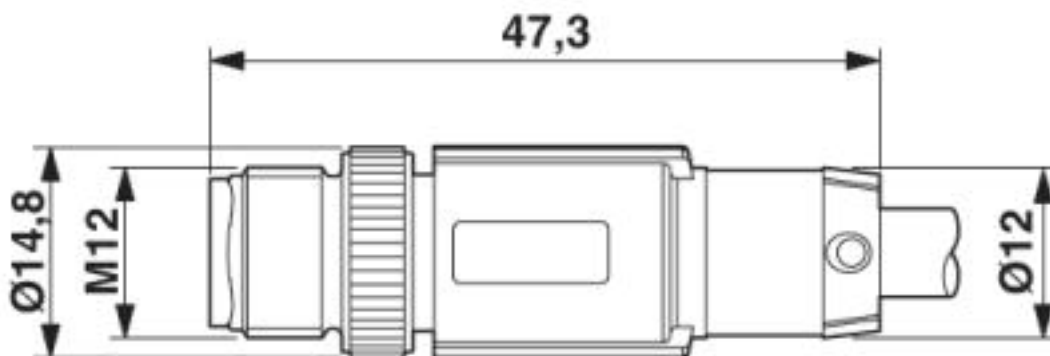
UNSPSC

UNSPSC 6.01	26121609
UNSPSC 7.0901	26121609
UNSPSC 11	26121609
UNSPSC 12.01	26121609
UNSPSC 13.2	26121609

Zeichnungen

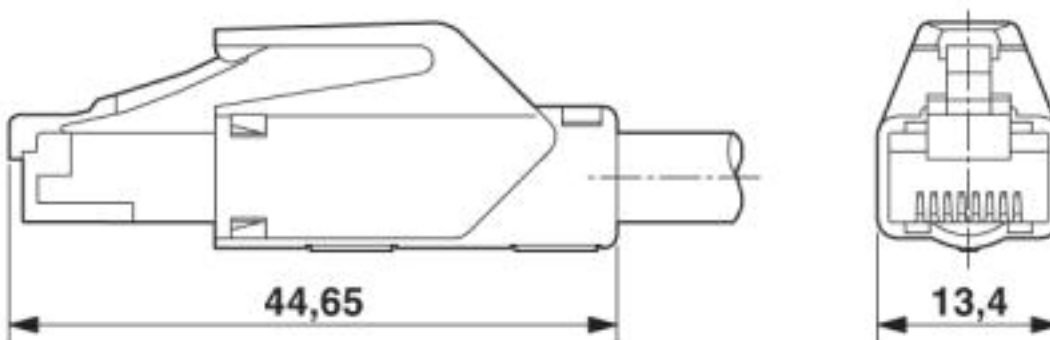
Netzwerkkabel - VS-MSD-IP20-93E/3,0 - 1403499

Maßzeichnung



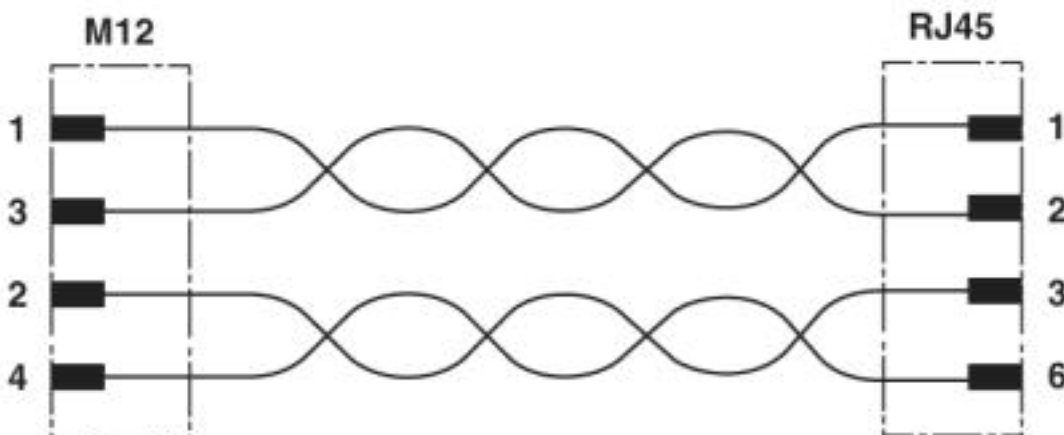
Stecker M12 x 1, gerade, geschirmt

Maßzeichnung



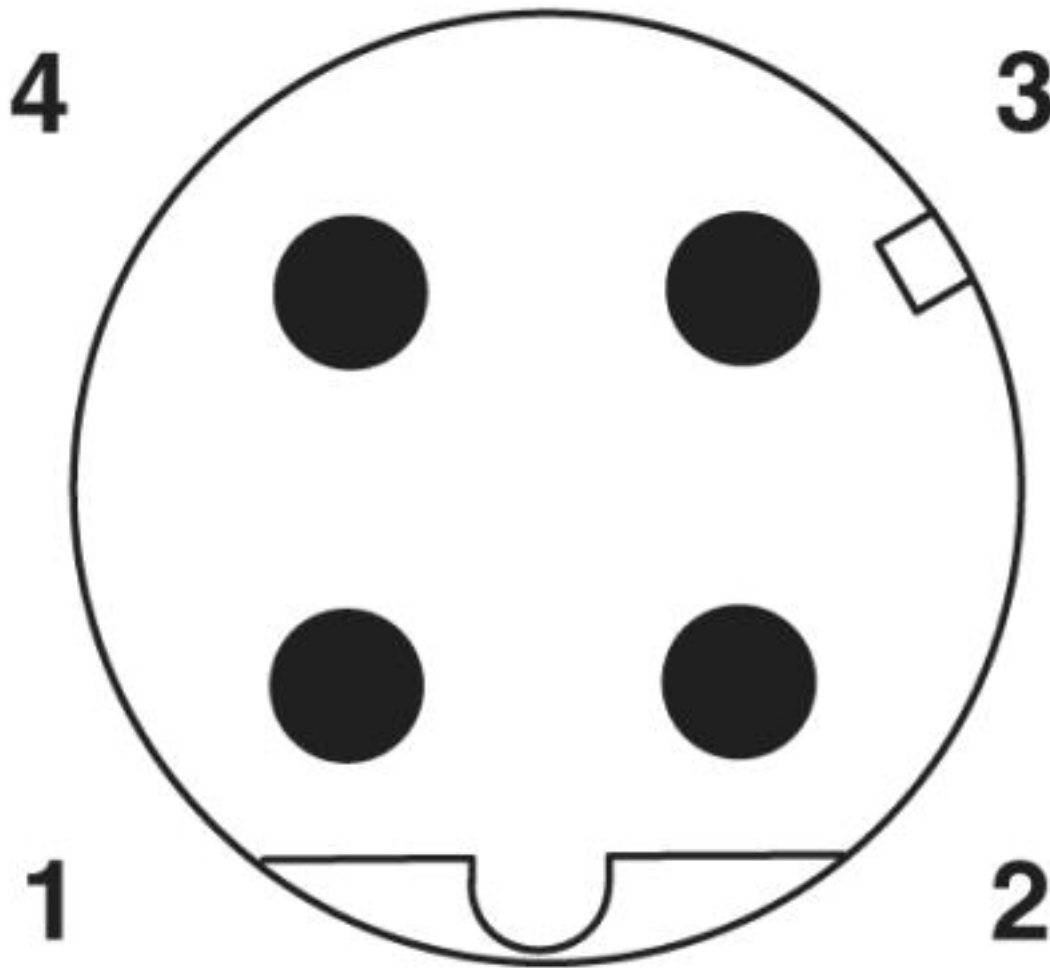
RJ45-Steckverbinder, IP20

Schaltplan



Netzwerkkabel - VS-MSD-IP20-93E/3,0 - 1403499

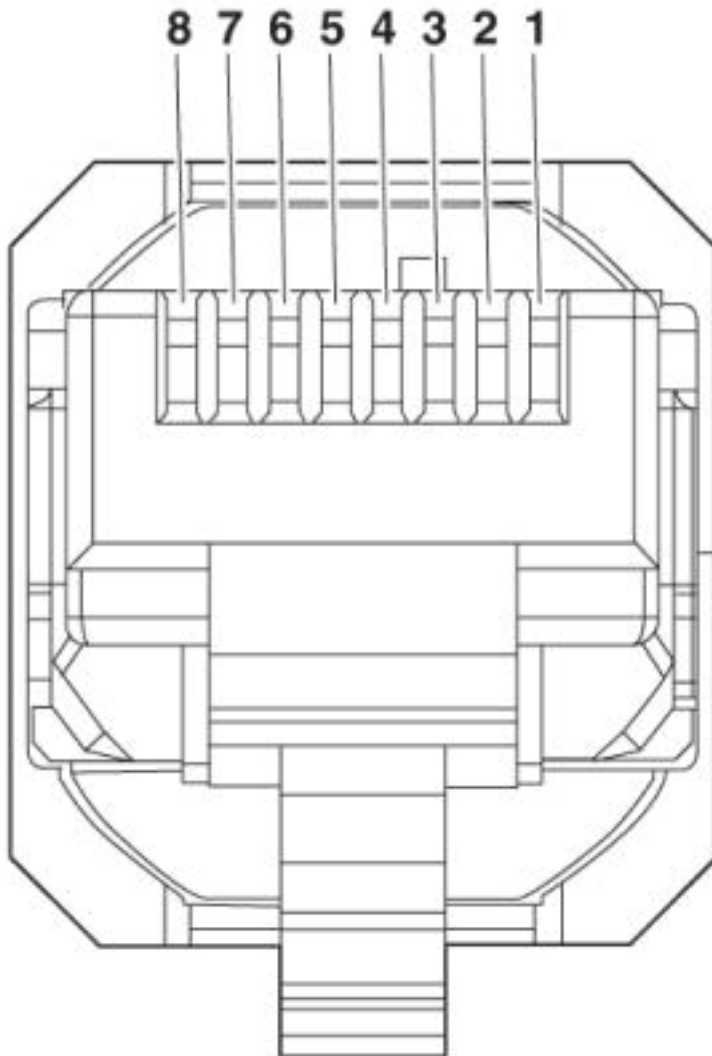
Schemazeichnung



Polbild M12-Stecker, 4-polig, D-kodiert, Ansicht Stiftseite

Netzwerkkabel - VS-MSD-IP20-93E/3,0 - 1403499

Schemazeichnung



Polbild RJ45-Stecker

Netzwerkkabel - VS-MSD-IP20-93E/3,0 - 1403499

Kabelquerschnitt



Ethernet [93E]

© Phoenix Contact 2013 - alle Rechte vorbehalten
<http://www.phoenixcontact.com>