

D-SUB-Powerkontakt - VS-ST-SC-2,6 - 1655483

Bitte beachten Sie, dass die hier angegebenen Daten dem Online-Katalog entnommen sind. Die vollständigen Informationen und Daten entnehmen Sie bitte der Anwenderdokumentation. Es gelten die Allgemeinen Nutzungsbedingungen für Internet-Downloads. (<http://download.phoenixcontact.de>)



Power-Kontakt, für D-SUB-Kombinationseinsätze, Schraubanschluss, Stift, gerade, Bemessungsstrom 20 A, vergoldet

Kaufmännische Daten

Verpackungseinheit	30
GTIN	4046356029414

Technische Daten

Mechanische Kennwerte

Steckzyklen	≥ 500
Anschlussart	Schraubanschluss
Anschlussquerschnitt	0,75 mm ² ... 2 mm ²
Anschlussquerschnitt AWG	18 ... 14
Steckkraft pro Signalkontakt	≤ 7,00 N
Ziehkraft pro Signalkontakt	ca. 5 N

Umgebungsbedingungen

Umgebungstemperatur (Betrieb)	-55 °C ... 155 °C
--------------------------------------	-------------------

Materialangaben

Material Kontakt	Kupferlegierung
Material Kontaktoberfläche	hartvergoldet über Nickel

Elektrische Kennwerte

Bemessungsstrom	20 A
Isolationswiderstand	≥ 5 GΩ

Klassifikationen

eCl@ss

eCl@ss 4.0	27140816
eCl@ss 4.1	27260701
eCl@ss 5.0	27260701
eCl@ss 5.1	27260701
eCl@ss 6.0	27261202
eCl@ss 7.0	27440204

D-SUB-Powerkontakt - VS-ST-SC-2,6 - 1655483

Klassifikationen

eCl@ss

eCl@ss 8.0	27440204
------------	----------

ETIM

ETIM 2.0	EC000796
ETIM 3.0	EC000796
ETIM 4.0	EC000796
ETIM 5.0	EC000796

UNSPSC

UNSPSC 6.01	30211923
UNSPSC 7.0901	39121522
UNSPSC 11	39121522
UNSPSC 12.01	39121522
UNSPSC 13.2	39121522

Zubehör

Montagewerkzeug

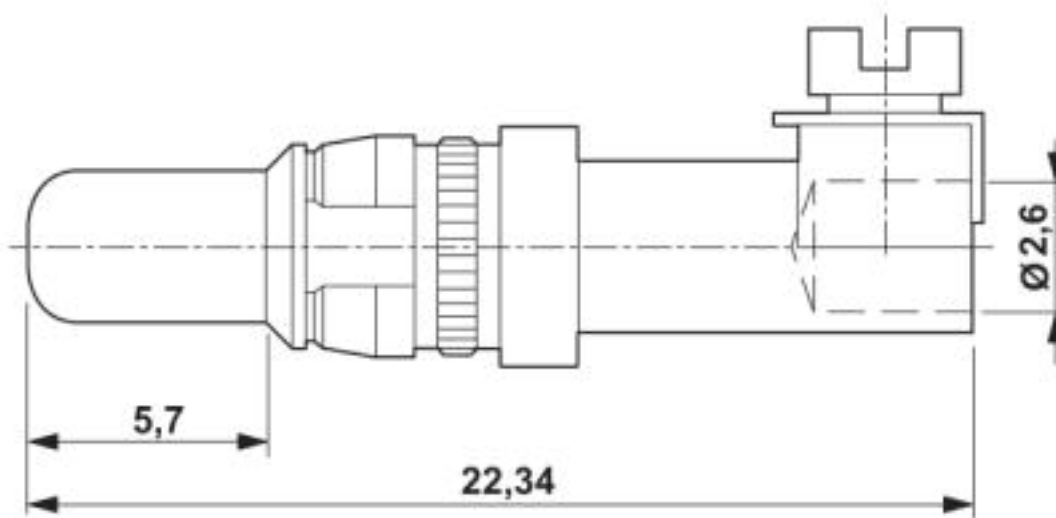
HC-M4-KOAX-EWZ - 1676747



Zeichnungen

D-SUB-Powerkontakt - VS-ST-SC-2,6 - 1655483

Maßzeichnung



D-SUB Powerkontakt Stift

© Phoenix Contact 2013 - alle Rechte vorbehalten
<http://www.phoenixcontact.com>