

Leitung - VS-M12FSBPS-IP20-93B/0,5 - 1404367

Bitte beachten Sie, dass die hier angegebenen Daten dem Online-Katalog entnommen sind. Die vollständigen Informationen und Daten entnehmen Sie bitte der Anwenderdokumentation. Es gelten die Allgemeinen Nutzungsbedingungen für Internet-Downloads. (<http://download.phoenixcontact.de>)



Konfektioniertes PROFINET-Kabel, Typ B, CAT5e, geschirmt, Sternvierer, AWG 22 flexibel (7-drähtig), RAL 6018 (gelbgrün), Wanddurchführung M12, 4-polig, D-kodiert auf RJ45-Stecker, Länge: 0,5 m



Kaufmännische Daten

Verpackungseinheit	1
GTIN	4046356692366

Technische Daten

Mechanische Kennwerte

Polzahl	4
Geschirmt	ja
Steckzyklen	≥ 100
Kabeldurchmesser	6,50 mm
Kabelaufbau	1x4xAWG22/7; SF-UTP
Kabellänge	0,5 m

Umgebungsbedingungen

Umgebungstemperatur (Betrieb)	-40 °C ... 70 °C (Kabel, feste Verlegung)
Umgebungstemperatur (Betrieb)	-5 °C ... 50 °C (Kabel, bewegliche Verlegung)
Umgebungstemperatur (Betrieb)	(Stecker/Buchse)
Schutzart	IP20

Materialangaben

Material Gehäuse	CuZn/PA
Außenmantel, Material	PVC
Außenmantel, Farbe	gelbgrün RAL 6018

Elektrische Kennwerte

Bemessungsspannung (III/3)	50 V
Übertragungseigenschaften (Kategorie)	CAT5 (IEC 11801:2002), CAT5e (TIA 568B:2001)

Kennwerte Leitung

Kabeltyp	PROFINET PVC flexibel CAT5e
UL AWM Style	21694

Leitung - VS-M12FSBPS-IP20-93B/0,5 - 1404367

Technische Daten

Kennwerte Leitung

Kabelaufbau	1x4xAWG22/7; SF/TQ
Leiterquerschnitt	4x 0,34 mm ²
AWG Signalleitung	22
Leiteraufbau Signalleitung	7x 0,25 mm
Aderdurchmesser inkl. Isolierung	ca. 1,5 mm
Kabelaußendurchmesser	6,5 mm ± 0,2 mm
Aderfarben	weiß, gelb, blau, orange
Außenmantel, Farbe	grün RAL 6018
Übertragungsmedium	Kupfer
Isolationswiderstand	≥ 500 MΩ*km
Leiterwiderstand	≤ 120 Ω/km
Übertragungseigenschaften (Kategorie)	CAT5 (IEC 11801:2002), CAT5e (TIA 568B:2001)
Betriebskapazität	52 pF
Wellenwiderstand	100 Ω ± 15 Ω (bei 100 MHz)
Signallaufzeit	5,3 ns/m
Kopplungswiderstand	≤ 20,00 mΩ/m
Nennspannung Leitung	600 V
Prüfspannung Ader/Ader	2000 V (50 Hz, 1 min.)
Prüfspannung Ader/Schirm	2000 V (50 Hz, 1 min.)
Gesamtverseilung	Sternvierer
Schirmung	Alu-kaschierte Folie, Geflecht aus verzinnnten Kupferdrähten
Optische Schirmbedeckung	85 %
Außenmantel, Material	PVC
Material Innenmantel	PVC
Material Aderisolation	PE
Material Leiter	verzinnnte Cu-Litze
Kabelgewicht	67 kg/km
Mindestbiegeradius, fest verlegt	3 x D
Mindestbiegeradius, flexibel verlegt	7 x D
Torsionsbeanspruchung	± 180 °/m (30.000 Torsionszyklen)
Flammwidrigkeit	nach UL 1685 (CSA FT 4)
Ölbeständigkeit	bedingt ölbeständig
Sonstige Beständigkeit	UV beständig nach UL 1581, Abschnitt 1200
Umgebungstemperatur (Betrieb)	-40 °C ... 70 °C (Kabel, feste Verlegung)
Umgebungstemperatur (Betrieb)	-40 °C ... 70 °C (Kabel, bewegliche Verlegung)

Klassifikationen

eCl@ss

eCl@ss 4.0	272607xx
eCl@ss 4.1	27260701

Leitung - VS-M12FSBPS-IP20-93B/0,5 - 1404367

Klassifikationen

eCl@ss

eCl@ss 5.0	27260701
eCl@ss 5.1	27060307
eCl@ss 6.0	27060390
eCl@ss 7.0	27060390
eCl@ss 8.0	27060390

ETIM

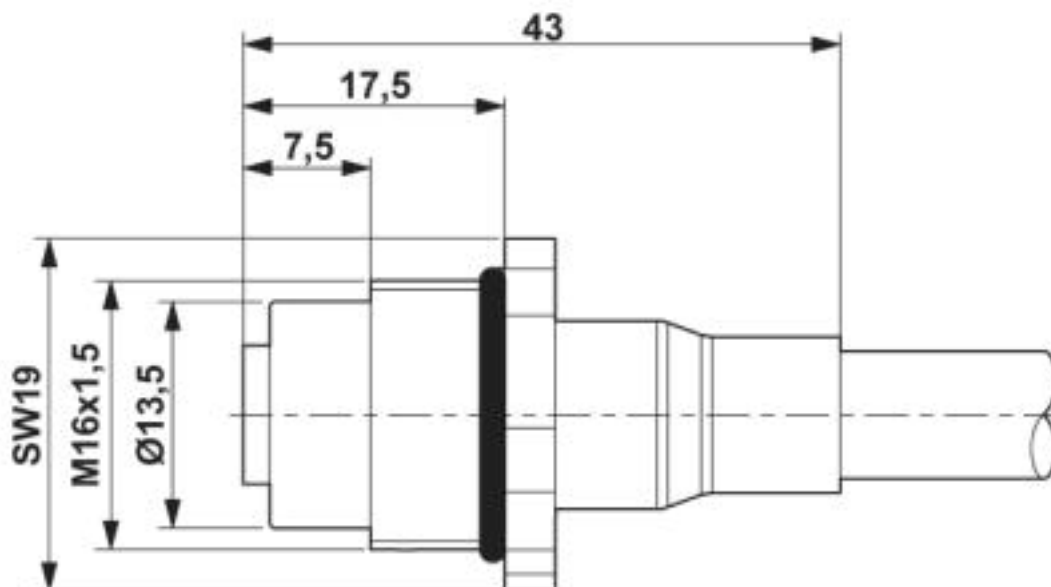
ETIM 3.0	EC000830
ETIM 4.0	EC002599
ETIM 5.0	EC000830

UNSPSC

UNSPSC 6.01	26121616
UNSPSC 7.0901	26121616
UNSPSC 11	26121604
UNSPSC 12.01	31261501
UNSPSC 13.2	26121616

Zeichnungen

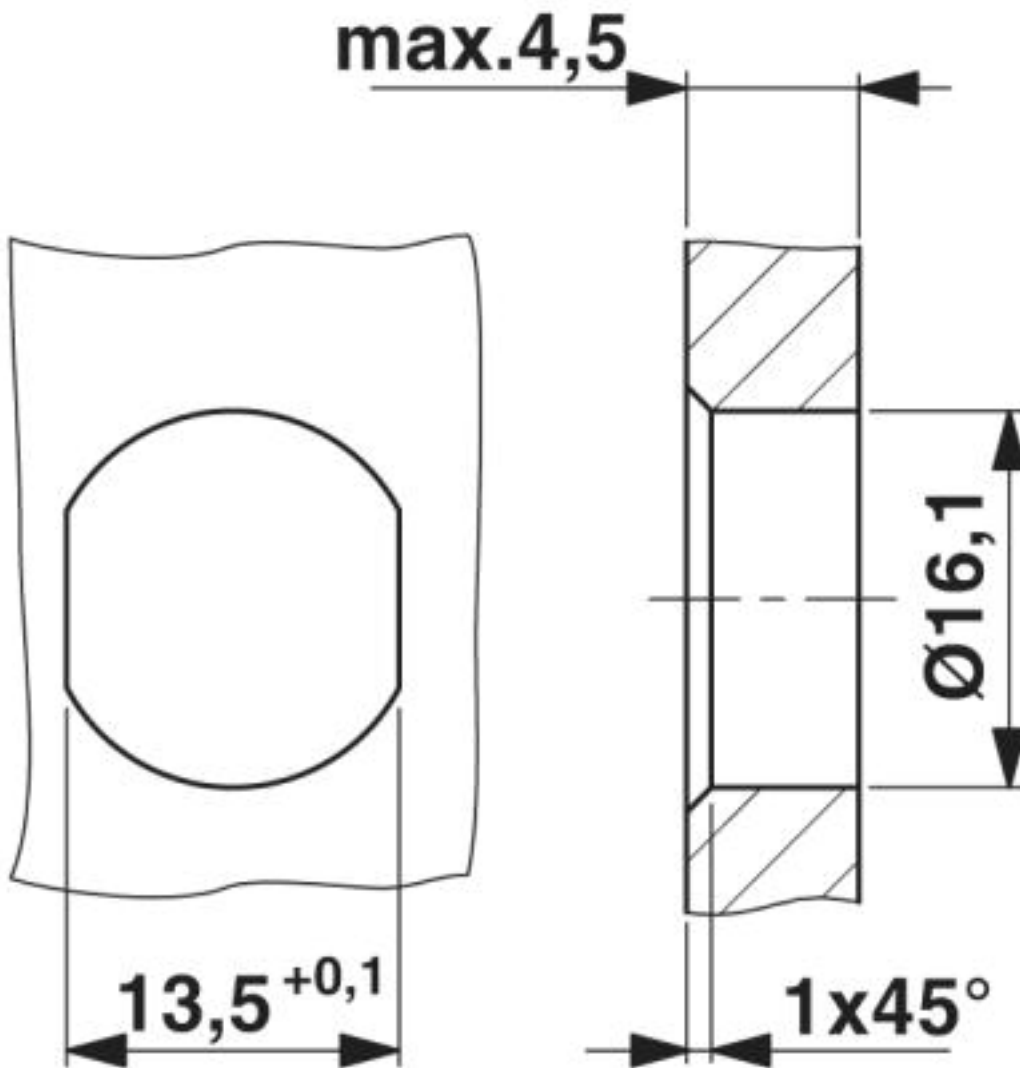
Maßzeichnung



M12-Einbausteckverbinder

Leitung - VS-M12FSBPS-IP20-93B/0,5 - 1404367

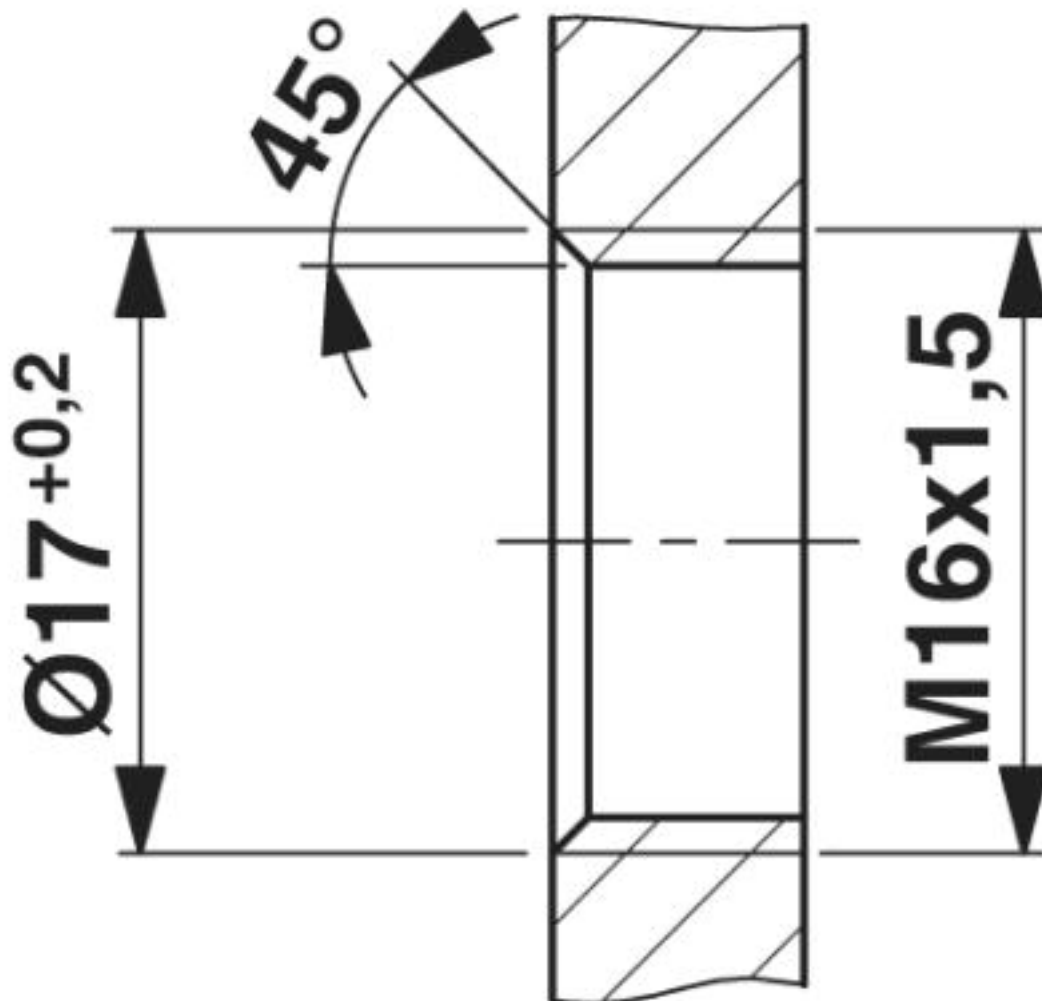
Maßzeichnung



Montagewand mit Durchgangsbohrung

Leitung - VS-M12FSBPS-IP20-93B/0,5 - 1404367

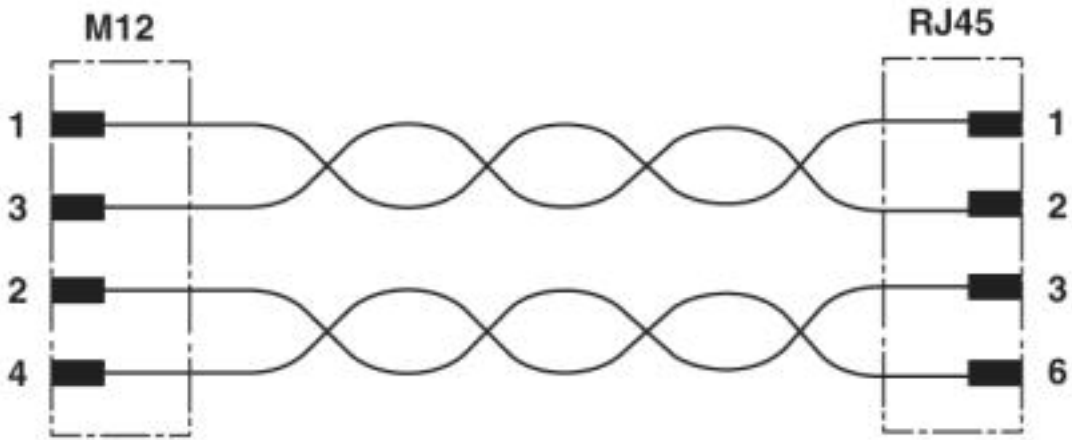
Maßzeichnung



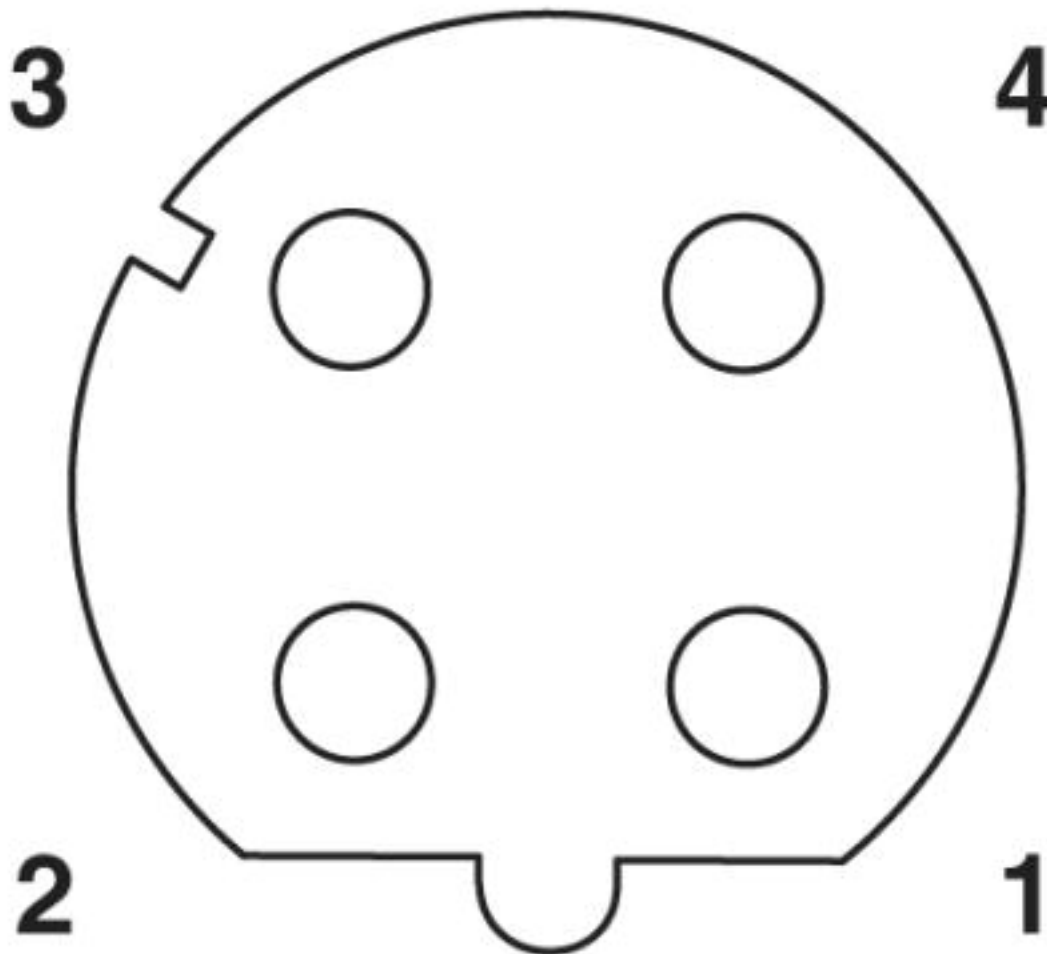
Montagewand mit Gewinde

Leitung - VS-M12FSBPS-IP20-93B/0,5 - 1404367

Schaltplan



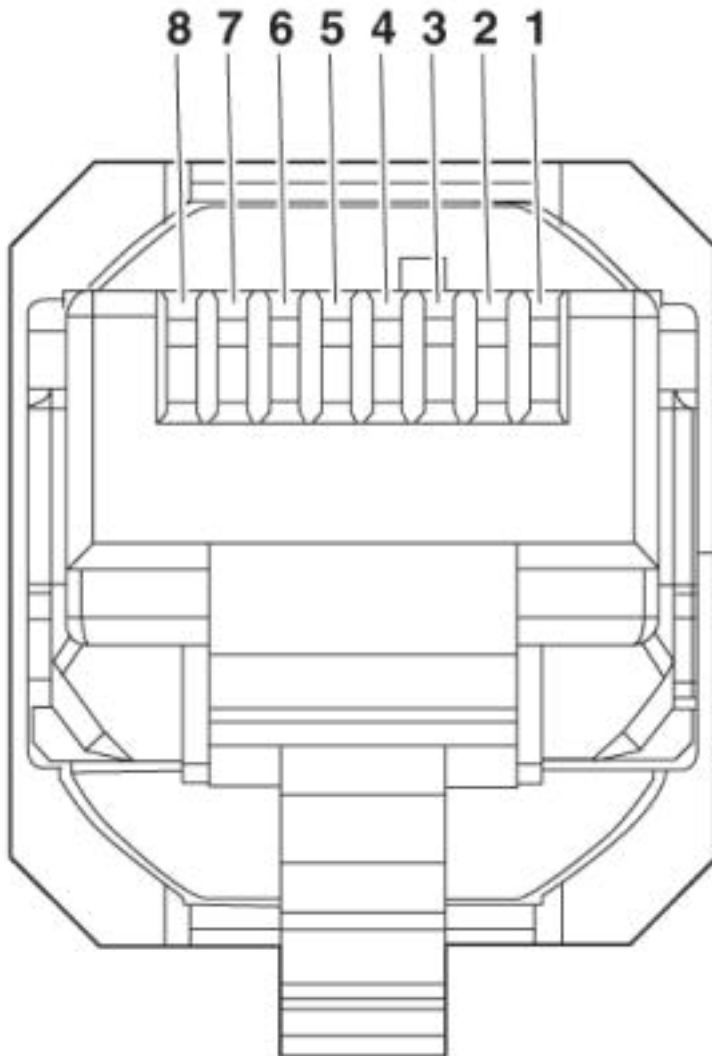
Schemazeichnung



Polbild Buchse M12, 4-polig, D-kodiert, Ansicht Buchsenseite

Leitung - VS-M12FSBPS-IP20-93B/0,5 - 1404367

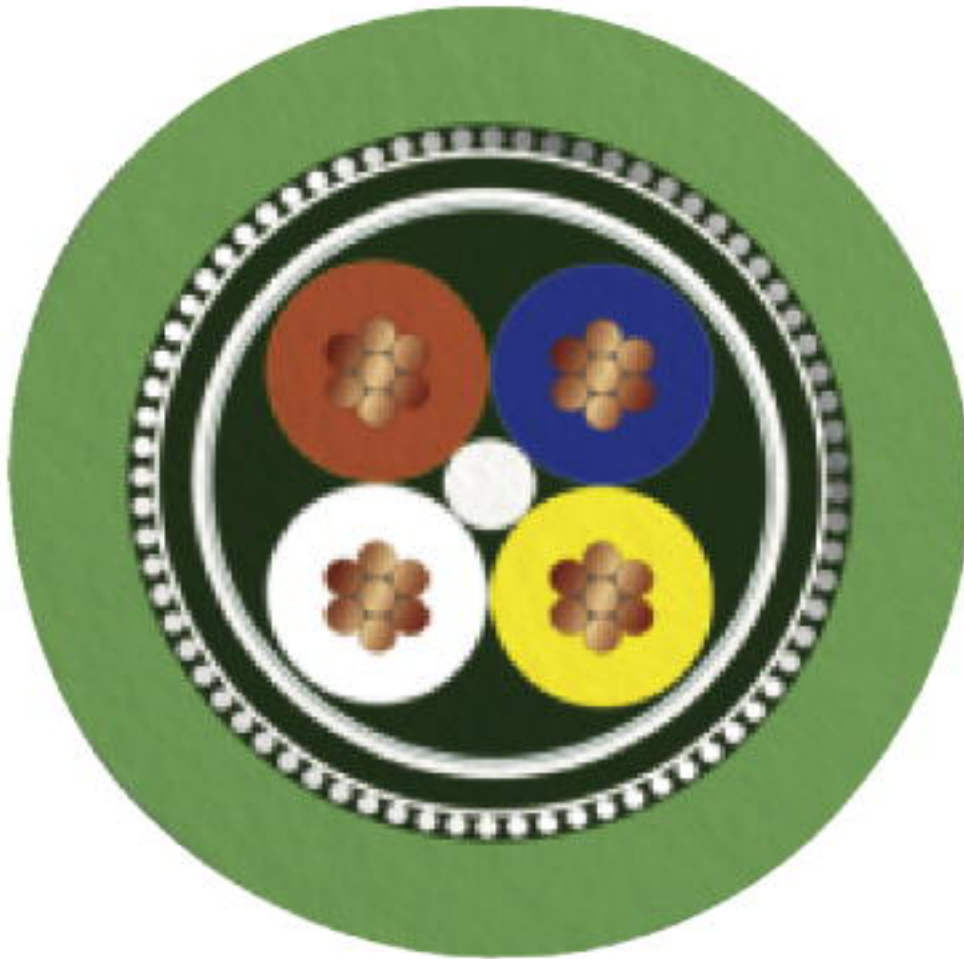
Schemazeichnung



Polbild RJ45-Stecker

Leitung - VS-M12FSBPS-IP20-93B/0,5 - 1404367

Kabelquerschnitt



PROFINET [93B]

© Phoenix Contact 2013 - alle Rechte vorbehalten
<http://www.phoenixcontact.com>