

## D-SUB-Anbaurahmen - VS-09-A-GC-ST/ST - 1689705

Bitte beachten Sie, dass die hier angegebenen Daten dem Online-Katalog entnommen sind. Die vollständigen Informationen und Daten entnehmen Sie bitte der Anwenderdokumentation. Es gelten die Allgemeinen Nutzungsbedingungen für Internet-Downloads. (<http://download.phoenixcontact.de>)



D-SUB-Anbaurahmen, Shell-Größe 1, mit 9 Signalkontakten, Stift, Gender-Changer, geschirmt, Schutzart IP67



### Kaufmännische Daten

Verpackungseinheit	5
GTIN	4017918929053

### Technische Daten

#### Mechanische Kennwerte

Polzahl	9
Steckzyklen	≥ 200
Farbe	grau

#### Umgebungsbedingungen

Umgebungstemperatur (Betrieb)	-40 °C ... 80 °C
Schutzart	IP67

#### Materialangaben

Brennbarkeitsklasse nach UL 94	V0
Material Gehäuse	PA
Material Kontaktträger	Polyester GF
Material Kontakt	Kupferlegierung
Material Kontaktoberfläche	hartvergoldet über Nickel
Material	Kunststoff
Material Dichtung	Flachdichtung: NBR; Profildichtung: EPDM
Material Dichtung	Flachdichtung: NBR; Profildichtung: EPDM

#### Elektrische Kennwerte

Bemessungsspannung (III/3)	125 V
Bemessungsstrom	5 A

## D-SUB-Anbaurahmen - VS-09-A-GC-ST/ST - 1689705

### Klassifikationen

#### eCl@ss

eCl@ss 4.0	27140816
eCl@ss 4.1	27260701
eCl@ss 5.0	27260701
eCl@ss 5.1	27260701
eCl@ss 6.0	27261203
eCl@ss 7.0	27440202
eCl@ss 8.0	27440202

#### ETIM

ETIM 2.0	EC000437
ETIM 3.0	EC000437
ETIM 4.0	EC000437
ETIM 5.0	EC002310

#### UNSPSC

UNSPSC 6.01	31261501
UNSPSC 7.0901	31261501
UNSPSC 11	31261501
UNSPSC 12.01	31261501
UNSPSC 13.2	31261501

### Zubehör

#### Schutzdeckel

VS-09-SD - 1887086

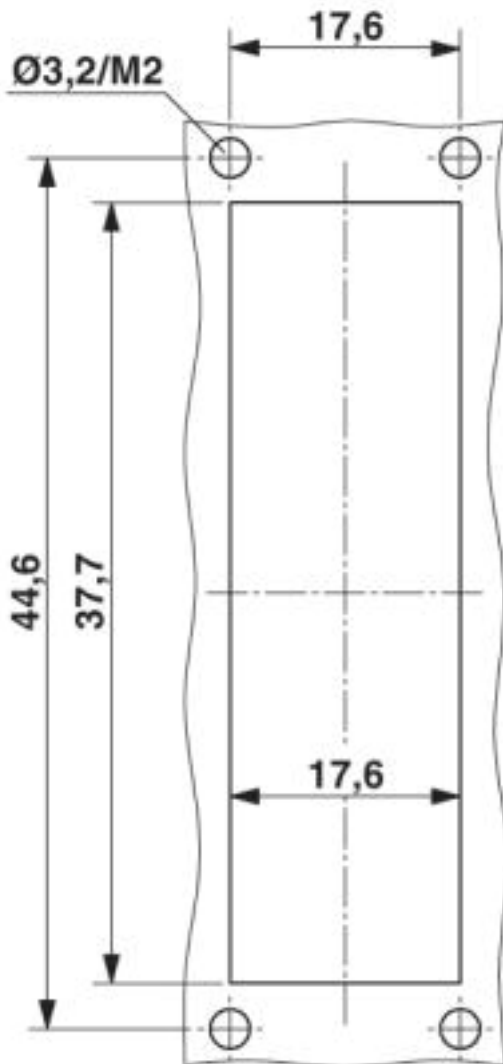


---

### Zeichnungen

# D-SUB-Anbaurahmen - VS-09-A-GC-ST/ST - 1689705

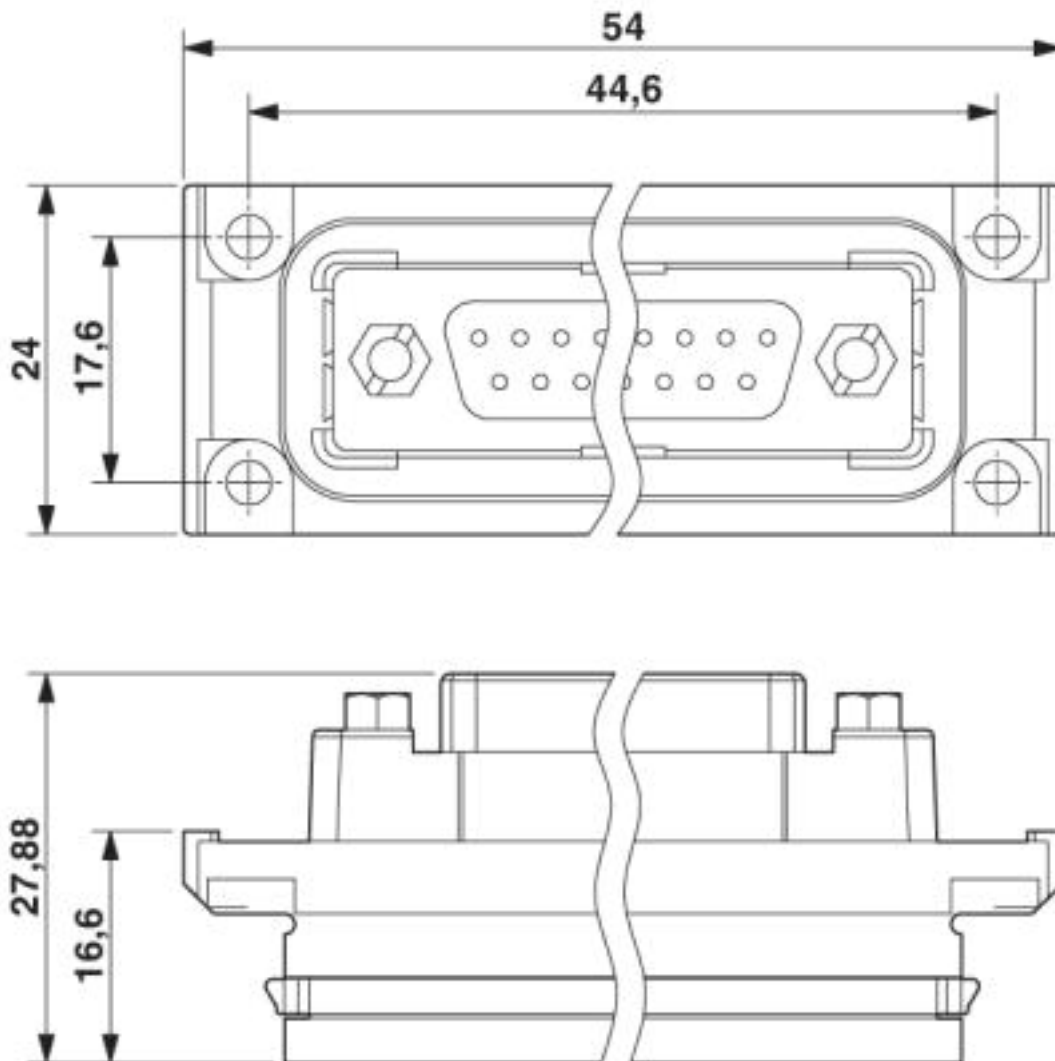
Maßzeichnung



Montageausschnitt: VS-09-A...

## D-SUB-Anbaurahmen - VS-09-A-GC-ST/ST - 1689705

Maßzeichnung



D-SUB Anbaurahmen

© Phoenix Contact 2013 - alle Rechte vorbehalten  
<http://www.phoenixcontact.com>