

D-SUB-Tüllengehäuse - VS-15-T-2PG11 - 1688052

Bitte beachten Sie, dass die hier angegebenen Daten dem Online-Katalog entnommen sind. Die vollständigen Informationen und Daten entnehmen Sie bitte der Anwenderdokumentation. Es gelten die Allgemeinen Nutzungsbedingungen für Internet-Downloads. (<http://download.phoenixcontact.de>)



D-SUB-Tüllengehäuse, Shell-Größe 2, Schutzart IP67

Kaufmännische Daten

Verpackungseinheit	5
GTIN	4017918179687

Technische Daten

Maße

Höhe	24 mm
Breite	68,4 mm
Länge	89 mm
Leitungsaußendurchmesser	3 mm ... 10 mm

Umgebungsbedingungen

Umgebungstemperatur (Betrieb)	-40 °C ... 80 °C
-------------------------------	------------------

Allgemein

Bauform	D-SUB 15
Farbe	grau
Anzahl der Kabelabgänge	2
Kabelabgang	schräg
Art der Verschraubung	Pg11
Material Gehäuse	PA
Brennbarkeitsklasse nach UL 94	V0

Klassifikationen

eCl@ss

eCl@ss 4.0	27140816
eCl@ss 4.1	27260701
eCl@ss 5.0	27260701
eCl@ss 5.1	27260701
eCl@ss 6.0	27261203
eCl@ss 7.0	27440290

D-SUB-Tüllengehäuse - VS-15-T-2PG11 - 1688052

Klassifikationen

eCl@ss

eCl@ss 8.0	27440290
------------	----------

ETIM

ETIM 2.0	EC000437
ETIM 3.0	EC000437
ETIM 4.0	EC000437
ETIM 5.0	EC000437

UNSPSC

UNSPSC 6.01	31261501
UNSPSC 7.0901	31261501
UNSPSC 11	31261501
UNSPSC 12.01	31261501
UNSPSC 13.2	31261501

Zubehör

Druckmutter

VS-PG11 (3- 7) - 1688117



VS-PG11 (5-10) - 1688104



Schutzkappe

Q-PROT 9/11 - 1670235



D-SUB-Tüllengehäuse - VS-15-T-2PG11 - 1688052

Zubehör

Datenstecker

VS-15-TI-2EMV - 1688065



Kodierelement

CP-HCC 4 - 1600027



Gerätemarker unbeschriftet

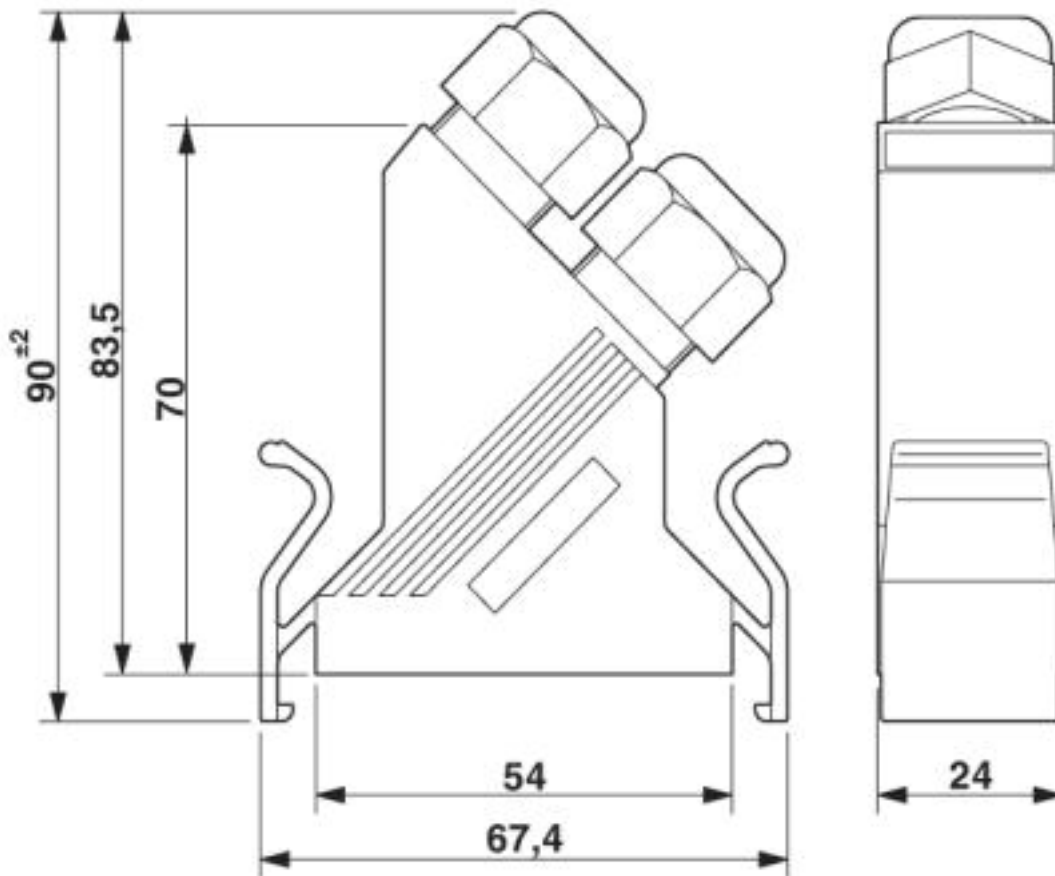
ZBN 18:UNBEDRUCKT - 2809128



Zeichnungen

D-SUB-Tüllengehäuse - VS-15-T-2PG11 - 1688052

Maßzeichnung



D-SUB Tüllengehäuse

© Phoenix Contact 2013 - alle Rechte vorbehalten
<http://www.phoenixcontact.com>