

# Passivmodul - FLKM-2FLK14/KDS3-MT/PPA/S7 - 2295062

Bitte beachten Sie, dass die hier angegebenen Daten dem Online-Katalog entnommen sind. Die vollständigen Informationen und Daten entnehmen Sie bitte der Anwenderdokumentation. Es gelten die Allgemeinen Nutzungsbedingungen für Internet-Downloads. (<http://download.phoenixcontact.de>)



VARIOFACE-Übergabemodul für Siemens SIMATIC® S7-300, für max..16 Kanäle mit SIMATIC®-spezifischer Beschriftung (1 - 20), Messertrennklemme und Prüfabgriff, Modulbreite: 113 mm

## Produkteigenschaften

- Numerische Beschriftung (1-20)
- Speziell für S7-300 (in Verbindung mit dem Frontadapter FLKM 14-PA-S300, Artikel-Nr.: 2299770)



## Kaufmännische Daten

Verpackungseinheit	1
GTIN	4017918339982

## Technische Daten

### Maße

Breite	113 mm
Höhe	77 mm
Tiefe	61 mm

### Umgebungsbedingungen

Umgebungstemperatur (Betrieb)	-20 °C ... 50 °C
Umgebungstemperatur (Lagerung/Transport)	-20 °C ... 70 °C

### Allgemein

Nennspannung $U_N$	60 V DC
Max. Strombelastbarkeit je Zweig	1 A
Summenstrom Spannungseinspeisung maximal	3 A (pro Byte)
Polzahl	14
Statusanzeige	Nein
Prüfspannung	500 V (50 Hz, 1 min.)
Einbaulage	beliebig
Normen/Bestimmungen	IEC 60664
Normen/Bestimmungen	DIN EN 50178
Normen/Bestimmungen	IEC 62103
Verschmutzungsgrad	2

# Passivmodul - FLKM-2FLK14/KDS3-MT/PPA/S7 - 2295062

## Technische Daten

### Allgemein

<b>Überspannungskategorie</b>	II
<b>Bemessungsstoßspannung</b>	0,8 kV

### Anschlussdaten Anschluss 1

<b>Benennung Anschluss</b>	Feldebene
<b>Anschluss gemäß Norm</b>	IEC / EN
<b>Anschlussart</b>	Schraubanschluss mit Trennmesser
<b>Leiterquerschnitt starr min</b>	0,2 mm <sup>2</sup>
<b>Leiterquerschnitt starr max</b>	4 mm <sup>2</sup>
<b>Leiterquerschnitt flexibel min</b>	0,2 mm <sup>2</sup>
<b>Leiterquerschnitt flexibel max</b>	2,5 mm <sup>2</sup>
<b>Leiterquerschnitt AWG/kcmil min</b>	24
<b>Leiterquerschnitt AWG/kcmil max</b>	12
<b>Abisolierlänge</b>	8 mm
<b>Schraubengewinde</b>	M3

### Anschlussdaten Anschluss 2

<b>Benennung Anschluss</b>	Steuerungsebene
<b>Anzahl der Anschlüsse</b>	2
<b>Anschlussart</b>	IDC / FLK - Stiftleiste (2,54 mm)
<b>Polzahl</b>	14

### Unterstützte Steuerung

<b>Steuerung</b>	GE-FANUC 90-30
- passende I/O-Karte	IC693 MDL732
- passende I/O-Karte	IC693 MDL733
- passende I/O-Karte	IC693 MDL740
- passende I/O-Karte	IC693 MDL741
- passende I/O-Karte	IC693 MDL742
- passende I/O-Karte	IC693 ALG220
- passende I/O-Karte	IC693 ALG221
- passende I/O-Karte	IC693 ALG222
- passende I/O-Karte	IC693 ALG223
- passende I/O-Karte	IC693 ALG390
- passende I/O-Karte	IC693 ALG391
- passende I/O-Karte	IC693 ALG392
- passende I/O-Karte	IC693 ALG442
<b>Steuerung</b>	SIEMENS S7-300 / ET 200 M
- passende I/O-Karte	CPU 312C
- passende I/O-Karte	CPU 313C-2DP
- passende I/O-Karte	CPU 314C-2PtP
- passende I/O-Karte	6ES7 321-1BH50-0AA0
- passende I/O-Karte	6ES7 321-7BH01-0AB0

# Passivmodul - FLKM-2FLK14/KDS3-MT/PPA/S7 - 2295062

## Technische Daten

### Unterstützte Steuerung

- passende I/O-Karte	6ES7 321-1BH02-0AA0
- passende I/O-Karte	6ES7 321-1BL00-0AA0
- passende I/O-Karte	6ES7 322-1BH01-0AA0
- passende I/O-Karte	6ES7 322-8BF00-0AB0
- passende I/O-Karte	6ES7 322-1BL00-0AA0
- passende I/O-Karte	6ES7 323-1BH01-0AA0
- passende I/O-Karte	6ES7 323-1BL00-0AA0
- passende I/O-Karte	6ES7 331-7KF02-0AB0
- passende I/O-Karte	6ES7 331-7KB02-0AB0
- passende I/O-Karte	6ES7 331-7NF00-0AB0
- passende I/O-Karte	6ES7 331-7PF01-0AB0
- passende I/O-Karte	6ES7 331-7PF11-0AB0
- passende I/O-Karte	6ES7 332-5HD01-0AB0
- passende I/O-Karte	6ES7 332-5HB01-0AB0
- passende I/O-Karte	6ES7 332-7ND02-0AB0
- passende I/O-Karte	6ES7 334-0CE01-0AA0
- passende I/O-Karte	6ES7 334-0KE00-0AB0
- passende I/O-Karte	6ES7 335-7HG01-0AB0
- passende I/O-Karte	6ES7 335-7HG01-0AB0
- passende I/O-Karte	6ES7 338-4BC01-0AB0
- passende I/O-Karte	6ES7 350-1AH03-0AE0
- passende I/O-Karte	6ES7 350-2AH01-0AE0
- passende I/O-Karte	6ES7 351-1AH01-0AE0
- passende I/O-Karte	6ES7 352-1AH02-0AE0
- passende I/O-Karte	6ES7 353-1AH01-0AE0
- passende I/O-Karte	6ES7 354-1AH01-0AE0
- passende I/O-Karte	6ES7 355-0VH10-0AE0
- passende I/O-Karte	6ES7 355-1VH10-0AE0
- passende I/O-Karte	6ES7 357-4AH01-0AE0
- passende I/O-Karte	6ES7 321-7BH01-0AB0
- passende I/O-Karte	6ES7 321-1BH10-0AA0
- passende I/O-Karte	6ES7 322-1BH10-0AA0
- passende I/O-Karte	CPU 313C
- passende I/O-Karte	CPU 313C-2PtP
- passende I/O-Karte	6ES7 336-4GE00-0AB0

## Klassifikationen

### eCl@ss

eCl@ss 4.0	27250313
eCl@ss 4.1	27250313

# Passivmodul - FLKM-2FLK14/KDS3-MT/PPA/S7 - 2295062

## Klassifikationen

### eCl@ss

eCl@ss 5.0	27250313
eCl@ss 5.1	27250313
eCl@ss 6.0	27242608
eCl@ss 7.0	27141152
eCl@ss 8.0	27141152

### ETIM

ETIM 2.0	EC001434
ETIM 3.0	EC001604
ETIM 4.0	EC001604
ETIM 5.0	EC002780

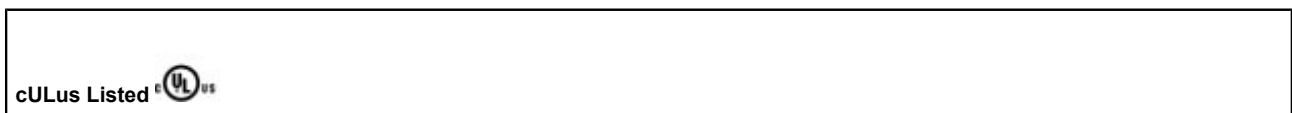
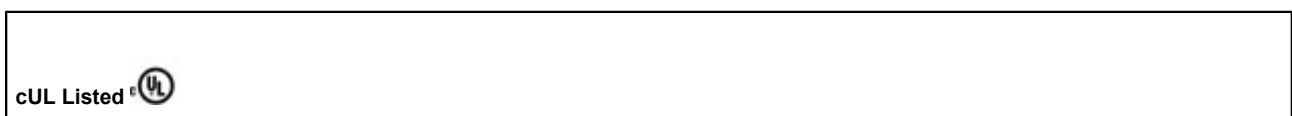
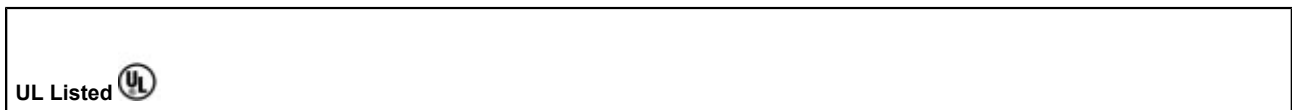
### UNSPSC

UNSPSC 6.01	30211824
UNSPSC 7.0901	39121421
UNSPSC 11	39121421
UNSPSC 12.01	39121421
UNSPSC 13.2	39121421

## Approbationen

UL Listed / cUL Listed / cULus Listed /

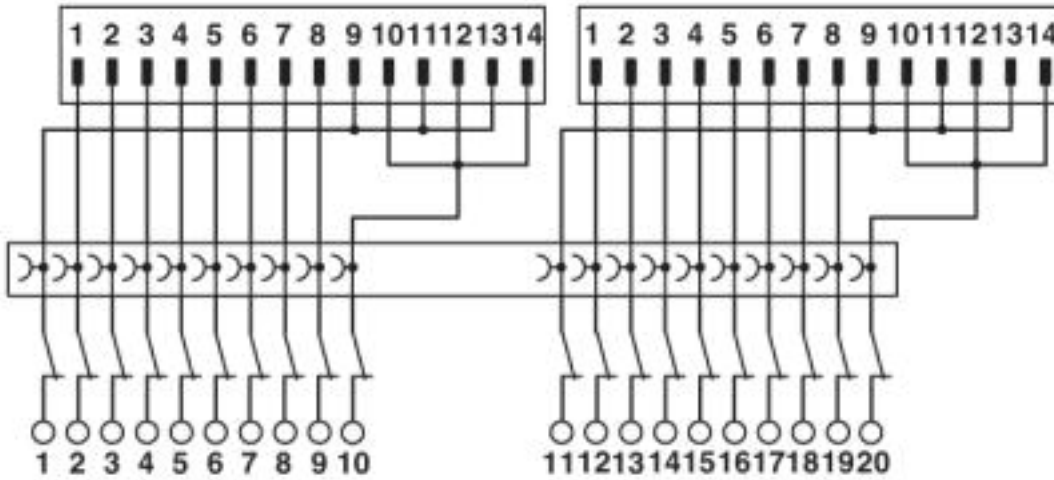
### Approbationsdetails



## Zeichnungen

# Passivmodul - FLKM-2FLK14/KDS3-MT/PPA/S7 - 2295062

Schaltplan



Anschlussbild FLKM-2FLK14/KDS3-MT/PPA/S7

© Phoenix Contact 2013 - alle Rechte vorbehalten  
<http://www.phoenixcontact.com>