

# Übergabemodul - UM 45-DI/DO/S/LA/SIM8 - 2968205

Bitte beachten Sie, dass die hier angegebenen Daten dem Online-Katalog entnommen sind. Die vollständigen Informationen und Daten entnehmen Sie bitte der Anwenderdokumentation. Es gelten die Allgemeinen Nutzungsbedingungen für Internet-Downloads. (<http://download.phoenixcontact.de>)



VARIOFACE-Schalter-Modul, mit Flachbandkabel- und COMBICON-Steckverbinder, zur Simulation, für 8 Signale, zur Montage auf NS 35/7,5



## Kaufmännische Daten

Verpackungseinheit	1
GTIN	4017918173685

## Technische Daten

### Maße

Breite	75 mm
Höhe	45 mm
Tiefe	51 mm

### Umgebungsbedingungen

Umgebungstemperatur (Betrieb)	-20 °C ... 50 °C
Umgebungstemperatur (Lagerung/Transport)	-20 °C ... 70 °C

### Allgemein

Nennspannung $U_N$	24 V DC
Max. Strombelastbarkeit je Zweig	1 A
Summenstrom aller Zweige maximal	3 A (FLK Stecker)
Summenstrom Spannungseinspeisung maximal	8 A (+, - Klemme)
Summenstrom Spannungseinspeisung maximal	3 A (+, - FLK)
Prüfspannung	500 V (50 Hz, 1 min.)
Prüfspannung Kontakt/Kontakt	0,5 kV AC
Einbaulage	beliebig
Normen/Bestimmungen	IEC 60664
Normen/Bestimmungen	DIN EN 50178
Normen/Bestimmungen	IEC 62103
Verschmutzungsgrad	2
Überspannungskategorie	II
Bemessungsstoßspannung	0,8 kV

# Übergabemodul - UM 45-DI/DO/S/LA/SIM8 - 2968205

## Technische Daten

### Anschlussdaten Anschluss 1

<b>Benennung Anschluss</b>	COMBICON-Anschluss
<b>Anschlussart</b>	Steckbarer Schraubanschluss
<b>Leiterquerschnitt starr min</b>	0,14 mm <sup>2</sup>
<b>Leiterquerschnitt starr max</b>	1,5 mm <sup>2</sup>
<b>Leiterquerschnitt flexibel min</b>	0,14 mm <sup>2</sup>
<b>Leiterquerschnitt flexibel max</b>	1,5 mm <sup>2</sup>
<b>Leiterquerschnitt AWG/kcmil min</b>	28
<b>Leiterquerschnitt AWG/kcmil max</b>	16
<b>Abisolierlänge</b>	8 mm
<b>Schraubengewinde</b>	M3

### Anschlussdaten Anschluss 2

<b>Benennung Anschluss</b>	Flachbandkabelanschluss
<b>Anzahl der Anschlüsse</b>	1
<b>Anschlussart</b>	IDC / FLK - Stiftleiste (2,54 mm)
<b>Polzahl</b>	14

### Unterstützte Steuerung

<b>Steuerung</b>	SIEMENS S7-400
- passende I/O-Karte	6ES7 421-1BL01-0AA0
- passende I/O-Karte	6ES7 422-1BL00-0AA0
- passende I/O-Karte	6ES7 422-7BL00-0AB0
<b>Steuerung</b>	GE-FANUC 90-30
- passende I/O-Karte	IC693 MDL241
- passende I/O-Karte	IC693 MDL634
- passende I/O-Karte	IC693 MDL645
- passende I/O-Karte	IC693 MDL646
- passende I/O-Karte	IC693 MDL732
- passende I/O-Karte	IC693 MDL740
- passende I/O-Karte	IC693 MDL742
<b>Steuerung</b>	ALLEN-BRADLEY ControlLogix
- passende I/O-Karte	1756-IB32
- passende I/O-Karte	1756-IB16
- passende I/O-Karte	1756-OB32
- passende I/O-Karte	1756-OB16E
<b>Steuerung</b>	ALLEN-BRADLEY PLC 5
- passende I/O-Karte	1771 IBN
- passende I/O-Karte	1771 OBN
<b>Steuerung</b>	ALLEN-BRADLEY SLC 500
- passende I/O-Karte	1746 IB16
- passende I/O-Karte	1746 ITB16
- passende I/O-Karte	1746 IN16

# Übergabemodul - UM 45-DI/DO/S/LA/SIM8 - 2968205

## Technische Daten

### Unterstützte Steuerung

- passende I/O-Karte	1746 IB 32
- passende I/O-Karte	1746 OB16
- passende I/O-Karte	1746 OB 32
<b>Steuerung</b>	HONEYWELL PlantScape
- passende I/O-Karte	TC-IDD 321
- passende I/O-Karte	TC-ODD 321
<b>Steuerung</b>	MITSUBISHI MELSEC Q
- passende I/O-Karte	QX81
- passende I/O-Karte	QY81P
<b>Steuerung</b>	SIEMENS S7-300 / ET 200 M
- passende I/O-Karte	CPU 313C-2DP
- passende I/O-Karte	CPU 314C-2DP
- passende I/O-Karte	CPU 314C-2PtP
- passende I/O-Karte	6ES7 321-1BH02-0AA0
- passende I/O-Karte	6ES7 321-1BL00-0AA0
- passende I/O-Karte	6ES7 323-1BH01-0AA0
- passende I/O-Karte	6ES7 323-1BL00-0AA0
- passende I/O-Karte	6ES7 321-1BH10-0AA0
- passende I/O-Karte	CPU 313C
- passende I/O-Karte	CPU 313C-2PtP
- passende I/O-Karte	6ES7 322-1BH01-0AA0
- passende I/O-Karte	6ES7 322-1BL00-0AA0
- passende I/O-Karte	6ES7 323-1BH01-0AA0
- passende I/O-Karte	6ES7 323-1BL00-0AA0
<b>Steuerung</b>	Schneider Electric MODICON TSX QUANTUM
- passende I/O-Karte	DDI 353
- passende I/O-Karte	DDI 853
<b>Steuerung</b>	ALLEN-BRADLEY ControlLogix
- passende I/O-Karte	DI810
- passende I/O-Karte	DI830
- passende I/O-Karte	DI840
<b>Steuerung</b>	Emerson DeltaV
- passende I/O-Karte	VE4001S2T2B3
- passende I/O-Karte	VE4002S1T1B3
- passende I/O-Karte	VE4002S1T2B3
- passende I/O-Karte	VE4002S1T2B3 Series 2
- passende I/O-Karte	VE4002S1T2B6
<b>Steuerung</b>	GE-FANUC RX3i
- passende I/O-Karte	IC694MDL660
- passende I/O-Karte	IC694MDL754
<b>Steuerung</b>	YOKOGAWA CENTUM CS3000R3

# Übergabemodul - UM 45-DI/DO/S/LA/SIM8 - 2968205

## Technische Daten

### Unterstützte Steuerung

- passende I/O-Karte	ADV151
- passende I/O-Karte	ADV161
Steuerung	YOKOGAWA STARDOM
- passende I/O-Karte	NFDV151
- passende I/O-Karte	NFDV161
Steuerung	ABB S800 I/O
- passende I/O-Karte	DO810
- passende I/O-Karte	DO840

## Klassifikationen

### eCl@ss

eCl@ss 4.0	27250313
eCl@ss 4.1	27250313
eCl@ss 5.0	27250313
eCl@ss 5.1	27250313
eCl@ss 6.0	27242608
eCl@ss 7.0	27141152
eCl@ss 8.0	27141152

### ETIM

ETIM 2.0	EC001434
ETIM 3.0	EC001604
ETIM 4.0	EC001604
ETIM 5.0	EC002780

### UNSPSC

UNSPSC 6.01	30211824
UNSPSC 7.0901	39121421
UNSPSC 11	39121421
UNSPSC 12.01	39121421
UNSPSC 13.2	39121421

## Approbationen

GOST /

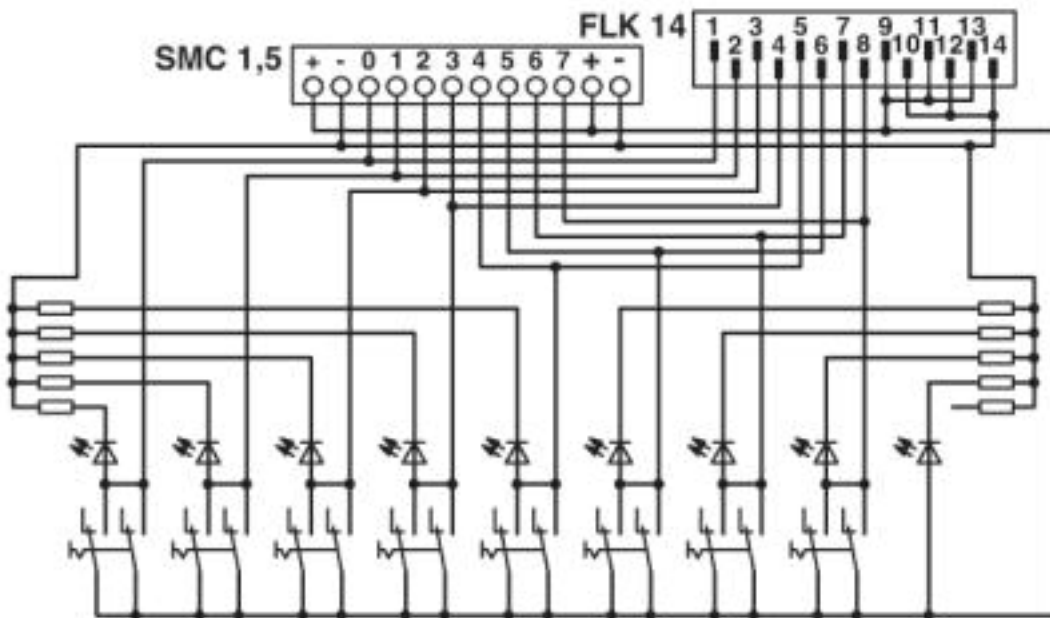
### Approbationsdetails



# Übergabemodul - UM 45-DI/DO/S/LA/SIM8 - 2968205

## Zeichnungen

### Schaltplan



Anschlussbild UM 45-DI/DO/S/LA/SIM8