

D-SUB-Steckverbinder-Set - VS-25-SET-EMV - 1652208

Bitte beachten Sie, dass die hier angegebenen Daten dem Online-Katalog entnommen sind. Die vollständigen Informationen und Daten entnehmen Sie bitte der Anwenderdokumentation. Es gelten die Allgemeinen Nutzungsbedingungen für Internet-Downloads. (<http://download.phoenixcontact.de>)



D-SUB-Steckverbinder-Set, Shell-Größe 3, Schutzart IP67, mit Schirmblechen

Abbildung zeigt die Variante VS-09-SET-EMV

Kaufmännische Daten

Verpackungseinheit	1
GTIN	4017918917128

Technische Daten

Umgebungsbedingungen

Schutzart	IP67
Umgebungstemperatur (Betrieb)	-40 °C ... 80 °C

Allgemein

Bauform	D-SUB 25
Schutzart	IP67
Brennbarkeitsklasse nach UL 94	V0
Kabelabgang	schräg
Material Gehäuse	PA
Material Dichtung	Flachdichtung: NBR; Profildichtung: EPDM
Umgebungstemperatur (Betrieb)	-40 °C ... 80 °C

Klassifikationen

eCl@ss

eCl@ss 4.0	27140816
eCl@ss 4.1	27260701
eCl@ss 5.0	27260701
eCl@ss 5.1	27260701
eCl@ss 6.0	27260705
eCl@ss 7.0	27440309
eCl@ss 8.0	27440309

ETIM

ETIM 2.0	EC001121
-----------------	----------

D-SUB-Steckverbinder-Set - VS-25-SET-EMV - 1652208

Klassifikationen

ETIM

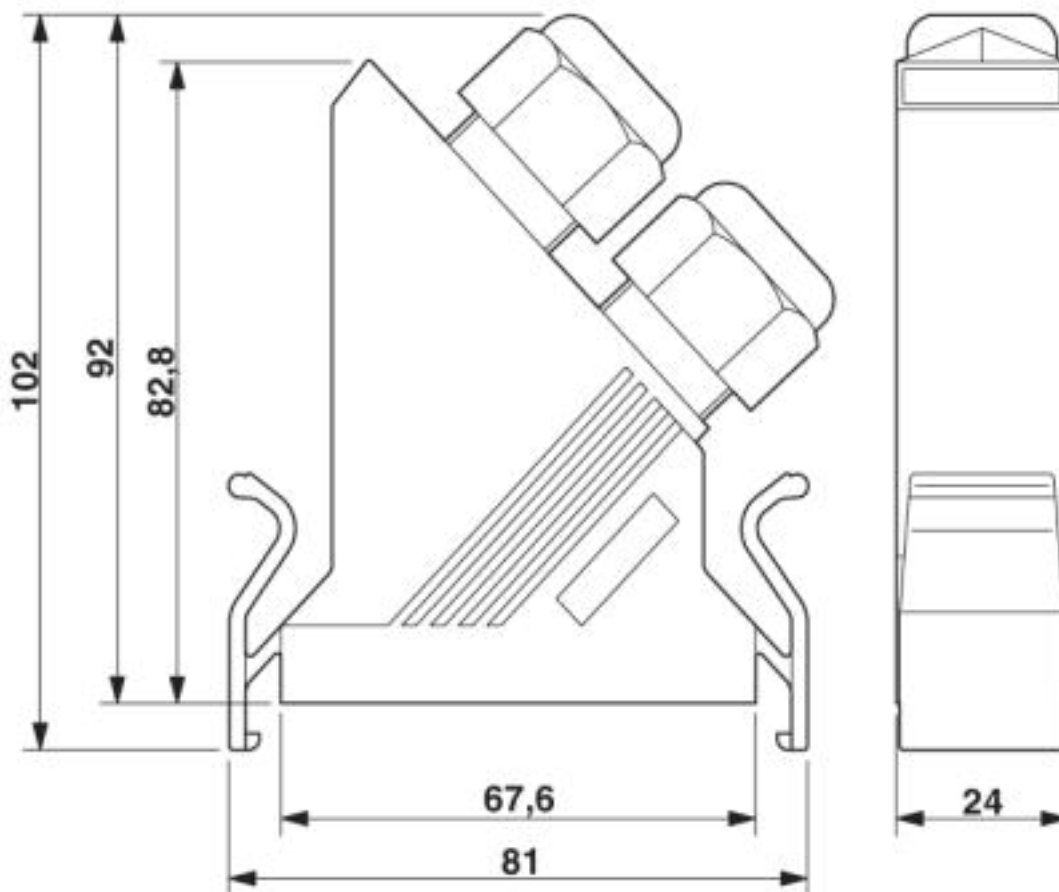
ETIM 3.0	EC001132
ETIM 4.0	EC002641
ETIM 5.0	EC002641

UNSPSC

UNSPSC 6.01	31261501
UNSPSC 7.0901	31261501
UNSPSC 11	31261501
UNSPSC 12.01	31261501
UNSPSC 13.2	31261501

Zeichnungen

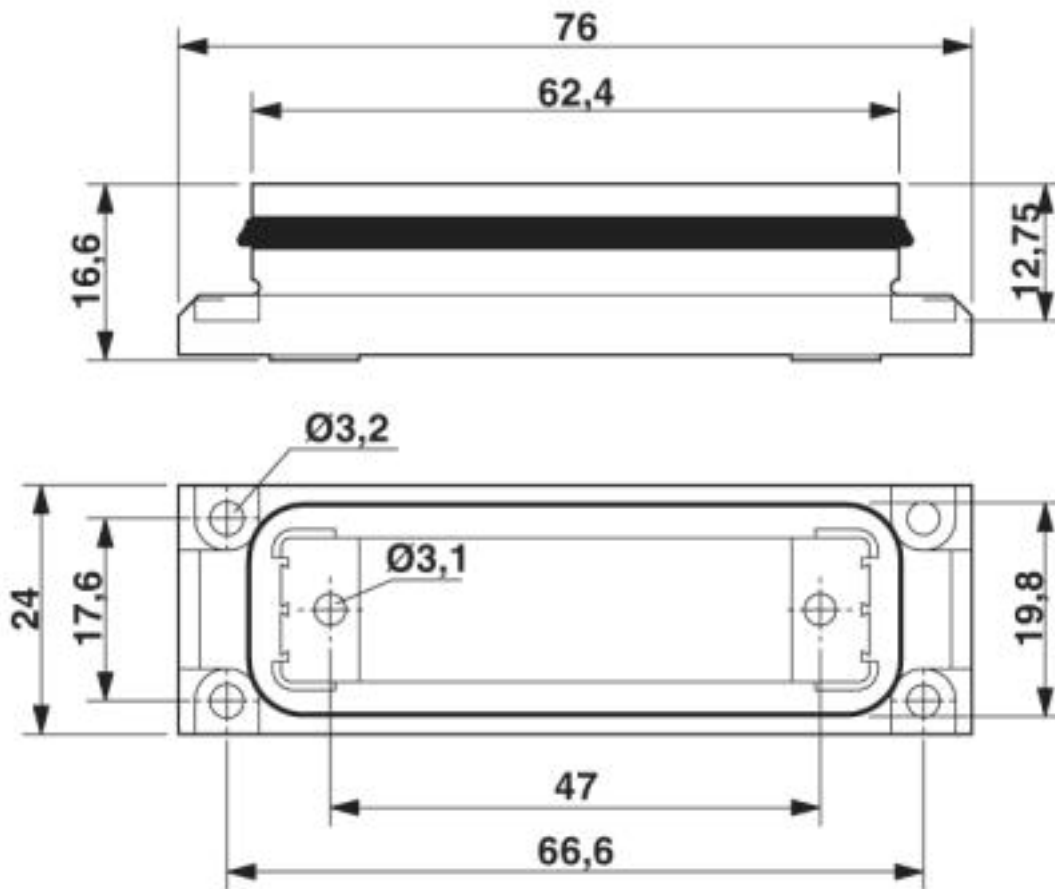
Maßzeichnung



D-SUB Tüllegehäuse

D-SUB-Steckverbinder-Set - VS-25-SET-EMV - 1652208

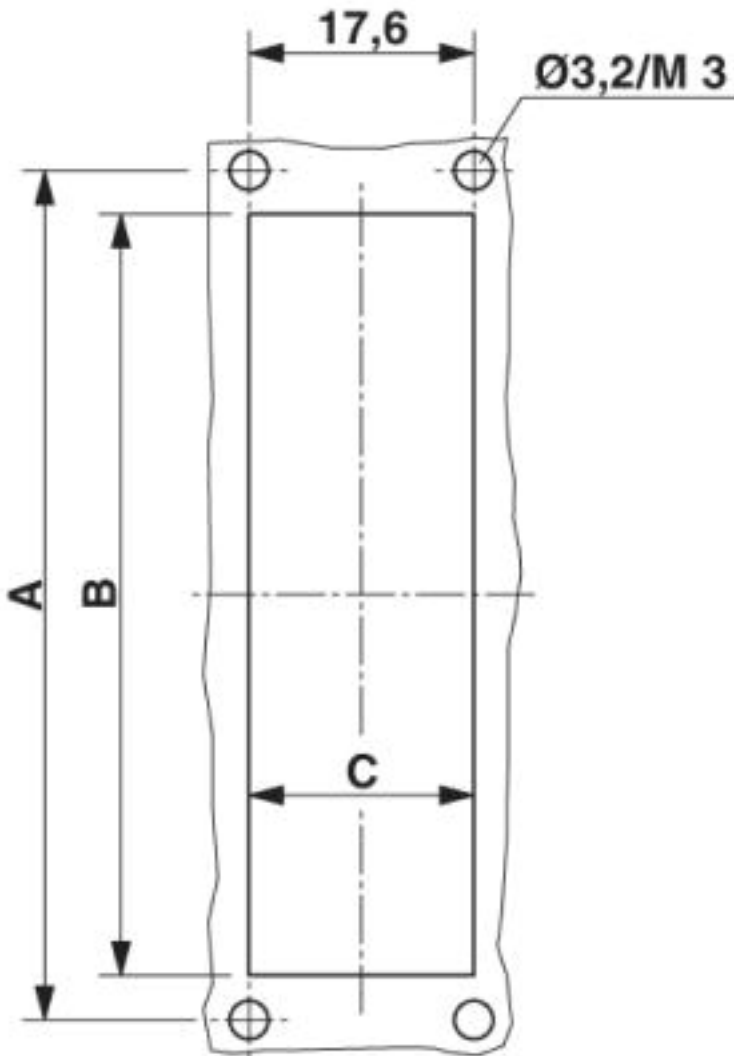
Maßzeichnung



D-SUB Anbaurahmen

D-SUB-Steckverbinder-Set - VS-25-SET-EMV - 1652208

Maßzeichnung



Montageausschnitt

© Phoenix Contact 2013 - alle Rechte vorbehalten
<http://www.phoenixcontact.com>