

# Frontadapter - VIP-PA-FLK14/ 1,5M/S7 - 2322689

Bitte beachten Sie, dass die hier angegebenen Daten dem Online-Katalog entnommen sind. Die vollständigen Informationen und Daten entnehmen Sie bitte der Anwenderdokumentation. Es gelten die Allgemeinen Nutzungsbedingungen für Internet-Downloads. (<http://download.phoenixcontact.de>)



VIP-VARIOFACE-Frontadapter, mit angeschlossenen Systemkabeln für SIMATIC S7 300, anschalbar 2 x 8 Kanäle, Kabellänge: 1,5 m

## Produkteigenschaften

- Spannungsversorgung über Klemmen mit Federkraft-Doppelanschluss
- Verschraubbar mit der I/O-Baugruppe
- Gekapselte Federleisten zur Modulseite

## Kaufmännische Daten

<b>Verpackungseinheit</b>	1
<b>GTIN</b>	4046356452489

## Technische Daten

### Allgemein

<b>Hinweis</b>	Analoge I/O-Karten: Um Kurzschlüsse zu vermeiden, müssen beide Brücken entfernt werden! Es darf keine Spannungseinspeisung am Frontadapter erfolgen!
<b>Hinweis</b>	Digitale I/O-Karten: Werksseitig ist der Frontadapter potenzialgebunden. Durch Entfernung der Brücken kann eine Potenzialtrennung (in Gruppen zu 8) erreicht werden.
<b>Nennspannung U<sub>N</sub></b>	< 50 V AC
<b>Nennspannung U<sub>N</sub></b>	60 V DC
<b>Max. zulässiger Strom</b>	1 A (pro Pfad)
<b>Anschaltbare Kanäle</b>	16
<b>Anschlussart Steckverbinder</b>	IDC / FLK - Buchsenleiste (2,54 mm)
<b>Anzahl der Steckverbinder</b>	2
<b>Polzahl Steckverbinder</b>	14
<b>Normen/Bestimmungen</b>	IEC 60664
<b>Normen/Bestimmungen</b>	IEC 62103
<b>Normen/Bestimmungen</b>	DIN EN 50178
<b>Bemessungsstoßspannung / Isolierung</b>	0,8 kV
<b>Verschmutzungsgrad</b>	2
<b>Überspannungskategorie</b>	III

### Unterstützte Steuerung

<b>Steuerung</b>	SIEMENS S7-300 / ET 200 M
------------------	---------------------------

# Frontadapter - VIP-PA-FLK14/ 1,5M/S7 - 2322689

## Technische Daten

### Unterstützte Steuerung

- passende I/O-Karte	6ES7 321-1BH50-0AA0
- passende I/O-Karte	6ES7 321-7BH01-0AB0
- passende I/O-Karte	6ES7 321-1BH02-0AA0
- passende I/O-Karte	6ES7 321-1BH10-0AA0
- passende I/O-Karte	6ES7 322-1BH01-0AA0
- passende I/O-Karte	6ES7 322-8BF00-0AB0
- passende I/O-Karte	6ES7 323-1BH01-0AA0
- passende I/O-Karte	6ES7 331-7HF01-0AB0
- passende I/O-Karte	6ES7 331-7KF02-0AB0
- passende I/O-Karte	6ES7 331-7KB02-0AB0
- passende I/O-Karte	6ES7 331-7TF01-0AB0
- passende I/O-Karte	6ES7 332-5HD01-0AB0
- passende I/O-Karte	6ES7 332-5HB01-0AB0
- passende I/O-Karte	6ES7 332-7ND02-0AB0
- passende I/O-Karte	6ES7 332-8TF01-0AB0
- passende I/O-Karte	6ES7 334-0CE01-0AA0
- passende I/O-Karte	6ES7 334-0KE00-0AB0
- passende I/O-Karte	6ES7 335-7HG01-0AB0
- passende I/O-Karte	6ES7 338-4BC01-0AB0
- passende I/O-Karte	6ES7 350-1AH03-0AE0
- passende I/O-Karte	6ES7 351-1AH01-0AE0
- passende I/O-Karte	6ES7 352-1AH02-0AE0
- passende I/O-Karte	6ES7 353-1AH01-0AE0
- passende I/O-Karte	6ES7 354-1AH01-0AE0
- passende I/O-Karte	6ES7 355-0VH10-0AE0
- passende I/O-Karte	6ES7 355-1VH10-0AE0

## Klassifikationen

### eCl@ss

eCl@ss 4.0	27060306
eCl@ss 4.1	27060306
eCl@ss 5.0	27061801
eCl@ss 5.1	27061801
eCl@ss 6.0	27061801
eCl@ss 7.0	27061801
eCl@ss 8.0	27061801

### ETIM

ETIM 2.0	EC000237
ETIM 3.0	EC000237
ETIM 4.0	EC000237

# Frontadapter - VIP-PA-FLK14/ 1,5M/S7 - 2322689

## Klassifikationen

### ETIM

<b>ETIM 5.0</b>	EC002584
-----------------	----------

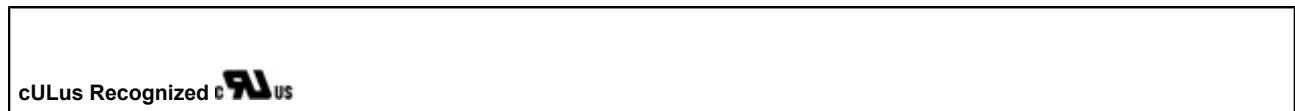
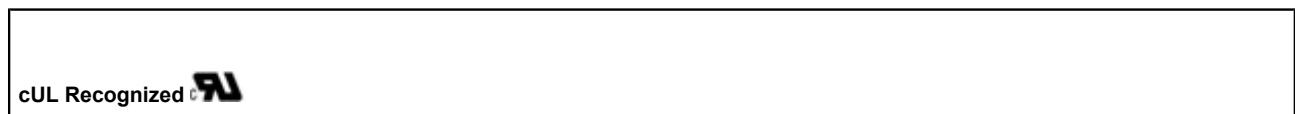
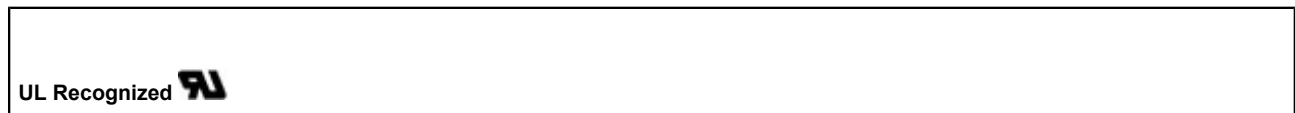
### UNSPSC

<b>UNSPSC 6.01</b>	26121620
<b>UNSPSC 7.0901</b>	26121620
<b>UNSPSC 11</b>	26121620
<b>UNSPSC 12.01</b>	26121620
<b>UNSPSC 13.2</b>	26121620

## Approbationen

UL Recognized / cUL Recognized / cULus Recognized /

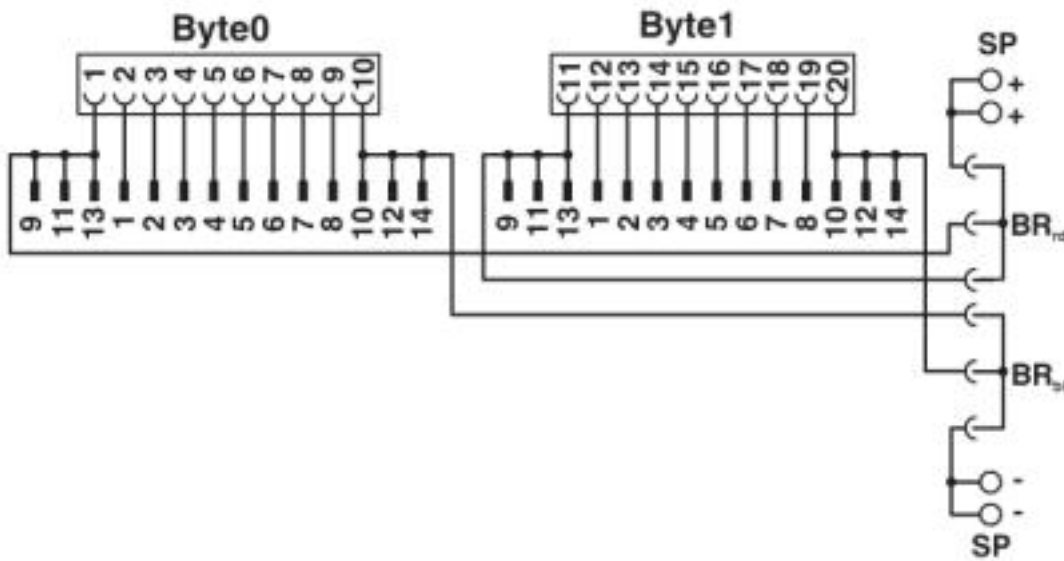
### Approbationsdetails



## Zeichnungen

# Frontadapter - VIP-PA-FLK14/ 1,5M/S7 - 2322689

Schaltplan



© Phoenix Contact 2013 - alle Rechte vorbehalten  
<http://www.phoenixcontact.com>