

LWL-Umsetzer - FL MC EF WDM-SET SC - 2902660

Bitte beachten Sie, dass die hier angegebenen Daten dem Online-Katalog entnommen sind. Die vollständigen Informationen und Daten entnehmen Sie bitte der Anwenderdokumentation. Es gelten die Allgemeinen Nutzungsbedingungen für Internet-Downloads. (<http://download.phoenixcontact.de>)



LWL-Konverter-Set, bestehend aus Gerät Typ A und Gerät Typ B, zur Vollduplex-Übertragung von 10/100BASE-T(X) auf einzelne Simplex-Glasfaser mit WDM (Wavelength Division Multiplex) Technologie. SC-Simplex-LWL-Anschluss (1550/1310 nm)

Produkteigenschaften

- Geräte-Set für den Betrieb an einer Faser
- Vollduplex-Kommunikation mit nur einer Faser
- Übertragungreichweiten bis zu 38 km
- Autonegotiation
- Auto-MDI-/MDI-X Umschaltung
- Link Fault Pass Through (LFP)- und Far End Fault (FEF)- Funktionen für eine einfache Verbindungsüberwachung
- Datenraten 10/100 MBit/s



Kaufmännische Daten

Verpackungseinheit	1
GTIN	4046356670616

Technische Daten

Umgebungsbedingungen

Höhenlage	5000 m (Einschränkung siehe Herstellererklärung)
Höhenlage	2000 m (gemäß UL-Zulassung)

Serielle Schnittstelle

Übertragungsmedium	Kupfer
---------------------------	--------

Optische Schnittstelle LWL

Übertragungsmedium	Multimode-Glasfaser
Übertragungsmedium	Singlemode-Glasfaser

Klassifikationen

eCl@ss

eCl@ss 4.0	27230207
eCl@ss 4.1	27230207
eCl@ss 5.0	27230207

LWL-Umsetzer - FL MC EF WDM-SET SC - 2902660

Klassifikationen

eCl@ss

eCl@ss 5.1	27230207
eCl@ss 6.0	27230207
eCl@ss 7.0	27230207
eCl@ss 8.0	27230207

ETIM

ETIM 3.0	EC000310
ETIM 4.0	EC000310
ETIM 5.0	EC000310

UNSPSC

UNSPSC 6.01	30211506
UNSPSC 7.0901	39121008
UNSPSC 11	39121008
UNSPSC 12.01	39121008
UNSPSC 13.2	39121008

Approbationen

ATEX /

Approbationsdetails

Nennspannung UN	
Nennstrom IN	
mm ² /AWG/kcmil	

Zubehör

Medienkonverter

FL MC EF WDM-A SC - 2902658



LWL-Umsetzer - FL MC EF WDM-SET SC - 2902660

Zubehör

FL MC EF WDM-B SC - 2902659



Datenkabel Meterware

FL CAT5 HEAVY - 2744814



FL CAT5 FLEX - 2744830



PSM-LWL-GDO- 50/125 - 2799432



PSM-LWL-GDM-RUGGED- 50/125 - 2799322



Universalwerkzeug

LWL-Umsetzer - FL MC EF WDM-SET SC - 2902660

Zubehör

FL CRIMPTOOL - 2744869



Tragschienen-Busverbinder

ME 22,5 TBUS 1,5/ 5-ST-3,81 GN - 2707437



ME 17,5 TBUS 1,5/ 5-ST-3,81 GN - 2709561



Stromversorgung

MINI-SYS-PS-100-240AC/24DC/1.5 - 2866983



Datenkabel konfektioniert

FL MM PATCH 1,0 LC-SC - 2989161



LWL-Umsetzer - FL MC EF WDM-SET SC - 2902660

Zubehör

FL MM PATCH 2,0 LC-SC - 2989268



FL MM PATCH 5,0 LC-SC - 2901800



FL MM PATCH 1,0 SC-SC - 2901805



FL MM PATCH 2,0 SC-SC - 2901807



FL MM PATCH 5,0 SC-SC - 2901808



FL MM PATCH 1,0 SC-ST - 2901809



LWL-Umsetzer - FL MC EF WDM-SET SC - 2902660

Zubehör

FL MM PATCH 2,0 SC-ST - 2901810



FL MM PATCH 5,0 SC-ST - 2901811



FL MM PATCH 1,0 SC-SCRJ - 2901812



FL MM PATCH 2,0 SC-SCRJ - 2901813



FL MM PATCH 5,0 SC-SCRJ - 2901814



LWL-Umsetzer - FL MC EF WDM-SET SC - 2902660

Zubehör

FOC-GDM-RUGGED-1016/IP20/... - 2901558



FOC-GDM-RUGGED-1016/... - 1402193



FOC-GDO-1017/IP20/... - 2901559



FOC-GDO-1017/... - 1402194



FOC-PN-HCS-GI-1005/IP20/... - 2901554



FOC-PN-HCS-GI-1005/... - 1402189



LWL-Umsetzer - FL MC EF WDM-SET SC - 2902660

Zubehör

FL SM PATCH 1,0 LC-SC - 2989190



FL SM PATCH 2,0 LC-SC - 2989297



FL SM PATCH 5,0 LC-SC - 2901827



FL SM PATCH 1,0 SC-SC - 2901829



FL SM PATCH 2,0 SC-SC - 2901830



LWL-Umsetzer - FL MC EF WDM-SET SC - 2902660

Zubehör

FL SM PATCH 5,0 SC-SC - 2901831



FL SM PATCH 1,0 SC-ST - 2901832



FL SM PATCH 2,0 SC-ST - 2901833



FL SM PATCH 5,0 SC-ST - 2901834



Datenstecker

VS-08-RJ45-5-Q/IP20 - 1656725



Patchkabel

LWL-Umsetzer - FL MC EF WDM-SET SC - 2902660

Zubehör

FL CAT5 PATCH 0,5 - 2832263



FL CAT5 PATCH 1,0 - 2832276



FL CAT5 PATCH 2,0 - 2832289



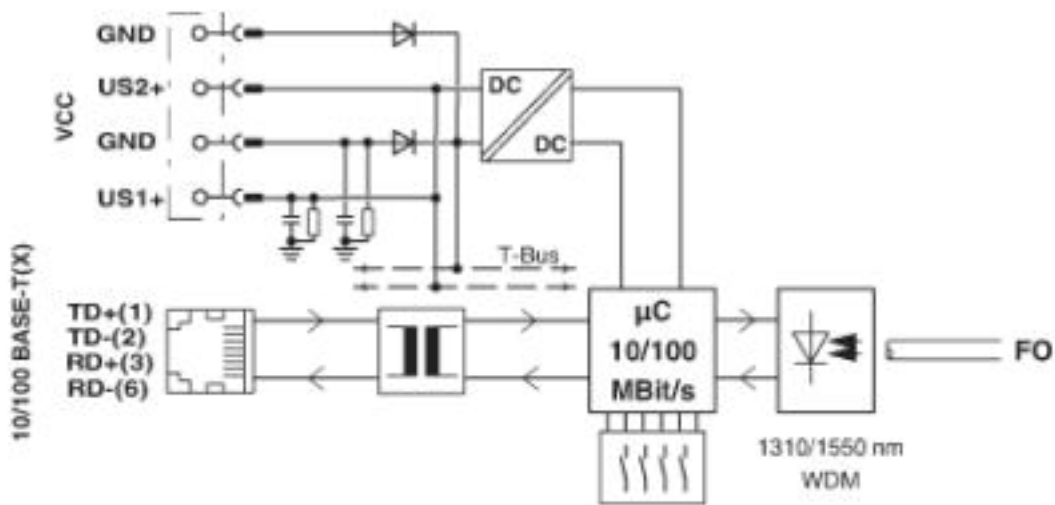
FL CAT5 PATCH 3,0 - 2832292



Zeichnungen

LWL-Umsetzer - FL MC EF WDM-SET SC - 2902660

Blockschaltbild



© Phoenix Contact 2013 - alle Rechte vorbehalten
<http://www.phoenixcontact.com>