

Passivmodul - UM 45-FLK14/ 8IM/ZFKDS/PLC - 2965211

Bitte beachten Sie, dass die hier angegebenen Daten dem Online-Katalog entnommen sind. Die vollständigen Informationen und Daten entnehmen Sie bitte der Anwenderdokumentation. Es gelten die Allgemeinen Nutzungsbedingungen für Internet-Downloads. (<http://download.phoenixcontact.de>)



VARIOFACE-COMPACT-LINE, Initiatormodul zum Anschluss von 8 PNP-Initiatoren, zur Montage auf Tragschiene NS 35/7,5, Zugfederanschluss

Produkteigenschaften

- Einsetzbar für digitale I/O-Baugruppen
- Byteweise Beschriftung
- Plus- und Minusanschluss je Signal



Kaufmännische Daten

Verpackungseinheit	1
GTIN	4017918125196

Technische Daten

Maße

Breite	75 mm
Höhe	45 mm
Tiefe	61 mm

Umgebungsbedingungen

Umgebungstemperatur (Betrieb)	-20 °C ... 50 °C
Umgebungstemperatur (Lagerung/Transport)	-20 °C ... 70 °C

Allgemein

Nennspannung U_N	60 V DC
Max. Strombelastbarkeit je Zweig	1 A
Summenstrom Spannungseinspeisung maximal	3 A
Polzahl	14
Statusanzeige	Nein
Prüfspannung	500 V (50 Hz, 1 min.)
Einbaulage	beliebig
Normen/Bestimmungen	IEC 60664
Normen/Bestimmungen	DIN EN 50178
Normen/Bestimmungen	IEC 62103

Passivmodul - UM 45-FLK14/ 8IM/ZFKDS/PLC - 2965211

Technische Daten

Allgemein

Verschmutzungsgrad	2
Überspannungskategorie	II
Bemessungsstoßspannung	0,8 kV

Anschlussdaten Anschluss 1

Benennung Anschluss	Feldebene
Anschlussart	Zugfederanschluss
Leiterquerschnitt starr min	0,2 mm ²
Leiterquerschnitt starr max	2,5 mm ²
Leiterquerschnitt flexibel min	0,2 mm ²
Leiterquerschnitt flexibel max	1,5 mm ²
Leiterquerschnitt AWG/kcmil min	24
Leiterquerschnitt AWG/kcmil max	14
Abisolierlänge	8 mm

Anschlussdaten Anschluss 2

Benennung Anschluss	Steuerungsebene
Anzahl der Anschlüsse	1
Anschlussart	IDC / FLK - Stiftleiste (2,54 mm)
Polzahl	14

Unterstützte Steuerung

Steuerung	SIEMENS S7-400
- passende I/O-Karte	6ES7 421-1BL01-0AA0
- passende I/O-Karte	6ES7 422-1BL00-0AA0
- passende I/O-Karte	6ES7 422-7BL00-0AB0
Steuerung	GE-FANUC 90-30
- passende I/O-Karte	IC693 MDL241
- passende I/O-Karte	IC693 MDL634
- passende I/O-Karte	IC693 MDL645
- passende I/O-Karte	IC693 MDL646
- passende I/O-Karte	IC693 MDL732
- passende I/O-Karte	IC693 MDL733
- passende I/O-Karte	IC693 MDL740
- passende I/O-Karte	IC693 MDL741
- passende I/O-Karte	IC693 MDL742
Steuerung	ALLEN-BRADLEY ControlLogix
- passende I/O-Karte	1756-IB32
- passende I/O-Karte	1756-OB32
- passende I/O-Karte	1756-IB16
- passende I/O-Karte	1756-IC16
- passende I/O-Karte	1756-OB16E
Steuerung	ALLEN-BRADLEY PLC 5

Passivmodul - UM 45-FLK14/ 8IM/ZFKDS/PLC - 2965211

Technische Daten

Unterstützte Steuerung

- passende I/O-Karte	1771 IBN
- passende I/O-Karte	1771 OBN
Steuerung	ALLEN-BRADLEY SLC 500
- passende I/O-Karte	1746 OB16
- passende I/O-Karte	1746 OV16
- passende I/O-Karte	1746 OG16
- passende I/O-Karte	1746 IA16
- passende I/O-Karte	1746 ITB16
- passende I/O-Karte	1746 IN16
- passende I/O-Karte	1746 IV16
- passende I/O-Karte	1746 ITV16
- passende I/O-Karte	1746 IG16
- passende I/O-Karte	1746 OB 32
- passende I/O-Karte	1746 OV 32
- passende I/O-Karte	1746 IB 32
- passende I/O-Karte	1746 IV 32
- passende I/O-Karte	1746 IB16
Steuerung	HONEYWELL PlantScape
- passende I/O-Karte	TC-IDD 321
- passende I/O-Karte	TC-ODD 321
Steuerung	MITSUBISHI MELSEC Q
- passende I/O-Karte	QX81
- passende I/O-Karte	QY81P
- passende I/O-Karte	QX41
- passende I/O-Karte	QX41-S1
- passende I/O-Karte	QX42
- passende I/O-Karte	QX42-S1
- passende I/O-Karte	QX71
- passende I/O-Karte	QX72
- passende I/O-Karte	QY41P
- passende I/O-Karte	QY42P
- passende I/O-Karte	QY71
- passende I/O-Karte	QH42P
- passende I/O-Karte	QX82
- passende I/O-Karte	QX82-S1
Steuerung	Schneider Electric MODICON TSX QUANTUM
- passende I/O-Karte	DDI 353
- passende I/O-Karte	DDI 853
- passende I/O-Karte	DAI 353
- passende I/O-Karte	DAI 453
- passende I/O-Karte	DDO 353

Passivmodul - UM 45-FLK14/ 8IM/ZFKDS/PLC - 2965211

Technische Daten

Unterstützte Steuerung

Steuerung	SIEMENS S7-300 / ET 200 M
- passende I/O-Karte	CPU 313C-2DP
- passende I/O-Karte	CPU 314C-2DP
- passende I/O-Karte	CPU 314C-2PtP
- passende I/O-Karte	6ES7 321-1BH02-0AA0
- passende I/O-Karte	6ES7 321-1BL00-0AA0
- passende I/O-Karte	6ES7 322-1BH01-0AA0
- passende I/O-Karte	6ES7 322-1BL00-0AA0
- passende I/O-Karte	6ES7 323-1BH01-0AA0
- passende I/O-Karte	6ES7 323-1BL00-0AA0
- passende I/O-Karte	6ES7 321-1BH10-0AA0
- passende I/O-Karte	6ES7 322-1BH10-0AA0
- passende I/O-Karte	CPU 313C
- passende I/O-Karte	CPU 313C-2PtP
Steuerung	ABB S800 I/O
- passende I/O-Karte	DI810
- passende I/O-Karte	DI811
- passende I/O-Karte	DI814
- passende I/O-Karte	DI830
- passende I/O-Karte	DI831
- passende I/O-Karte	DI840
- passende I/O-Karte	DO810
- passende I/O-Karte	DO814
- passende I/O-Karte	DO840
Steuerung	GE-FANUC RX3i
- passende I/O-Karte	IC694MDL754
- passende I/O-Karte	IC694MDL660
Steuerung	MITSUBISHI MELSEC L
- passende I/O-Karte	LX41C4
- passende I/O-Karte	LX42C4
- passende I/O-Karte	LY41NT1P
- passende I/O-Karte	LY42NT1P
- passende I/O-Karte	LY41PT1P
- passende I/O-Karte	LY42PT1P

Klassifikationen

eCl@ss

eCl@ss 4.0	27250313
eCl@ss 4.1	27250313
eCl@ss 5.0	27250313

Passivmodul - UM 45-FLK14/ 8IM/ZFKDS/PLC - 2965211

Klassifikationen

eCl@ss

eCl@ss 5.1	27250313
eCl@ss 6.0	27371601
eCl@ss 7.0	27371601
eCl@ss 8.0	27371601

ETIM

ETIM 2.0	EC001437
ETIM 3.0	EC001437
ETIM 4.0	EC001437
ETIM 5.0	EC001437

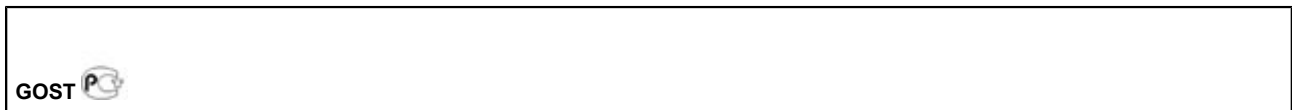
UNSPSC

UNSPSC 6.01	30211824
UNSPSC 7.0901	39121421
UNSPSC 11	39121421
UNSPSC 12.01	39121421
UNSPSC 13.2	39121421

Approbationen

GOST /

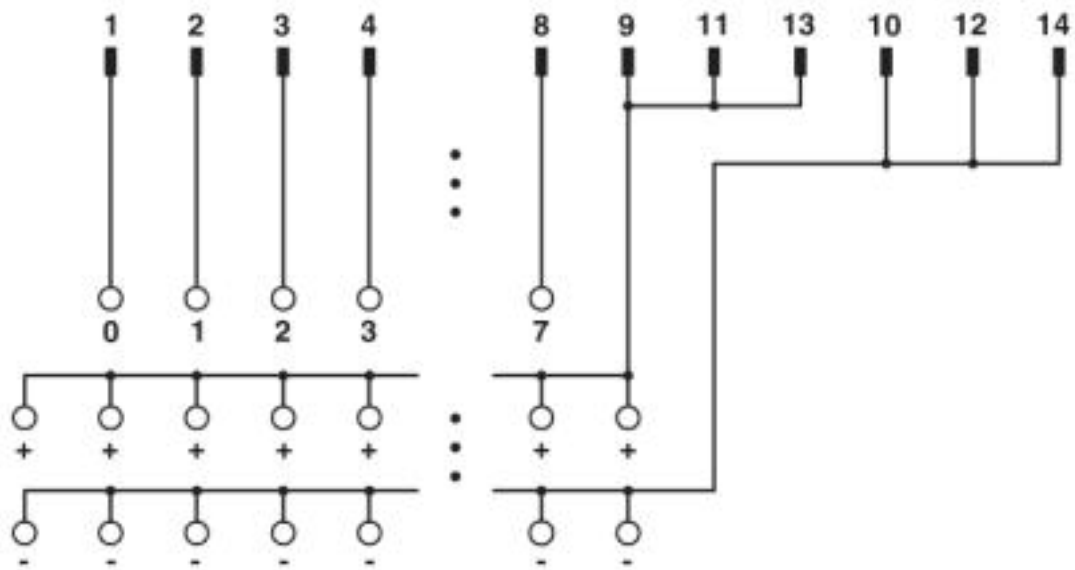
Approbationsdetails



Zeichnungen

Passivmodul - UM 45-FLK14/ 8IM/ZFKDS/PLC - 2965211

Schaltplan



Anschlussbild UM 45-FLK14/8IM/ZFKDS/PLC

© Phoenix Contact 2013 - alle Rechte vorbehalten
<http://www.phoenixcontact.com>