

D-SUB-Anbaurahmen - VS-25-A - 1689750

Bitte beachten Sie, dass die hier angegebenen Daten dem Online-Katalog entnommen sind. Die vollständigen Informationen und Daten entnehmen Sie bitte der Anwenderdokumentation. Es gelten die Allgemeinen Nutzungsbedingungen für Internet-Downloads. (<http://download.phoenixcontact.de>)



D-SUB-Anbaurahmen, Shell-Größe 3, Schutzart IP67

Kaufmännische Daten

| | |
|---------------------------|---------------|
| Verpackungseinheit | 5 |
| GTIN | 4017918922009 |

Technische Daten

Maße

| | |
|-------------|---------|
| Höhe | 16,8 mm |
|-------------|---------|

Umgebungsbedingungen

| | |
|--------------------------------------|------------------|
| Schutzart | IP67 |
| Umgebungstemperatur (Betrieb) | -40 °C ... 80 °C |

Allgemein

| | |
|---------------------------------------|--|
| Bauform | D-SUB 25 |
| Schutzart | IP67 |
| Brennbarkeitsklasse nach UL 94 | V0 |
| Material Gehäuse | PA |
| Material Dichtung | Flachdichtung: NBR; Profildichtung: EPDM |
| Umgebungstemperatur (Betrieb) | -40 °C ... 80 °C |

Klassifikationen

eCl@ss

| | |
|-------------------|----------|
| eCl@ss 4.0 | 27140816 |
| eCl@ss 4.1 | 27260701 |
| eCl@ss 5.0 | 27260701 |
| eCl@ss 5.1 | 27260701 |
| eCl@ss 6.0 | 27261203 |
| eCl@ss 7.0 | 27440202 |
| eCl@ss 8.0 | 27440202 |

ETIM

| | |
|-----------------|----------|
| ETIM 2.0 | EC000437 |
|-----------------|----------|

D-SUB-Anbaurahmen - VS-25-A - 1689750

Klassifikationen

ETIM

| | |
|-----------------|----------|
| ETIM 3.0 | EC000437 |
| ETIM 4.0 | EC000437 |
| ETIM 5.0 | EC002310 |

UNSPSC

| | |
|----------------------|----------|
| UNSPSC 6.01 | 31261501 |
| UNSPSC 7.0901 | 31261501 |
| UNSPSC 11 | 31261501 |
| UNSPSC 12.01 | 31261501 |
| UNSPSC 13.2 | 31261501 |

Zubehör

Schutzdeckel

VS-25-SD - 1652211



Schirmblech

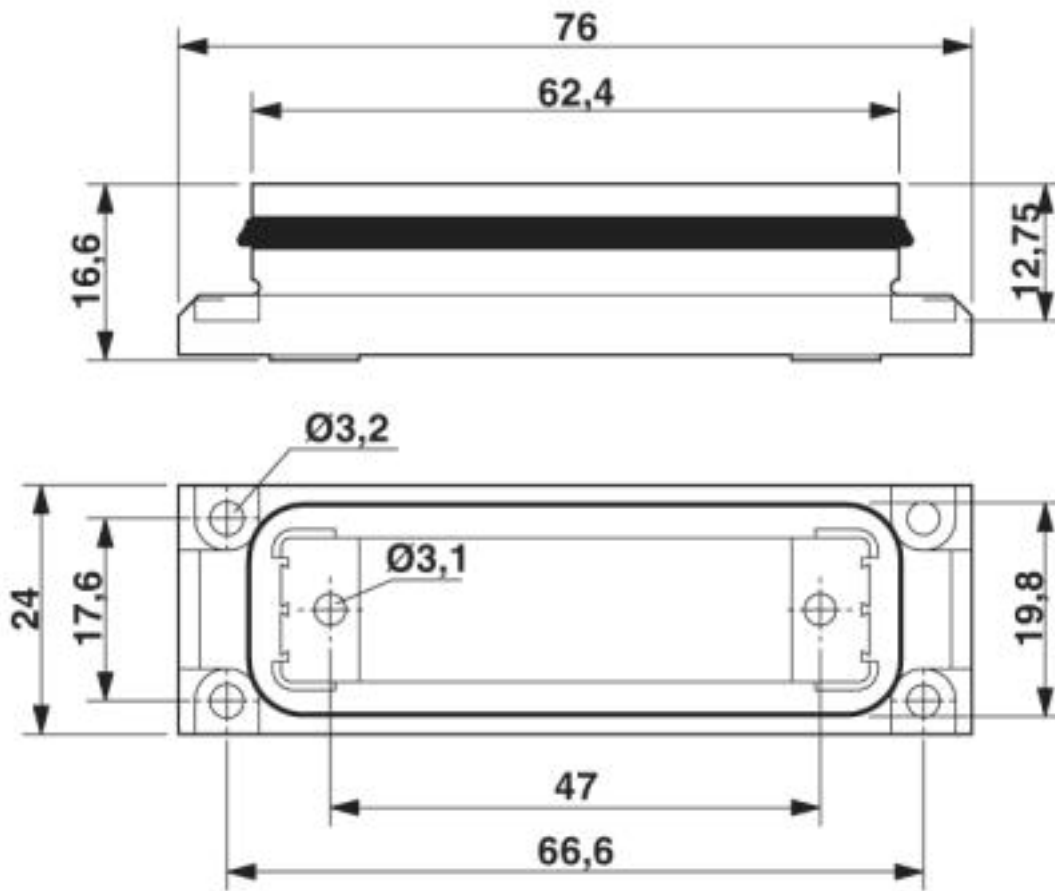
VS-25-A-EMV-S - 1689763



Zeichnungen

D-SUB-Anbaurahmen - VS-25-A - 1689750

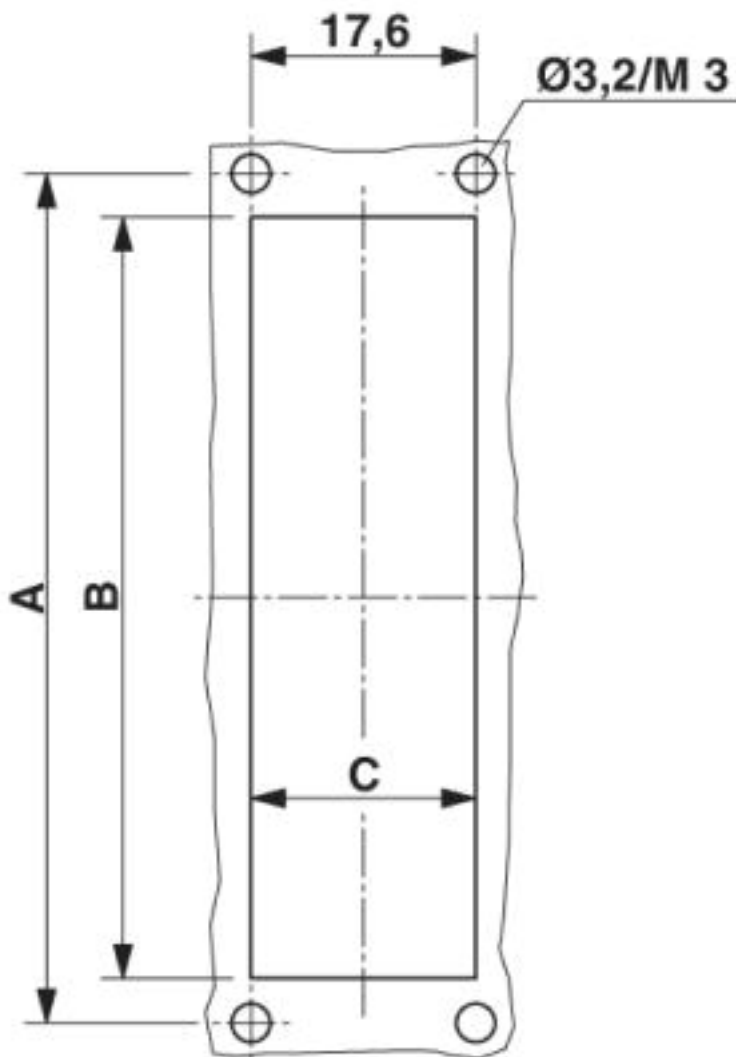
Maßzeichnung



D-SUB Anbaurahmen

D-SUB-Anbaurahmen - VS-25-A - 1689750

Maßzeichnung



Montageausschnitt: VS-25-A...

© Phoenix Contact 2013 - alle Rechte vorbehalten
<http://www.phoenixcontact.com>