

Netzwerkkabel - VS-IP20-IP20-94C/10 - 1404356

Bitte beachten Sie, dass die hier angegebenen Daten dem Online-Katalog entnommen sind. Die vollständigen Informationen und Daten entnehmen Sie bitte der Anwenderdokumentation. Es gelten die Allgemeinen Nutzungsbedingungen für Internet-Downloads. (<http://download.phoenixcontact.de>)



Konfektioniertes Ethernet-Kabel, geschirmt, 4-paarig, AWG 26 schleppkettentauglich (19-drähtig), RAL 5021 (wasserblau), RJ45-Stecker/IP20 auf RJ45-Stecker/IP20, Line, Länge 10 m

Kaufmännische Daten

Verpackungseinheit	1
GTIN	4046356692298

Technische Daten

Mechanische Kennwerte

Polzahl	8
Anzahl der Steckplätze	1
Geschirmt	ja
Steckzyklen	≥ 750
Kabeldurchmesser	7,70 mm
Kabelabgang	gerade
Kabelaufbau	4x2xAWG26/19; S/UTP
Kabellänge	10 m

Umgebungsbedingungen

Umgebungstemperatur (Betrieb)	-20 °C ... 60 °C (Kabel, feste Verlegung)
Umgebungstemperatur (Betrieb)	0 °C ... 50 °C (Kabel, bewegliche Verlegung)
Schutzart	IP20

Materialangaben

Brennbarkeitsklasse nach UL 94	V2
Außenmantel, Material	PUR

Klassifikationen

eCl@ss

eCl@ss 4.0	272607xx
eCl@ss 4.1	27260701
eCl@ss 5.0	27260701
eCl@ss 5.1	27061801
eCl@ss 6.0	27060390

Netzwerkkabel - VS-IP20-IP20-94C/10 - 1404356

Klassifikationen

eCl@ss

eCl@ss 7.0	27060390
eCl@ss 8.0	27060390

ETIM

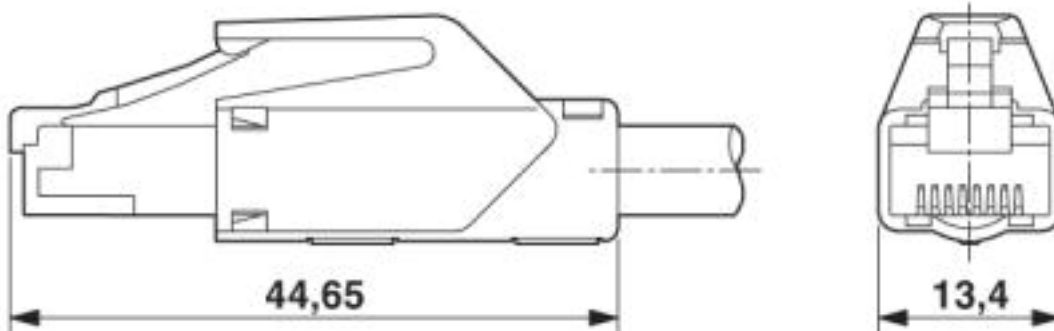
ETIM 3.0	EC000830
ETIM 4.0	EC002599
ETIM 5.0	EC000830

UNSPSC

UNSPSC 6.01	26121616
UNSPSC 7.0901	26121616
UNSPSC 11	26121604
UNSPSC 12.01	31261501
UNSPSC 13.2	26121616

Zeichnungen

Maßzeichnung



Netzwerkkabel - VS-IP20-IP20-94C/10 - 1404356

Schaltplan

