

Übergabemodul - DFLK-D15 SUB/B - 2280307

Bitte beachten Sie, dass die hier angegebenen Daten dem Online-Katalog entnommen sind. Die vollständigen Informationen und Daten entnehmen Sie bitte der Anwenderdokumentation. Es gelten die Allgemeinen Nutzungsbedingungen für Internet-Downloads. (<http://download.phoenixcontact.de>)



Das VARIOFACE-Durchführungs-Modul realisiert eine 1:1-Verbindung zwischen Schraubanschlussklemmen und einer D-Subminiatur-Buchsenleiste (Polzahl 15). Es steht ein separater Masseabgriff zur Verfügung.

Produkteigenschaften

- 9- bis 50-polig
- 9- bis 37-polig: separater Masseabgriff
- 50-polig: kein Masseabgriff
- Gemäß IEC 60807-2
- Schraubanschluss
- 1:1 Verbindung
- D-SUB 4-40 UNC-Gewinde

Kaufmännische Daten

Verpackungseinheit	5
GTIN	4017918054410

Technische Daten

Maße

Breite	39 mm
Höhe	58,4 mm
Tiefe	33 mm

Umgebungsbedingungen

Umgebungstemperatur (Betrieb)	-20 °C ... 50 °C
Umgebungstemperatur (Lagerung/Transport)	-20 °C ... 70 °C

Allgemein

Nennspannung U_N	125 V AC/DC
Max. Strombelastbarkeit je Zweig	2,5 A
Summenstrom aller Zweige maximal	37,5 A
Polzahl	15
Statusanzeige	Nein
Einbaulage	beliebig
Montagehinweis	anreihbar ohne Abstand
Normen/Bestimmungen	Luft- und Kriechstrecken DIN EN 50178

Übergabemodul - DFLK-D15 SUB/B - 2280307

Technische Daten

Allgemein

Verschmutzungsgrad	2
Überspannungskategorie	II
Bemessungsstoßspannung	1,2 kV
Bemessungsisolationsspannung	125 V

Anschlussdaten Anschluss 1

Benennung Anschluss	Feldebene
Anschluss gemäß Norm	IEC / EN
Anschlussart	Schraubanschluss
Leiterquerschnitt starr min	0,2 mm ²
Leiterquerschnitt starr max	4 mm ²
Leiterquerschnitt flexibel min	0,2 mm ²
Leiterquerschnitt flexibel max	2,5 mm ²
Leiterquerschnitt AWG/kcmil min	24
Leiterquerschnitt AWG/kcmil max	12
Abisolierlänge	8 mm
Schraubengewinde	M3

Anschlussdaten Anschluss 2

Benennung Anschluss	Steuerungsebene
Anschlussart	D-SUB-Buchsenleiste
Polzahl	15

Klassifikationen

eCl@ss

eCl@ss 4.0	27250313
eCl@ss 4.1	27250313
eCl@ss 5.0	27250313
eCl@ss 5.1	27250313
eCl@ss 6.0	27242608
eCl@ss 7.0	27141152
eCl@ss 8.0	27141152

ETIM

ETIM 2.0	EC001434
ETIM 3.0	EC001604
ETIM 4.0	EC001604
ETIM 5.0	EC002780

UNSPSC

UNSPSC 6.01	30211824
UNSPSC 7.0901	39121421
UNSPSC 11	39121421

Übergabemodul - DFLK-D15 SUB/B - 2280307

Klassifikationen

UNSPSC

UNSPSC 12.01	39121421
UNSPSC 13.2	39121421

Approbationen

UL Recognized / cUL Recognized / GOST / cULus Recognized /

Approbationsdetails

UL Recognized	
Nennspannung UN	125 V
Nennstrom IN	2,5 A
mm ² /AWG/kcmil	30-12

cUL Recognized	
Nennspannung UN	125 V
Nennstrom IN	2,5 A
mm ² /AWG/kcmil	30-12

GOST

cULus Recognized

Zubehör

Systemkabel

CABLE-D15SUB/B/S/ 50/KONFEK/S - 2302052



Übergabemodul - DFLK-D15 SUB/B - 2280307

Zubehör

CABLE-D15SUB/B/S/100/KONFEK/S - 2302065



CABLE-D15SUB/B/S/150/KONFEK/S - 2302078



CABLE-D15SUB/B/S/200/KONFEK/S - 2302081



CABLE-D15SUB/B/S/300/KONFEK/S - 2302094



CABLE-D15SUB/B/S/400/KONFEK/S - 2302104



Übergabemodul - DFLK-D15 SUB/B - 2280307

Zubehör

CABLE-D15SUB/B/S/600/KONFEK/S - 2302117



CABLE D-SUB-S/.../.../... - 2302340



CABLE D-SUB-S-S-S/.../.../... - 2302434



CABLE-D-15SUB/M/OE/0,25/S/0,5M - 2926438



CABLE-D-15SUB/M/OE/0,25/S/1,0M - 2926441



CABLE-D-15SUB/M/OE/0,25/S/1,5M - 2926454



Übergabemodul - DFLK-D15 SUB/B - 2280307

Zubehör

CABLE-D-15SUB/M/OE/0,25/S/2,0M - 2926467



CABLE-D-15SUB/M/OE/0,25/S/3,0M - 2926470



CABLE-D-15SUB/M/OE/0,25/S/4,0M - 2926483



CABLE-D-15SUB/M/OE/0,25/S/6,0M - 2926496



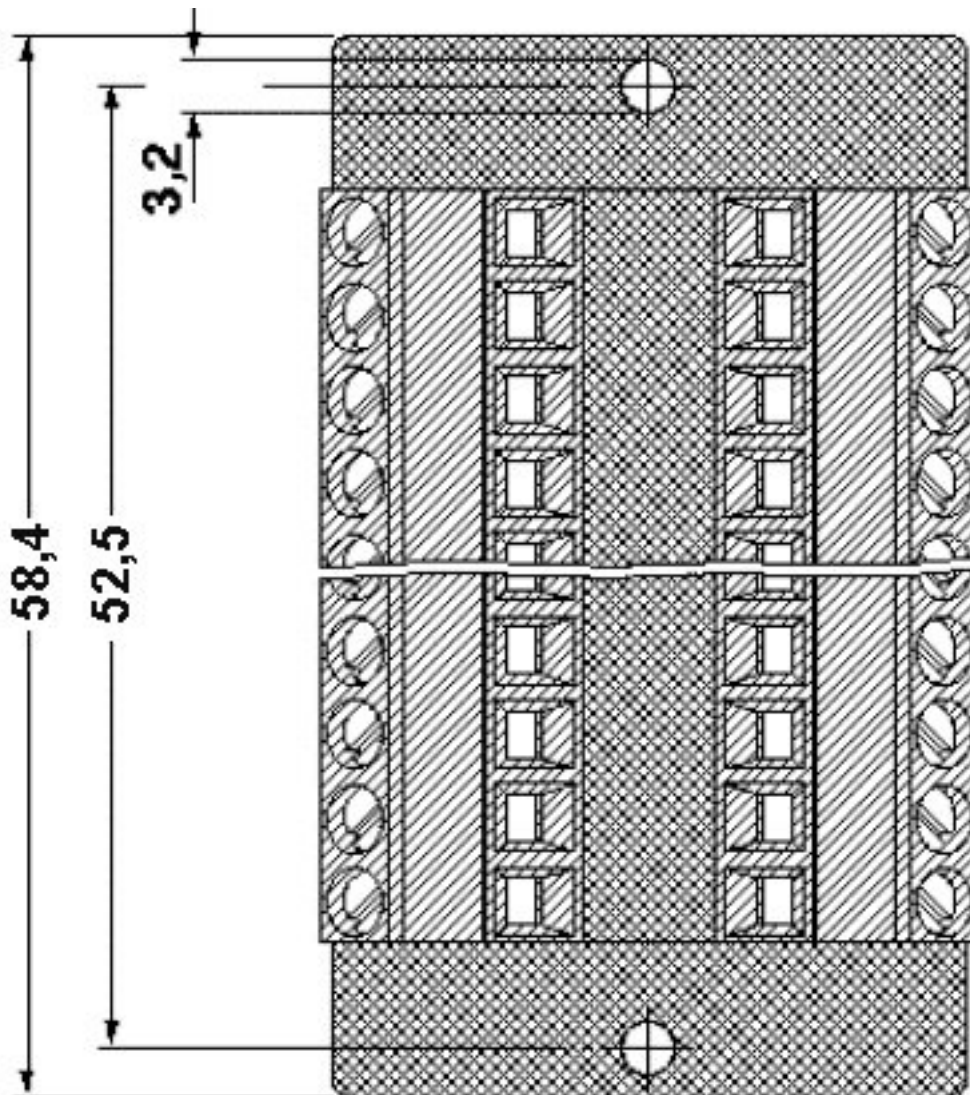
CABLE-D-15SUB-M-OE-0,25-S/... - 2900910



Zeichnungen

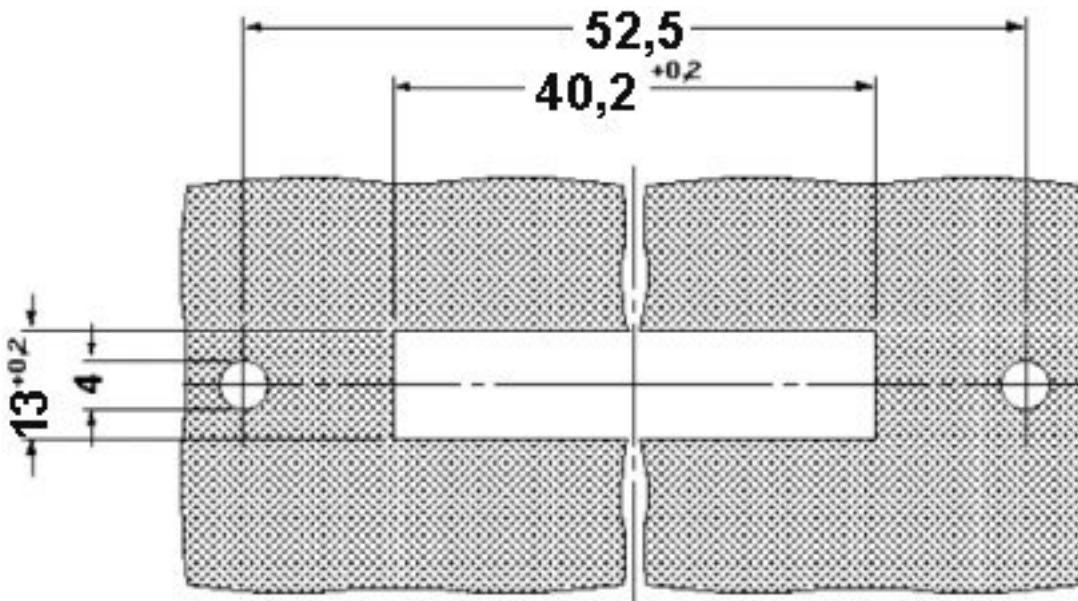
Übergabemodul - DFLK-D15 SUB/B - 2280307

Maßzeichnung



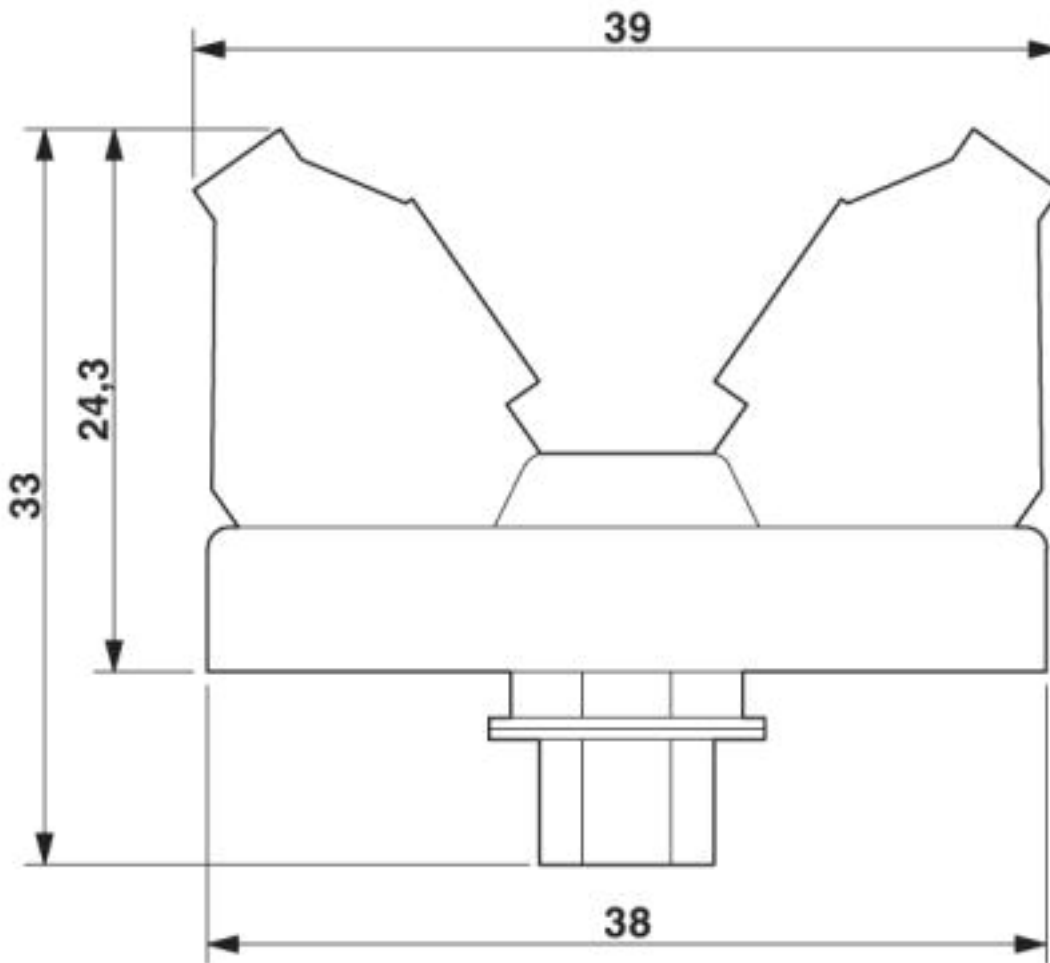
Übergabemodul - DFLK-D15 SUB/B - 2280307

Maßzeichnung



Übergabemodul - DFLK-D15 SUB/B - 2280307

Maßzeichnung



© Phoenix Contact 2013 - alle Rechte vorbehalten
<http://www.phoenixcontact.com>