

# Einspeise-/Fehlermeldemodul - MACX MCR-PTB - 2865625

Bitte beachten Sie, dass die hier angegebenen Daten dem Online-Katalog entnommen sind. Die vollständigen Informationen und Daten entnehmen Sie bitte der Anwenderdokumentation. Es gelten die Allgemeinen Nutzungsbedingungen für Internet-Downloads. (<http://download.phoenixcontact.de>)



Einspeise- und Fehlermeldemodul

## Produkteigenschaften

- Einfache oder redundante Einspeisung, diodentkoppelt, verpolgeschützt
- Installation in Zone 2 zulässig
- Auswechselbare Sicherung
- Fehlermeldung bei Ausfall der Energieversorgung oder Sicherungsfehler
- Sammelleitungsfehler-Meldung bei über Tragschienen-Busverbinder verbundenen MACX MCR-...(2)NAM...-Geräten
- Relaisausgang (Wechsler) und blinkende LED für Fehlermeldungen
- Einspeisestrom bis 3,75 A



## Kaufmännische Daten

<b>Verpackungseinheit</b>	1
<b>GTIN</b>	4046356324618

## Technische Daten

### Maße

<b>Breite</b>	17,5 mm
<b>Höhe</b>	99 mm
<b>Tiefe</b>	114,5 mm

### Umgebungsbedingungen

<b>Umgebungstemperatur (Betrieb)</b>	-20 °C ... 60 °C (beliebige Einbaulage)
<b>Umgebungstemperatur (Lagerung/Transport)</b>	-40 °C ... 80 °C
<b>Max. Einsatzhöhe</b>	≤ 2000 m
<b>Zulässige Luftfeuchtigkeit (Betrieb)</b>	5 % ... 95 % (keine Betauung)
<b>Störfestigkeit</b>	EN 61000-6-2 Während der Störbeeinflussung kann es zu geringen Abweichungen kommen.
<b>Schutzart</b>	IP20

### Eingangsdaten

<b>Eingangssignal Spannung</b>	19,2 V DC ... 30 V DC
--------------------------------	-----------------------

# Einspeise-/Fehlermeldemodul - MACX MCR-PTB - 2865625

## Technische Daten

### Eingangsdaten

<b>Sicherung</b>	5 A (auswechselbar), träge 250 V AC
<b>Verpol- und Überspannungsschutz</b>	ja

### Ausgangsdaten

<b>Ausgangssignal Strom maximal</b>	3,75 A
<b>Ausgangsspannung</b>	(Eingangsspannung - max. 0,8 V bei 3,75 A)
<b>Benennung Ausgang</b>	Relais
<b>Kontaktausführung</b>	1 Wechsler
<b>Kontaktmaterial</b>	Gold (Au)
<b>Schaltspannung maximal</b>	50 V AC (2 A)

### Anschlussdaten

<b>Leiterquerschnitt starr min</b>	0,2 mm <sup>2</sup>
<b>Leiterquerschnitt starr max</b>	2,5 mm <sup>2</sup>
<b>Leiterquerschnitt flexibel min</b>	0,2 mm <sup>2</sup>
<b>Leiterquerschnitt flexibel max</b>	2,5 mm <sup>2</sup>
<b>Leiterquerschnitt AWG/kcmil min</b>	24
<b>Leiterquerschnitt AWG/kcmil max</b>	14
<b>Abisolierlänge</b>	7 mm
<b>Schraubengewinde</b>	M3
<b>Anschlussart</b>	Schraubanschluss
<b>Anzugsdrehmoment min</b>	0,5 Nm
<b>Anzugsdrehmoment max</b>	0,6 Nm

### Allgemein

<b>Statusanzeige</b>	1 x LED rot (Fehler)
<b>Statusanzeige</b>	2 x LED grün (PWR1 und PWR2)
<b>Brennbarkeitsklasse nach UL 94</b>	V0
<b>Verschmutzungsgrad</b>	2
<b>Überspannungskategorie</b>	II
<b>Material Gehäuse</b>	Polyamid (PA 6.6)
<b>Farbe</b>	grün
<b>Konformität</b>	CE-konform
<b>ATEX</b>	# II 3 G Ex nA nC IIC T4 Gc X
<b>IECEX</b>	Ex nA nC IIC T4 Gc X
<b>UL, USA / Kanada</b>	UL 61010

### Klassifikationen

#### eCl@ss

<b>eCl@ss 4.0</b>	27210121
<b>eCl@ss 4.1</b>	27210121
<b>eCl@ss 5.0</b>	27210121

# Einspeise-/Fehlermeldemodul - MACX MCR-PTB - 2865625

## Klassifikationen

### eCl@ss

eCl@ss 5.1	27210121
eCl@ss 6.0	27210121
eCl@ss 7.0	27210121
eCl@ss 8.0	27210121

### ETIM

ETIM 2.0	EC001431
ETIM 3.0	EC001596
ETIM 4.0	EC001596
ETIM 5.0	EC001596

### UNSPSC

UNSPSC 6.01	30211506
UNSPSC 7.0901	39121008
UNSPSC 11	39121008
UNSPSC 12.01	39121008
UNSPSC 13.2	39121008

## Approbationen

IECEX / ATEX / IECEx / UL Listed / cUL Listed / GL / cULus Listed /

### Approbationsdetails

IECEX

ATEX

UL Listed

cUL Listed

GL

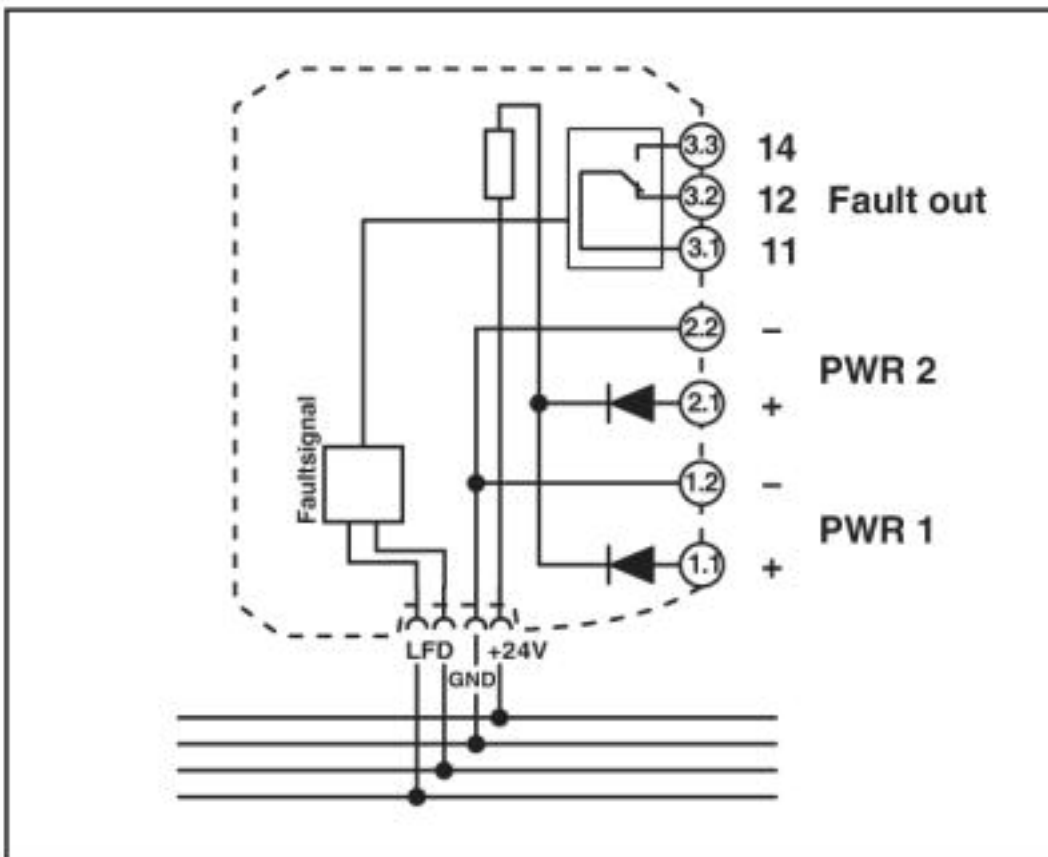
# Einspeise-/Fehlermeldemodul - MACX MCR-PTB - 2865625

Approbationen



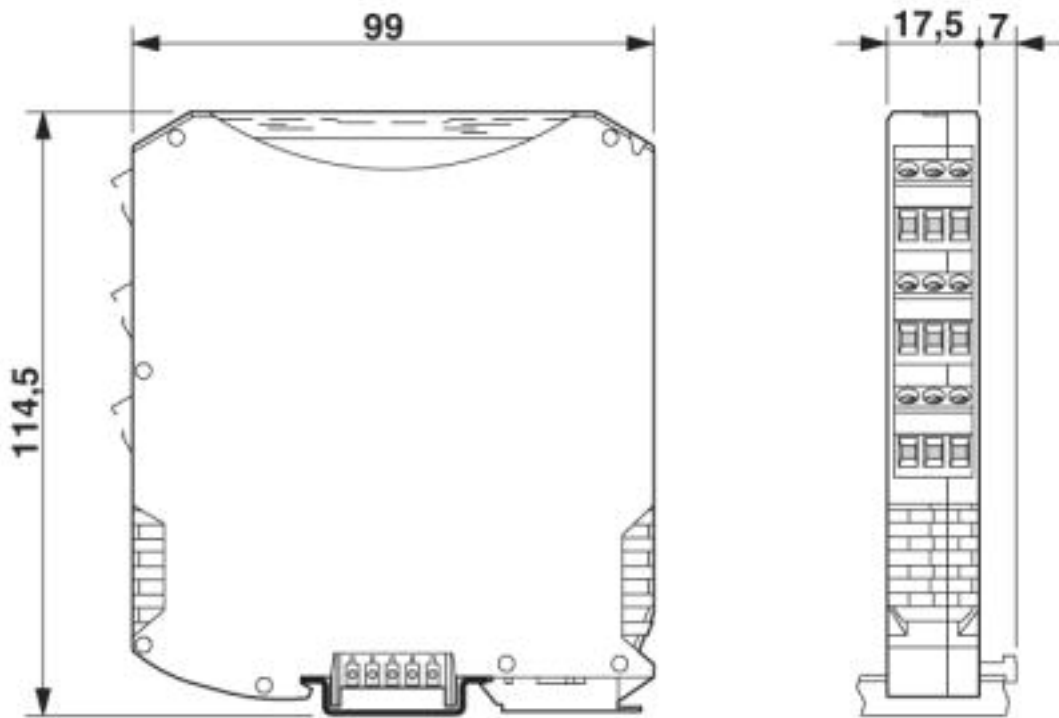
Zeichnungen

Blockschaltbild



# Einspeise-/Fehlermeldemodul - MACX MCR-PTB - 2865625

Maßzeichnung



© Phoenix Contact 2013 - alle Rechte vorbehalten  
<http://www.phoenixcontact.com>