

Anbaurahmen - VS-SCRJ-A-TC-IP67 - 1658545

Bitte beachten Sie, dass die hier angegebenen Daten dem Online-Katalog entnommen sind. Die vollständigen Informationen und Daten entnehmen Sie bitte der Anwenderdokumentation. Es gelten die Allgemeinen Nutzungsbedingungen für Internet-Downloads. (<http://download.phoenixcontact.de>)



Anbaurahmen VS-SCRJ für Transceiver von der Fa. AVAGO, Typ: AFBR 5978Z, grau, IP65/67

Ethernet

Kaufmännische Daten

Verpackungseinheit	1
GTIN	4046356163095

Technische Daten

Mechanische Kennwerte

Farbe	grau
-------	------

Umgebungsbedingungen

Umgebungstemperatur (Betrieb)	-40 °C ... 80 °C
Schutzart	IP65/IP67

Materialangaben

Brennbarkeitsklasse nach UL 94	V0
Material Gehäuse	PA

Klassifikationen

eCl@ss

eCl@ss 4.0	272607xx
eCl@ss 4.1	27260701
eCl@ss 5.0	27260701
eCl@ss 5.1	27260701
eCl@ss 6.0	27260708
eCl@ss 7.0	27440312
eCl@ss 8.0	27440312

ETIM

ETIM 3.0	EC001121
ETIM 4.0	EC001121
ETIM 5.0	EC002310

Anbaurahmen - VS-SCRJ-A-TC-IP67 - 1658545

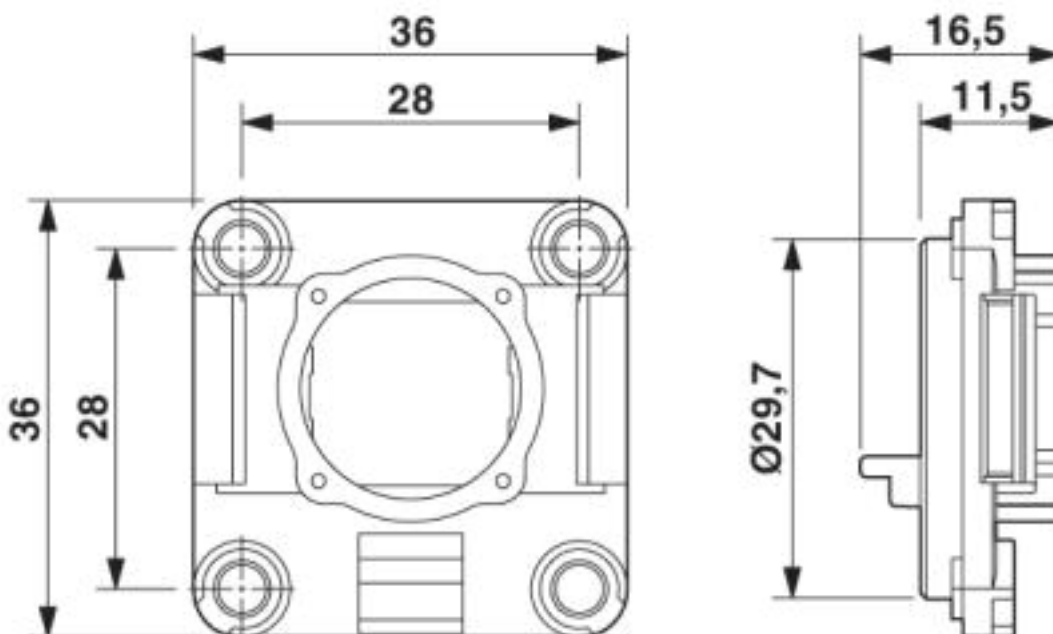
Klassifikationen

UNSPSC

UNSPSC 6.01	31261501
UNSPSC 7.0901	31261501
UNSPSC 11	31261501
UNSPSC 12.01	31261501
UNSPSC 13.2	31261501

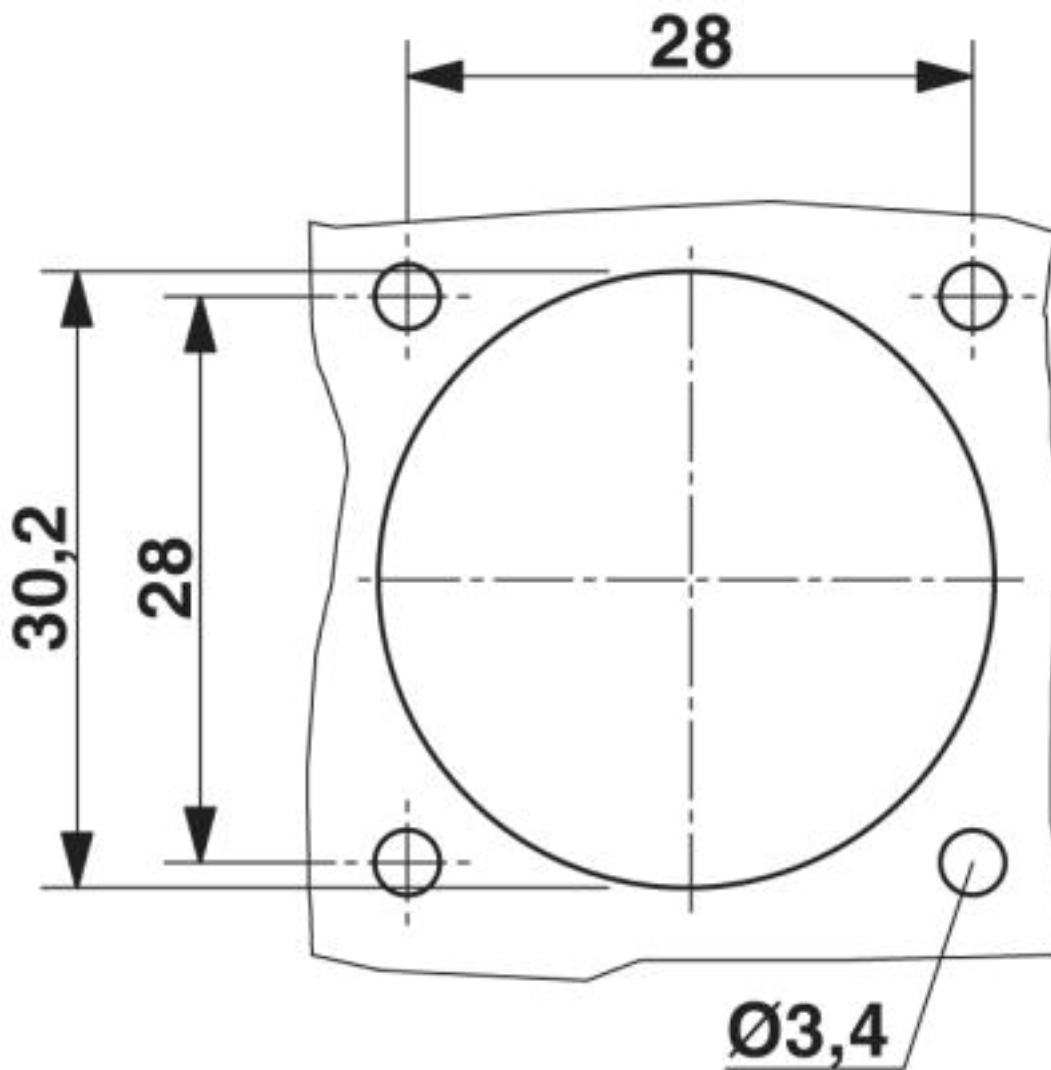
Zeichnungen

Maßzeichnung



Anbaurahmen - VS-SCRJ-A-TC-IP67 - 1658545

Maßzeichnung



Montageausschnitt

© Phoenix Contact 2013 - alle Rechte vorbehalten
<http://www.phoenixcontact.com>