

## Kontakteinsatz - VS-PSC 1,5/3-M - 1689310

Bitte beachten Sie, dass die hier angegebenen Daten dem Online-Katalog entnommen sind. Die vollständigen Informationen und Daten entnehmen Sie bitte der Anwenderdokumentation. Es gelten die Allgemeinen Nutzungsbedingungen für Internet-Downloads. (<http://download.phoenixcontact.de>)



POWER-SUBCON-Grundgehäuse, für Anbauseite, geschirmt, Farbe: grün

### Kaufmännische Daten

Verpackungseinheit	10
GTIN	4017918883768

### Technische Daten

#### Allgemein

Hinweis	MINI-COMBICON Steckverbinder dürfen nur leistungslos betätigt werden. Müssen aus betrieblichen Gründen kleinere Leistungen geschaltet werden, stehen auf Anfrage Erfahrungswerte zur Verfügung.
Verschmutzungsgrad	3
Überspannungskategorie	III
Durchgangswiderstand	3 mΩ
Steckzyklen	≥ 100
Bauform	09
Anschlussquerschnitt	0,14 mm <sup>2</sup> ... 1,5 mm <sup>2</sup>
Anschlussquerschnitt AWG	28 ... 16

#### Umgebungsbedingungen

Umgebungstemperatur (Betrieb)	-20 °C ... 80 °C
-------------------------------	------------------

#### Materialangaben

Brennbarkeitsklasse nach UL 94	V0
Material Kontakt	Kupferlegierung
Material Kontaktoberfläche	verzinkt
Material Kontaktträger	PA

#### Elektrische Kennwerte

Bemessungsspannung (III/3)	250 V
Bemessungsstoßspannung	4 kV
Bemessungsstrom	8 A
Isolationswiderstand	1 TΩ

# Kontakteinsatz - VS-PSC 1,5/3-M - 1689310

## Klassifikationen

### eCl@ss

eCl@ss 4.0	27140816
eCl@ss 4.1	27260701
eCl@ss 5.0	27260701
eCl@ss 5.1	27260701
eCl@ss 6.0	27260705
eCl@ss 7.0	27440309
eCl@ss 8.0	27440309

### ETIM

ETIM 2.0	EC000438
ETIM 3.0	EC000438
ETIM 4.0	EC000438
ETIM 5.0	EC000438

### UNSPSC

UNSPSC 6.01	30211923
UNSPSC 7.0901	39121522
UNSPSC 11	39121522
UNSPSC 12.01	39121522
UNSPSC 13.2	39121522

## Approbationen

---

GOST /

---

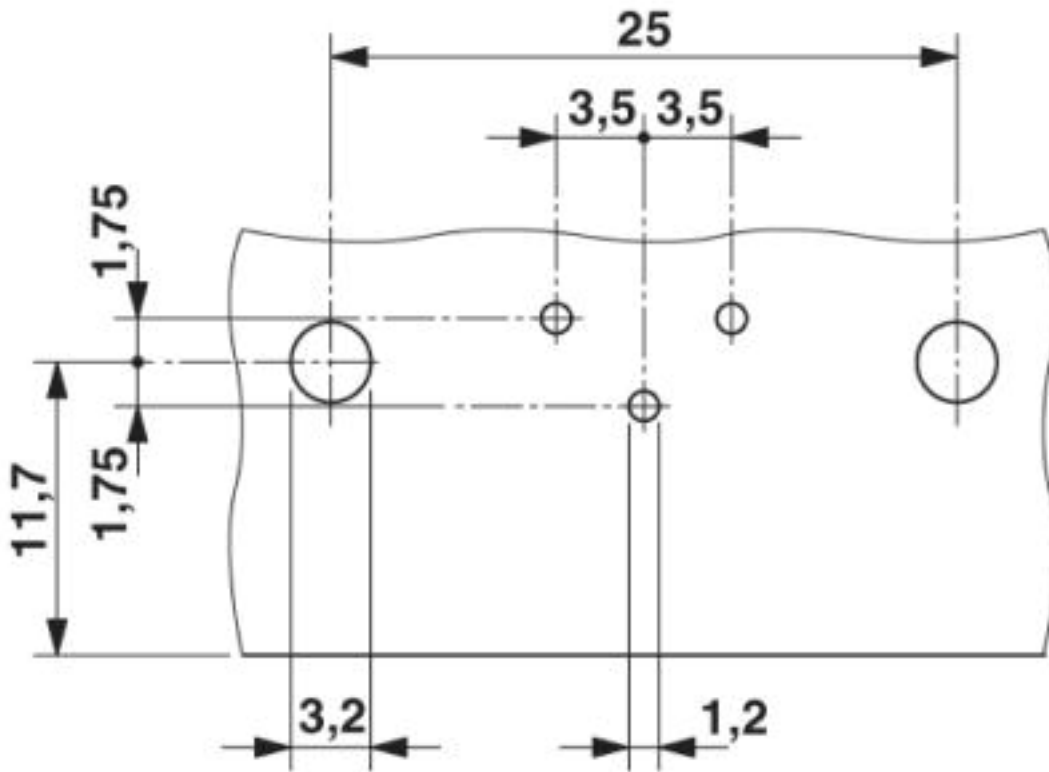
### Approbationsdetails



## Zeichnungen

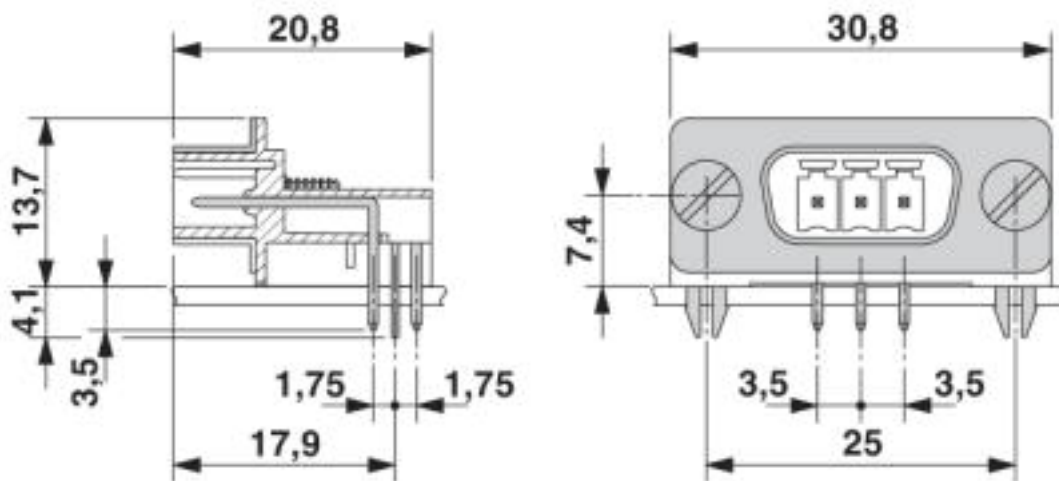
# Kontakteinsatz - VS-PSC 1,5/3-M - 1689310

Bohrplan



Bohrplan

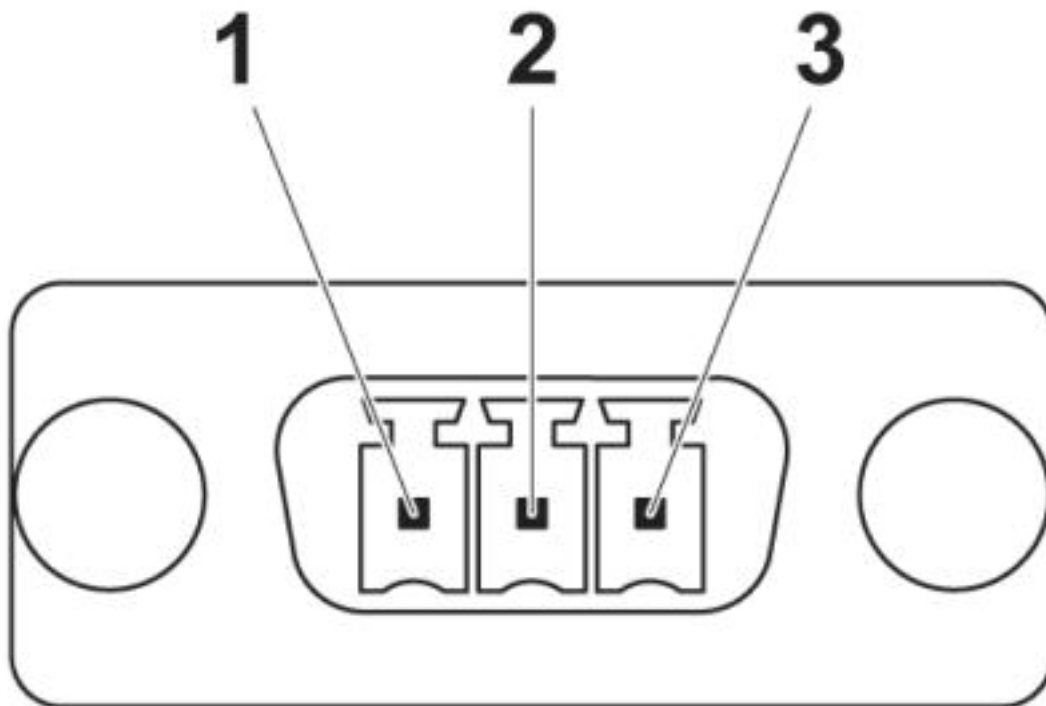
Maßzeichnung



POWER-SUBCON Kontakteinsatz

## Kontakteinsatz - VS-PSC 1,5/3-M - 1689310

Schemazeichnung



© Phoenix Contact 2013 - alle Rechte vorbehalten  
<http://www.phoenixcontact.com>