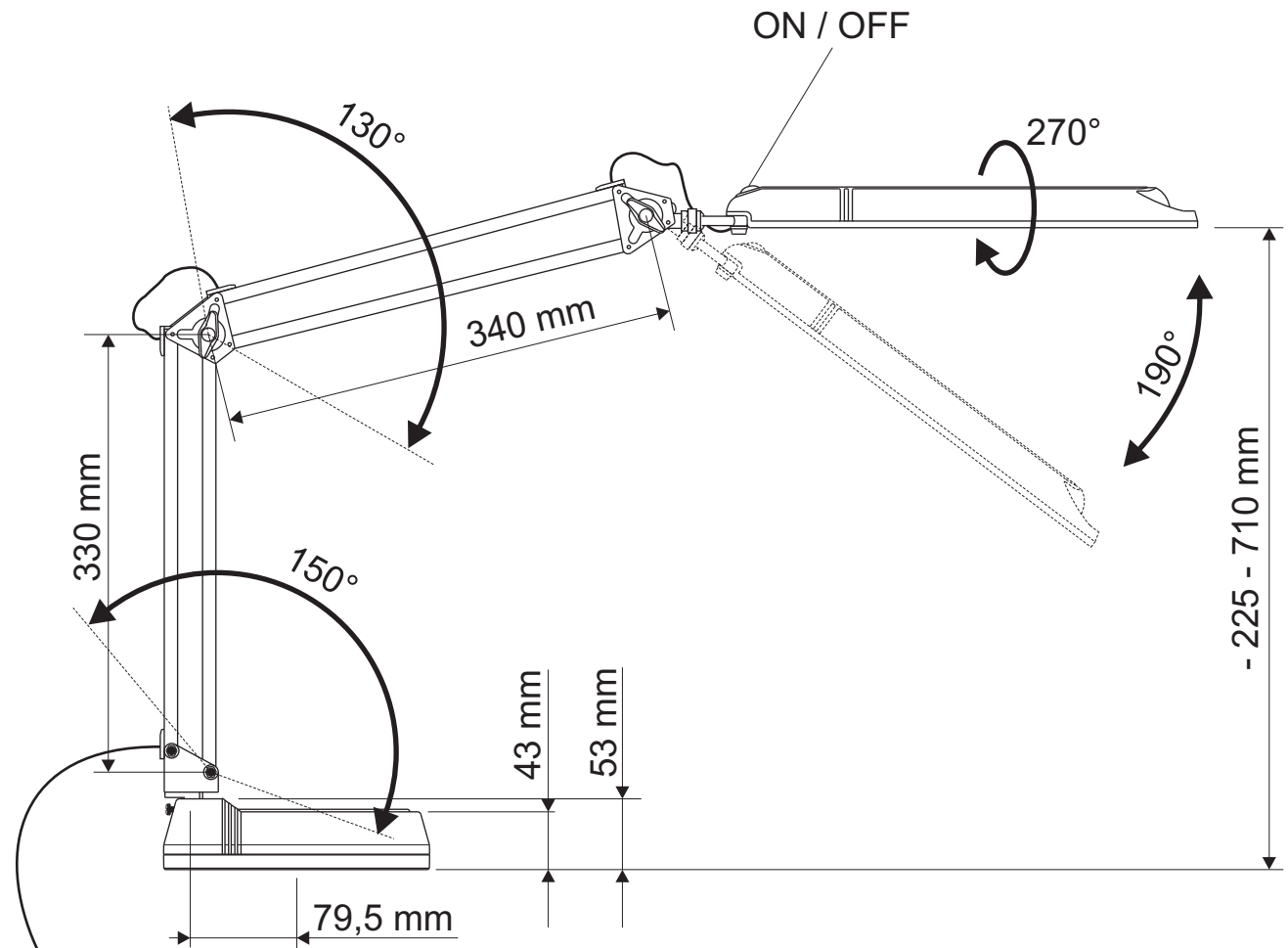


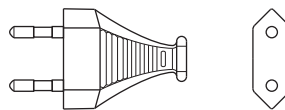
Technisches Datenblatt  
 Technical Datasheet  
 Art.-No. 82136

**MAUL**



ca.  
1,8 m

230V 50Hz



CEE 7/16

Verp. Abmaße : L x B x H  
 420 x 215 x 97 mm  
 Gewicht kompl.: 3,6 kg

Abmaße Produkt:  
 L x B x H  
 805 x 140 x 445 mm  
 (Arme senkrecht + waagrecht  
 90° zueinander)  
 Gewicht: 3,3 kg

