

NR 4 V1_08-13



**Stereo
Nostalgie-Komplettanlage
NR 4**

Bedienungsanleitung

Das Vorwort

Diese Bedienungsanleitung hilft Ihnen beim

- bestimmungsgemäßen und
- sicheren

Gebrauch Ihrer Komplettanlage, im folgenden Anlage oder Gerät genannt.

Die Zielgruppe dieser Bedienungsanleitung

Die Bedienungsanleitung richtet sich an jede Person, die das Gerät

- aufstellt,
- bedient,
- reinigt
- oder entsorgt.

Die Gestaltungsmerkmale dieser Bedienungsanleitung

Verschiedene Elemente der Bedienungsanleitung sind mit festgelegten Gestaltungsmerkmalen versehen. So können sie leicht feststellen, ob es sich um normalen Text,

- Aufzählungen oder

→ Handlungsschritte

handelt.

Reset-Hinweis:

In seltenen Fällen kann es passieren, dass die Software des Gerätes „einfriert“ und das Gerät nicht mehr auf eine Bedienung reagiert.

In diesem Falle gehen Sie bitte wie folgt vor:

- Gerät ausschalten
- Netzstecker aus der Steckdose ziehen
- Kurze Zeit warten
- Netzstecker in Steckdose stecken

Gerät einschalten. Der Systemspeicher wird zurückgesetzt und das Gerät ist wieder betriebsbereit.

Inhaltsverzeichnis

Sicherheit und Aufstellen des Geräts	5
Sicherheitshinweise	5
Umgang mit Batterien	7
Aufstellen des Geräts	8
Die Beschreibung des Geräts	10
Der Lieferumfang	10
Die besonderen Eigenschaften des Geräts	10
Bedienelemente	11
Wie Sie das Gerät zum Betrieb vorbereiten	15
Wie Sie den Antennenempfang verbessern	15
Wie Sie das Netzkabel anschließen	15
Wie Sie die Fernbedienungsbatterien einlegen	16
Wie Sie einen Kopfhörer benutzen	17
Wie Sie eine externe Tonquelle anschließen	18
Plattenspieler	18
Erstinbetriebnahme	19
Abnehmen/Anbringen der Nadelschutzkappe	19
Wie Sie allgemeine Geräte-Funktionen bedienen	20
Wie Sie das Gerät ein- und ausschalten	20
Eco-Standby-Modus	20
Wie Sie die Lautstärke einstellen	20
Deckel öffnen, schließen	20
Wie Sie die Quelle einstellen	20

Wie Sie den CD-Player bedienen	21
Allgemeine Hinweise zu CDs/MP3-CDs	21
Welche Discs Sie verwenden können	22
Wie Sie Discs einlegen	22
Wie Sie Discs entnehmen	23
Wie Sie eine Disc wiedergeben	23
Titel einstellen	23
Wie Sie die Wiederholen-Funktion nutzen	24
Wie Sie den Zufallsgenerator nutzen	25
Wie Sie die Programmier-Funktion nutzen	25
Wie Sie die USB-Funktion bedienen	27
Speichermedium einsetzen	27
Wie Sie die Aufnahme-Funktion nutzen	28
Aufnahme von CD	28
Aufnahme von Schallplatte	29
Aufnahme von externer Quelle	29
Aufnahme von Kassette	29
Wie Sie die Lösch-Funktion nutzen	30
Titel löschen	30
Wie Sie den Kassettenspieler bedienen	31
Einschalten der Betriebsart Kassette	31
Einsetzen der Kassette	31
Wiedergabe von Kassetten	32
Informationen zu Copyright	32

Wie Sie das Radio bedienen	33
Wie Sie einen Sender einstellen	33
Wie Sie das Gerät ausschalten	33
Abspielen einer Schallplatte	34
Vorgehensweise	34
Unterbrechen des Abspielens	34
Einstellung Endabschaltung	34

Wie Sie das Gerät reinigen	35
Hinweise zur CD	35
Hinweise zu Kassetten	36
Wie Sie den Kassettenspieler reinigen	36
Reinigung der Nadel und der Platte.....	36
Auswechseln der Nadel	36
Wie Sie Fehler beseitigen	37
Technische Daten	41
Wie Sie das Gerät entsorgen	42

Sicherheit und Aufstellen des Geräts

Lesen Sie bitte alle Sicherheitshinweise sorgfältig durch und bewahren Sie diese für spätere Fragen auf.

Befolgen Sie immer alle Warnungen und Hinweise in dieser Bedienungsanleitung und auf der Rückseite des Geräts.



Sicherheitshinweise

Vorsicht!

- Das Gerät darf nur an eine Netzspannung von 230 V~, 50 Hz angeschlossen werden. Versuchen Sie niemals, das Gerät mit einer anderen Spannung zu betreiben.
- Der Netzstecker darf erst angeschlossen werden, nachdem die Installation vorschriftsmäßig beendet ist.
- Wenn das Netzkabel defekt ist bzw. wenn das Gerät sonstige Schäden aufweist, darf es nicht in Betrieb genommen werden.
- Beim Abziehen des Steckers von der Steckdose am Stecker ziehen - nicht am Kabel.
- Um Feuergefahr und die Gefahr eines elektrischen Schlages zu vermeiden, setzen Sie das Gerät weder Regen noch sonstiger Feuchtigkeit aus.
- Vermeiden Sie den Kontakt des Gerätes mit Wasser oder Feuchtigkeit.
- Nehmen Sie das Gerät nicht in der Nähe von Badewannen, Swimmingpools oder spritzendem Wasser in Betrieb.
- Stellen Sie keine Behälter mit Flüssigkeit, z.B. Blumenvasen, auf das Gerät. Diese könnten umfallen, und die auslaufende Flüssigkeit kann zu erheblicher Beschädigung bzw. zum Risiko eines elektrischen Schlages führen.
- Sollten Fremdkörper oder Flüssigkeit in das Gerät gelangen, ziehen Sie sofort den Netzstecker aus der Steckdose. Lassen Sie das Gerät von qualifiziertem Fachpersonal überprüfen, bevor Sie es wieder in Betrieb nehmen. Andernfalls besteht die Gefahr eines elektrischen Schlags.
- Öffnen sie nicht das Gehäuse. Andernfalls besteht die Gefahr eines elektrischen Schlags.
- Versuchen Sie niemals ein defektes Gerät selbst zu reparieren. Wenden Sie sich immer an eine unserer Kundendienststellen.
- Öffnen Sie das Gerät auf keinen Fall – dies darf nur der Fachmann.
- Fremdkörper, z.B. Nadeln, Münzen, etc., dürfen nicht in das Innere des Gerätes fallen.
- Die Anschlusskontakte nicht mit metallischen Gegenständen oder den Fingern berühren. Die Folge können Kurzschlüsse sein.
- Es dürfen keine offenen Brandquellen, wie z.B. brennende Kerzen auf das Gerät gestellt werden.

- Lassen Sie Kinder niemals unbeaufsichtigt dieses Gerät benutzen.
- Überlassen Sie Wartungsarbeiten stets qualifiziertem Fachpersonal. Andernfalls gefährden Sie sich und andere.
- Das Gerät bleibt auch in ausgeschaltetem Zustand Standby mit dem Stromnetz verbunden. Ziehen Sie den Netzstecker aus der Steckdose, falls Sie das Gerät über einen längeren Zeitraum nicht benutzen. Ziehen Sie nur am Stecker, nicht am Kabel.
- Hören Sie Musik oder Radio nicht mit großer Lautstärke. Dies kann zu bleibenden Gehörschäden führen.
- Nehmen Sie keine Veränderungen am System oder am Zubehör vor. Nicht autorisierte Veränderungen können die Sicherheit, die Erfüllung von Richtlinien und die Systemleistung beeinträchtigen.
- Vermeiden Sie Gefahren durch Brände oder elektrische Schläge, indem Sie Steckdosen, Verlängerungskabel und integrierte Gerätesteckdosen nicht überlasten.
- Verwenden Sie eine korrekte Stromquelle – Schließen Sie das Produkt an eine ordnungsgemäße Stromquelle an, wie in der Bedienungsanleitung beschrieben bzw. wie am Produkt ausgewiesen.
- Dieses Gerät ist nicht dafür bestimmt, durch Personen (einschließlich Kinder) mit eingeschränkten physischen, sensorischen oder geistigen Fähigkeiten

oder mangels Erfahrung und/oder mangels Wissen benutzt zu werden, es sei denn, sie werden durch eine für ihre Sicherheit zuständige Person beaufsichtigt oder erhalten von ihr Anweisungen, wie das Gerät zu benutzen ist.

- Kinder müssen beaufsichtigt werden, um sicherzustellen, dass sie nicht mit dem Gerät spielen.
- Es ist verboten Umbauten am Gerät vorzunehmen.
- Beschädigte Geräte bzw. beschädigte Zubehörteile dürfen nicht mehr verwendet werden.



Der CD-Player verwendet einen unsichtbaren Laserstrahl. Dieser kann Ihre Augen bei falscher Handhabung verletzen. Schauen Sie niemals in das geöffnete CD-Fach.

- Dieses Gerät wurde als Laser-Gerät der Klasse 1 (CLASS 1 LASER) eingestuft. Der entsprechende Aufkleber (CLASS 1 LASER PRODUCT) befindet sich auf der Rückseite des Geräts.



Umgang mit Batterien

- Achten Sie darauf, dass Batterien nicht in die Hände von Kindern gelangen. Kinder könnten Batterien in den Mund nehmen und verschlucken. Dies kann zu ernsthaften Gesundheitsschäden führen. Bewahren Sie deshalb Batterien und Fernbedienung für Kleinkinder unerreichbar auf. In diesem Fall sofort einen Arzt aufsuchen!
- Normale Batterien dürfen nicht geladen, mit anderen Mitteln reaktiviert, nicht auseinandergenommen, erhitzt oder ins offene Feuer geworfen werden (**Explosionsgefahr!**).
- Wechseln Sie schwächer werdende Batterien rechtzeitig aus. Batteriekontakte und Gerätekontakte vor dem Einlegen reinigen.
- Wechseln Sie immer alle Batterien gleichzeitig aus und verwenden Sie Batterien des gleichen Typs.
- Bei falsch eingelegter Batterie besteht **Explosionsgefahr!**
- Versuchen Sie nicht, die Batterie wiederaufzuladen, auseinander zu nehmen, auf eine Temperatur von über 100°C zu erhitzen oder zu verbrennen.
- Entsorgen Sie verbrauchte Batterien sofort. Ersetzen Sie Batterien nur durch Batterien des richtigen Typs und der richtigen Modellnummer

Vorsicht!

- Batterien keinen extremen Bedingungen aussetzen. Nicht auf Heizkörpern ablegen, nicht direkter Sonnenstrahlung aussetzen!
- Ausgelaufene oder beschädigte Batterien können bei Berührung mit der Haut Verätzungen verursachen. Benutzen Sie in diesem Fall geeignete Schutzhandschuhe. Reinigen Sie das Batteriefach mit einem trockenen Tuch.

Wichtiger Hinweis zur Entsorgung:

Batterien können Giftstoffe enthalten, die die Gesundheit und die Umwelt schädigen.

- Batterien unterliegen der Europäischen Richtlinie 2006/66/EG. Diese dürfen nicht mit dem normalen Hausmüll entsorgt werden.
- Bitte informieren Sie sich über die örtlichen Bestimmungen zu gesonderten Entsorgung von Batterien, da durch die korrekte Entsorgung Umwelt und Menschen vor möglichen negativen Folgen geschützt werden.

Dieses Zeichen finden Sie auf schadstoffhaltigen Batterien:



Bestimmungsgemäßer Gebrauch

Das Gerät ist für den Empfang von Radiosendungen, als CD-Spieler und für die Wiedergabe von Musikdateien von USB, Kassette sowie von externen Geräten und von Schallplatten entwickelt. Das Gerät ist für den privaten Gebrauch konzipiert und nicht für gewerbliche Zwecke geeignet.

Aufstellen des Geräts

- Stellen Sie das Gerät auf einen festen, sicheren und horizontalen Untergrund. Sorgen Sie für gute Belüftung.
- Das Gerät darf nur auf einer festen horizontalen, vibrationsfreien Fläche aufgestellt werden
- Stellen Sie das Gerät nicht auf weiche Oberflächen wie Teppiche, Decken oder in der Nähe von Gardinen und Wandbehängen auf. Die Lüftungsöffnungen könnten verdeckt werden. Die notwendige Luftzirkulation kann dadurch unterbrochen werden. Dies könnte möglicherweise zu einem Gerätebrand führen.
- Die Lüftungsschlitze der Rückwand und den Seiten müssen stets frei bleiben. Sie dürfen nicht durch Gardinen, Decken oder Zeitungen verdeckt werden
- Stellen Sie das Gerät nicht in der Nähe von Wärmequellen wie Heizkörpern auf. Vermeiden Sie direkte Sonneneinstrahlungen und Orte mit außergewöhnlich viel Staub.
- Der Standort darf nicht in Räumen mit hoher Luftfeuchtigkeit, z.B. Küche oder Sauna, gewählt werden, da Niederschläge von Kondenswasser zur Beschädigung des Gerätes führen können. Das Gerät ist für die Verwendung in trockener Umgebung und in gemäßigtem Klima vorgesehen und darf nicht Tropf- oder Spritzwasser ausgesetzt werden.
- Beachten Sie, dass die Gerätefüße u.U. farbige Abdrücke auf bestimmten Möbeloberflächen hinterlassen könnten. Verwenden Sie einen Schutz zwischen Ihren Möbeln und dem Gerät.
- Sie dürfen das Gerät nur in senkrechter Position betreiben. **Nicht** im Freien verwenden!
- Halten Sie das Gerät und die Discs von Geräten fern, die starke Magnetfelder erzeugen.
- Stellen Sie keine schweren Gegenstände auf das Gerät.
- Wenn Sie das Gerät von einer kalten in eine warme Umgebung bringen, kann sich im Inneren des Geräts Feuchtigkeit niederschlagen. Warten Sie in diesem Fall etwa eine Stunde, bevor Sie es Betrieb nehmen.
- Verlegen Sie das Netzkabel so, dass niemand darüber stolpern kann.

- Stellen Sie sicher, dass das Netzkabel oder der Stecker immer leicht zugänglich sind, so dass Sie das Gerät schnell von der Stromversorgung trennen können!
 - Die Steckdose sollte möglichst nah am Gerät sein.
 - Zur Netzverbindung Netzstecker vollständig in die Steckdose stecken.
 - Verwenden Sie einen geeigneten, leicht zugänglichen Netzanschluss und vermeiden Sie die Verwendung von Mehrfachsteckdosen!
 - Netzstecker nicht mit nassen Händen anfassen, Gefahr eines elektrischen Schlages!
 - Bei Störungen oder Rauch- und Geruchsbildung aus dem Gehäuse sofort Netzstecker aus der Steckdose ziehen!
 - Ziehen Sie vor Ausbruch eines Gewitters den Netzstecker.
 - Wenn das Gerät längere Zeit nicht benutzt wird, z.B. vor Antritt einer längeren Reise, ziehen Sie den Netzstecker.
 - Wenn das Gerät längere Zeit nicht betrieben wird, entnehmen Sie alle Batterien, da diese auslaufen und Gerät beschädigen können.
 - Zu hohe Lautstärke, besonders bei Kopfhörern, kann zu Gehörschäden führen.
 - Das Gerät nicht in der Nähe von Geräten aufstellen, die starke Magnetfelder erzeugen (z.B. Motoren, Lautsprecher, Transformatoren).
 - Das Gerät verwendet einen unsichtbaren Laserstrahl. Dieser kann Ihre Augen bei falscher Handhabung verletzen. Schauen Sie niemals in die geöffnete Disk-Schublade. Öffnen Sie nie das Gerät bzw. Gehäuse.
 - Verwenden Sie kein USB-Kabel zum Anschluss von USB-Medien an die USB- Schnittstelle.
 - Das Etikett mit der Produktbezeichnung befindet sich auf der Rückseite des Geräts.
 - Dieses Produkt ist **nicht** zum Einsatz im Freien geeignet. Verwenden Sie es nur innerhalb von Gebäuden und nicht in Campingfahrzeugen, auf Booten oder in ähnlichen Umgebungen.
- Fernbedienung:**
- Wenn das Gerät längere Zeit nicht betrieben wird, entnehmen Sie alle Batterien, da diese auslaufen und das Gerät beschädigen können.

Die Beschreibung des Geräts

Der Lieferumfang

Entnehmen Sie das Gerät und alle Zubehörteile aus der Verpackung.

Heben Sie den Karton und das Verpackungsmaterial auf, um das Gerät bei einem späteren Transport sicher wieder verpacken zu können.

Bitte stellen Sie sicher, dass alle nachfolgend aufgeführten Zubehörteile vorhanden sind:

- Gerät mit UKW-Wurfantenne,
- Zentrierpuck,
- Fernbedienung,
- diese Bedienungsanleitung.

Die besonderen Eigenschaften des Geräts

Das Gerät besteht aus einem Radio mit CD-Spieler, Kassettenspieler und USB-Anschluss sowie einem Plattenspieler.

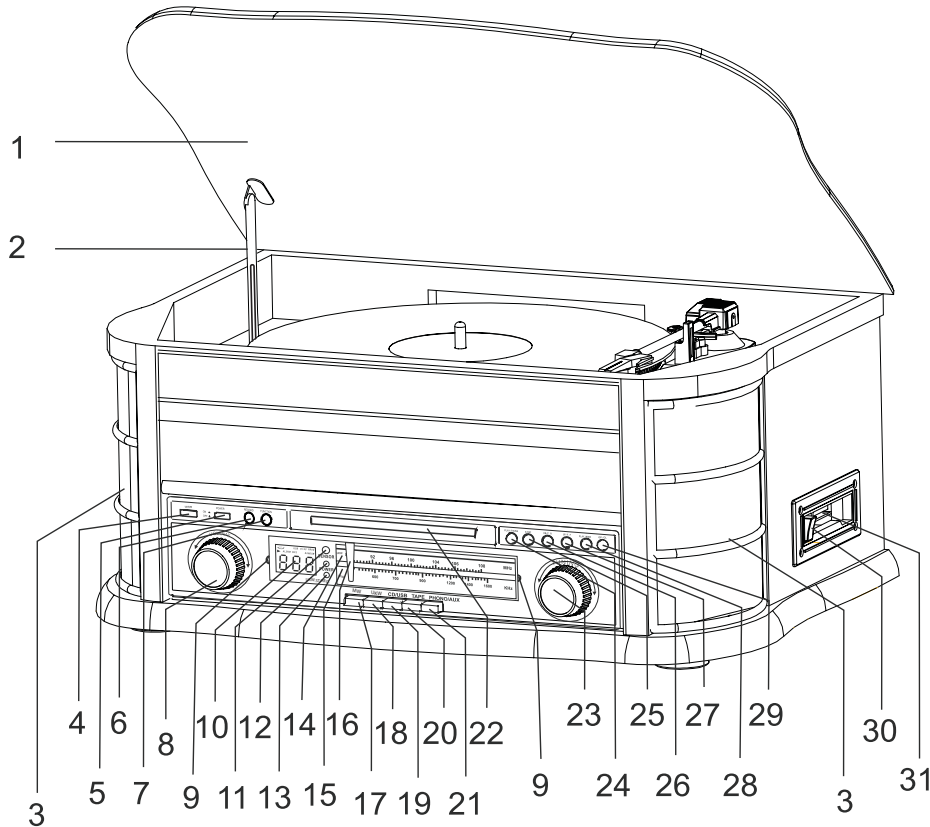
Mit diesem Gerät können Sie:

CDs, CD-R/RWs und MP3-CDs abspielen.

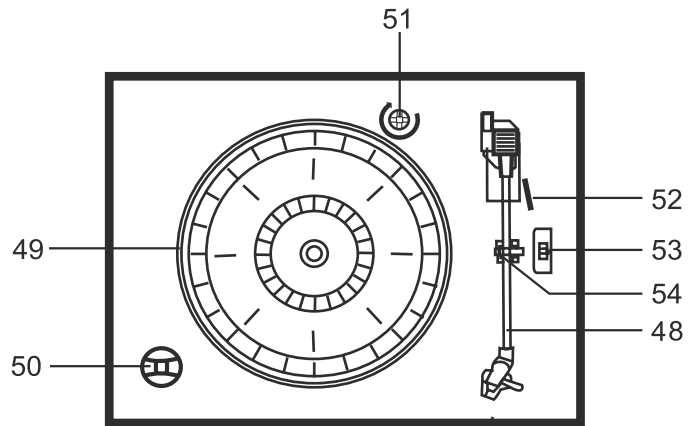
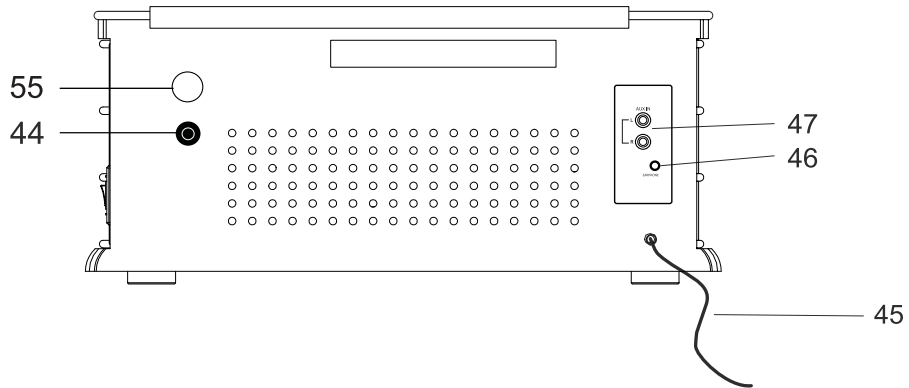
Selbstgebrannte CDs müssen „finalisiert“ sein. Beachten Sie dazu die Hinweise im Handbuch Ihres CD-Recorders.

- Der CD-Player kann einzelne Titel oder eine ganze CD automatisch wiederholen.
- Der CD-Player kann bis zu 20 Titel einer CD bzw. 99 Titel einer MP3-CD in einer programmierbaren Reihenfolge oder mit der Zufall-Funktion abspielen.
- Das Radio empfängt auf den Frequenzen UKW 88–108 MHz und MW 530–1600 KHz.
- Sie können mit dem Gerät MP3-Files von USB-Sticks wiedergeben.
- Mit diesem Gerät können Sie: Schallplatten für 33, 45 U/min und 78 U/min abspielen.
- Der Plattenspieler verfügt über einen Tonarm mit voreingestellter Auflagekraft, einen Tonarmlift und ein Tonabnehmer-System.
- Sie können Ihre Musik (Kassette, CD, Schallplatte) digitalisieren und als MP3-Files auf ein USB-Medium speichern.

Bedienelemente



Die Beschreibung des Geräts

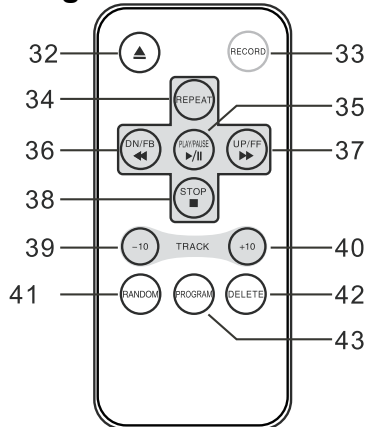


1		Deckel Plattenspieler
2		Verriegelung
3		Lautsprecher
4	USB	USB-Anschluss
5	POWER ON OFF	Einschalten, Ausschalten (3 Sekunden drücken)
6	RECORD	USB-Aufzeichnungsfunktion
7	FUNCTION	Wahlschalter CD / USB
8	VOLUME	Lautstärkeregler
9	TUNER BACKLIGHT	Beleuchtung Tuner-Display
10		CD-/USB-Display
11	Sensor	Fernbedienungsempfänger
12	LED	Anzeige POWER
13	LED	Anzeige FM (UKW) stereo
14	UKW	Skala: Frequenzanzeige UKW
15	MW	Skala: Frequenzanzeige MW
16		Zeiger Frequenz
17	MW	Funktion MW
18	UKW	Funktion UKW
19	CD/USB	Funktion für CD-, USB-Betrieb
20	TAPE	Funktion Cassette

21	PHONO, AUX IN	Funktion Plattenspieler, externes Gerät AUX IN
22		CD-Fach
23	TUNING	Einstellregler UKW/MW-Frequenz
24	▶ II PLAY/PAUSE	CD/USB: Wiedergabe starten, Pause
25	■ STOP	CD/USB: Wiedergabe stoppen
26	I◀◀ DN/F.R.	CD/USB: Titelwahl, Suchlauf rückwärts
27	▶▶ I UP/F.F.	CD/USB: Titelwahl, Suchlauf vorwärts
28	PLAY.MODE	Repeat, Random CD/USB
29	OP / CL	CD-Fach öffnen, schließen
30	EJ/F.F.	Kassette auswerfen, Vorlauf
31		Kassettenfach
Rückseite		
44		Antennenanschluss 75 Ohm
45	AC ~	Netzanschluss für 230 V ~ / 50 Hz
46	EARPHONE	Kopfhöreranschluss 3,5 mm Klinke
47	AUX IN L/R	Anschluss externe Quelle, Cinch
55		Einstellung Endabschaltung

Plattenspieler	
48	Tonarm mit System
49	Plattenteller
50	Adapter für Singles
51	Transportsicherung
52	Hebel Tonarmlift
53	Speed-Wahlschalter (33, 45, 78 rpm)
54	Tonarmablage mit Klemme
-	Typenschild Rückseite

Fernbedienung für CD/USB



32	▲	CD-Fach öffnen, schließen
33	RECORD	USB-Aufzeichnungsfunktion
34	REPEAT	Wiederholungsfunktion
35	▶	CD/USB: Wiedergabe starten, Pause Umschalten CD/USB (drücken und halten)
36	◀◀ DN/F.B.	CD/USB: Titelwahl, Suchlauf rückwärts
37	▶▶ UP/F.F.	CD/USB: Titelwahl, Suchlauf vorwärts
38	■ STOP	CD/USB: Wiedergabe stoppen
39	TRACK-10	Titelsprung -10 Titel
40	TRACK+10	Titelsprung +10 Titel
41	RANDOM	Zufallswiedergabe
42	DELETE	Titel löschen
43	PROGRAM	Programmierungsfunktion

Wie Sie das Gerät zum Betrieb vorbereiten

Sie können das Gerät an das normale Stromnetz (230 V ~ / 50 Hz) anschließen. Beachten Sie die Angaben auf dem Typenschild.

Die beim Betrieb entstehende Wärme muss durch ausreichende Luftzirkulation abgeführt werden. Deshalb darf das Gerät nicht abgedeckt oder in einem geschlossenen Schrank untergebracht werden. Sorgen Sie für einen Freiraum von mindestens 10 cm um das Gerät.

Wie Sie den Antennenempfang verbessern

Die Anzahl und Qualität der zu empfangenden Sender hängt von den Empfangsverhältnissen am Aufstellort ab. Zum Anschluss an die Hausantenne ein Koaxialkabel als Verbindung zur Antennenbuchse 44 einstecken.

Mit der UKW-Wurfantenne (im Lieferumfang) kann ein brauchbarer Empfang erzielt werden. Diese Antenne muss in voller Länge auf den günstigsten Empfang ausgerichtet werden.

- ➔ Schließen Sie die UKW-Antenne an den Anschluss 44 auf der Rückseite an.

- ➔ Verlegen Sie die gesamte Kabellänge der Wurfantenne am Aufstellort, um einen optimalen Empfang von UKW-Sendern herzustellen.

Die eingebaute MW-Antenne ist für den Empfang von Sendern im MW-Bereich ausreichend. Sie können das Gerät drehen, um den Empfang zu verbessern.

Wie Sie das Netzkabel anschließen

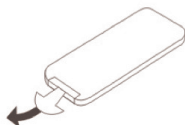
- ➔ Stecken Sie den Netzstecker AC~ 45 in die Netzsteckdose.

Hinweis:

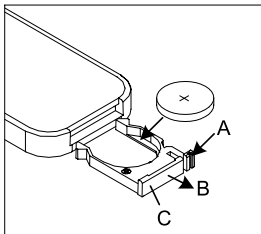
Ziehen Sie bei Nichtverwendung den Stecker aus der Steckdose. Ziehen Sie am Stecker und nicht am Kabel. Ziehen Sie vor Ausbruch eines Gewitters den Netzstecker. Wenn das Gerät längere Zeit nicht benutzt wird, z.B. vor Antritt einer längeren Reise, ziehen Sie den Netzstecker.

Wie Sie die Fernbedienungsbatterien einlegen

- ➔ Zum Betrieb der Fernbedienung ist eine Batterie bereits eingelegt (CR2025). Zum Betrieb müssen Sie den Isolierstreifen im Batteriefach entfernen.
- ➔ Entfernen Sie den Plastikstreifen wie abgebildet:



Sollte die Fernbedienung auf Eingaben nicht mehr reagieren, wechseln Sie die Knopfzelle aus. Gehen Sie dazu folgendermaßen vor:



- ➔ Entfernen Sie den Batteriehalter **C**, drehen Sie dazu die Fernbedienung um.
- ➔ Drücken Sie den Hebel **A** in Pfeilrichtung nach innen.

- ➔ Ziehen Sie dann den Batteriehalter **C** in Richtung **B** aus der Fernbedienung und nehmen Sie den Batteriehalter heraus.
- ➔ Legen Sie eine Batterie vom Typ CR2025, 3 V ein. Achten Sie beim Einlegen auf die richtige Polung. Der Pluspol zeigt wie dargestellt bei umgedrehter Fernbedienung nach oben.
- ➔ Schließen Sie das Batteriefach wieder sorgfältig, so dass der Hebel des Batteriehalters einrastet.

Hinweis:

Wird die Fernbedienung längere Zeit nicht benutzt, sollten die Batterien herausgenommen werden. Andernfalls kann die Fernbedienung durch Auslaufen der Batterien beschädigt werden.

- Nimmt die Reichweite der Fernbedienung ab, sollten die Batterien gegen neue ausgetauscht werden.
- Es sollte darauf geachtet werden, nur Batterien oder Akkus gleichen Typs zu verwenden. Verwenden Sie niemals gleichzeitig alte und neue Batterien.
- Verwenden Sie auslaufgeschützte Batterien!

Wie Sie das Gerät mit der Fernbedienung bedienen

Mit der Infrarot-Fernbedienung können Sie die wichtigsten CD/USB-Funktionen der Anlage bequem vom Sitzplatz aus bedienen. Bei der Bedienung des Gerätes mit der Fernbedienung beachten Sie bitte folgende Punkte:

- Die Fernbedienung auf den Fernbedienungsempfänger 11 an der Gerätefront richten.
- Es muss Sichtverbindung zwischen Sender und Empfänger gewährleistet sein.
- Nimmt die Reichweite der Fernbedienung ab, sollten die Batterien gegen neue ausgetauscht werden.

Die maximale Reichweite beträgt ungefähr 4 Meter frontal vor dem Gerät.

Wie Sie einen Kopfhörer benutzen



Gehörschäden!

Hören Sie Musik nicht mit großer Lautstärke über Kopfhörer. Dies kann zu bleibenden Gehörschäden führen. Regeln Sie vor der Verwendung von Kopfhörern die Gerätelautstärke auf minimale Lautstärke.

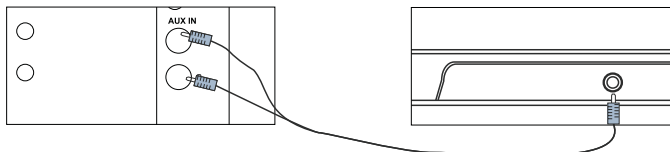
Wenn Sie einen Kopfhörer (nicht im Lieferumfang) anschließen, sind die Lautsprecher stumm geschaltet.

- ➔ Verwenden Sie nur Kopfhörer mit 3,5 Millimeter Klinkenstecker.
- ➔ Stecken Sie den Stecker des Kopfhörers in die Kopfhörer-Buchse EARPHONE 46 des Geräts. Die Klangwiedergabe erfolgt jetzt ausschließlich über den Kopfhörer.
- ➔ Wenn Sie wieder über die Lautsprecher hören möchten, ziehen Sie den Stecker des Kopfhörers aus der Kopfhörer-Buchse des Geräts.

Wie Sie eine externe Tonquelle anschließen

Sie können den Ton eines externen Gerätes (z. B. TV-Gerät, DVD-Player, MP3-Player) über die Lautsprecher des Gerätes wiedergeben.

- ➔ Schließen Sie ein Audiokabel (Cinch) des Audioausgangs Ihres externen Gerätes an den AUX-IN-Anschluss L, R (47) an.
- ➔ Wählen Sie mit PHONO / AUX 21 die Betriebsart AUX IN.
- ➔ Starten Sie die Wiedergabe am externen Gerät.
- ➔ Regeln Sie die Lautstärke an beiden Geräten.

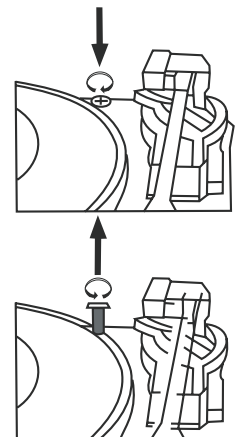


Plattenspieler

Transportsicherung lösen

Der Plattenspieler ist für den Transport mit der Transportsicherung 51 gesichert.

- ➔ Lösen Sie die Transportsicherung 51, indem Sie die Schraube mit einem Schraubendreher oder einer Münze **im Uhrzeigersinn** vollständig eindrehen.
- ➔ Entfernen Sie die Schaumstoffteile unterhalb des Plattentellers.



Hinweis:

Der Plattenteller muss danach leichtgängig „schweben“. Für einen späteren Transport müssen Sie die Transportsicherung wieder im Gegenuhrzeigersinn vollständig herausdrehen.

Erstinbetriebnahme

Der Tonarm 48 ist für den Transport an der Ablage mit der Klemme 54 gesichert.

- Lösen Sie die Klemme 54 vor der ersten Inbetriebnahme.

Für einen späteren Transport sollte der Tonarm wieder auf der Ablage mit der Klemme gesichert werden, um Schäden durch Erschütterungen zu vermeiden.

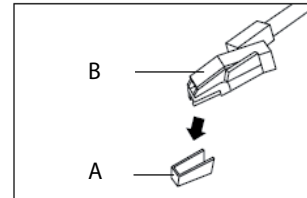
- Vor der Wiedergabe einer Schallplatte muss die Erstinbetriebnahme erfolgen.
- Bewegen Sie dazu den Tonarm 48 zuerst in Richtung der Mittelachse, damit die automatische Tonarm-Rückführung justiert wird.

Zentrierpuck

Der Zentrierpuck 50 wird z.B. für Single-Platten ohne Zentrierstern benötigt. Wird der Zentrierpuck gerade nicht gebraucht, können Sie diesen auf die dafür vorgesehene Ablage 50 legen.

Abnehmen/Anbringen der Nadelschutzkappe

- Vor der Wiedergabe einer Schallplatte muss die Nadelschutzkappe **A** vom Tonabnehmer **B** entfernt werden. Ziehen sie die Kappe nach vorne ab.



Hinweis:

Es wird empfohlen, die Nadelkappe zum Schutz der Nadel nach der Wiedergabe wieder anzubringen.

Wie Sie allgemeine Geräte-Funktionen bedienen

Wie Sie das Gerät ein- und ausschalten

- ➔ Mit dem Schalter POWER 5 schalten Sie das Gerät ein, die POWER LED 12 leuchtet.
- ➔ Zum Ausschalten POWER 5 drücken und ca. 3 Sekunden gedrückt halten.

In der Stellung OFF ist das Gerät ausgeschaltet, die POWER LED 12 erlischt.

Hinweis:

Die Beschreibung der CD/USB-Bedienung erfolgt mit den Tasten der Fernbedienung. Sie können die CD/USB-Funktion auch mit den korrespondierenden Tasten am Gerät bedienen.

Eco-Standby-Modus

Das Gerät schaltet sich nach einiger Zeit ohne Wiedergabe bzw. ohne Signal automatisch in Standby.

- ➔ Drücken Sie POWER 5, um das Gerät wieder einzuschalten.

Wie Sie die Lautstärke einstellen

- ➔ Drehen Sie den Lautstärkeregler VOLUME 8, um die gewünschte Lautstärke einzustellen.

- Nach + drehen: lauter,
- nach – drehen: leiser.

Deckel öffnen, schließen

- ➔ Heben Sie den Deckel 1 nach oben, bis die Verriegelung 2 einrastet.
- ➔ **Prüfen Sie den festen Halt!**
- ➔ Zum Schließen den Deckel 1 zuerst leicht anheben, die Metallstütze nach vorne ziehen und halten und dann den Deckel vorsichtig absenken.

Hinweis:

Üben Sie beim Schließen keine Kraft auf den Deckel aus.

Wie Sie die Quelle einstellen

- ➔ Mit den Funktionstasten 17, ... 21 zu MW, UKW, CD/USB, TAPE, PHONO/AUX IN stellen.

Wie Sie den USB-Betrieb einstellen

- ➔ Taste CD/USB 19 drücken, dann FUNCTION 7 drücken, um zu USB-Betrieb zu schalten.
- ➔ Mit FUNCTION 7 können Sie zwischen CD- und USB-Betrieb wechseln.

Hinweis zu USB-Betrieb:

Das Gerät unterstützt nicht den Anschluss von USB-Medien über USB-Verlängerungskabel.

Nicht zu direktem Anschluss an PCs geeignet!

Wie Sie den CD-Player bedienen

Allgemeine Hinweise zu CDs/MP3-CDs

Das Gerät ist für Musik-CDs geeignet, die mit Audio-Daten (CD-DA oder MP3 für CD-R und CD-RW) bespielt sind. MP3-Formate müssen mit ISO 9660 Level 1 oder Level 2 erstellt werden. Multisession-CDs können nicht gelesen werden.

Im MP3-Betrieb sind die Begriffe „Folder“ = Album und „Titel“ ausschlaggebend. „Album“ entspricht dem Ordner am PC, „Titel“ der Datei am PC oder einem CD-DA-Titel.

Das Gerät sortiert die Alben bzw. die Titel eines Albums nach Namen in alphabetischer Reihenfolge. Wenn Sie eine andere Reihenfolge bevorzugen sollten, ändern Sie den Namen des Titels bzw. Albums und stellen Sie eine Nummer vor den Namen.

Beim Brennen von CD-R und CD-RW mit Audio-Daten können verschiedene Probleme auftreten, die eine störungsfreie Wiedergabe bisweilen beeinträchtigen. Ursache hierfür sind fehlerhafte Software- und Hardware-Einstellungen oder der verwendete Rohling. Falls solche Fehler auftreten, sollten Sie den Kundendienst Ihres CD-Brenner/Brennersoftware-Herstellers kontaktieren oder entsprechende Informationen – z.B. im Internet – suchen.

Hinweis:

Wenn Sie Audio-CDs anfertigen, beachten Sie die gesetzlichen Grundlagen und verstoßen Sie nicht gegen die Urheberrechte Dritter.

Halten Sie das CD-Fach immer geschlossen, damit sich kein Staub auf der Laseroptik ansammelt.

Das Gerät kann CDs mit MP3 Daten und normale Audio CDs (CD-DA) abspielen. Keine anderen Erweiterungen, wie z.B. *.doc, *.txt, *.pdf usw. benutzen, wenn Audiodateien zu MP3 gewandelt werden. Nicht abgespielt werden können u.a. Musikdateien mit der Endung *.AAC, *.DLF, *.M3U und *.PLS bzw. *.WMA.

Hinweis: Aufgrund der Vielfalt an unterschiedlicher Encodersoftware kann nicht garantiert werden, dass jede MP3 Datei störungsfrei abgespielt werden kann.

Bei fehlerhaften Titeln/Files wird die Wiedergabe beim nächsten Titel/File fortgesetzt.

Es ist von Vorteil beim Brennen der CD mit niedriger Geschwindigkeit zu brennen und die CD als Single-Session und finalisiert anzulegen.

Welche Discs Sie verwenden können

Der CD-Player ist mit CD-, CD-R/RW- und MP3-CD Medien kompatibel. Sie können alle hier erwähnten Discs mit diesem Gerät ohne Adapter abspielen. Spielen Sie keine anderen Medien wie DVDs etc. ab.



Disc-Größe 12 cm/8 cm CDs
Spielzeit 74 min. bzw. 24 min. max.

- ➔ Wenn Sie das Gerät transportieren, entfernen Sie die Disc aus dem Laufwerk. Damit vermeiden Sie Beschädigungen am CD-Player und der Disc.

Hinweis:

Die Wiedergabequalität bei MP3-CDs ist von der Einstellung der Bitrate und der verwendeten Brenn-Software abhängig.

Wie Sie Discs einlegen

- ➔ Um die CD-Wiedergabe einzuschalten, Taste CD/USB 19 drücken.
- ➔ Um CDs einzulegen, ▲ 29, 32 drücken. Das CD-Fach 22 öffnet sich nach vorne. Dabei darf es nicht behindert werden.

Hinweis:

Bei geöffnetem CD-Fach ist darauf zu achten, dass keine Fremdgegenstände in das Gerät gelangen können. Die Linse des Laserabtasters darf auf keinen Fall berührt werden.

- ➔ CD-Fach nur bei Stillstand der CD öffnen.
- ➔ CD mit der bedruckten Seite nach oben vorsichtig einlegen. Vergewissern Sie sich, dass die CD nicht schief sitzt.
- ➔ CD-Fach mit ▲ 29, 32 schließen. Die CD wird eingelesen, im Display erscheint „- -“, während des Einlesens. Nach Abschluss des Einlesevorgangs erscheint „DISC“ bzw. „MP3“ im Display, der erste Titel wird gespielt.

Hinweis:

Ist keine CD eingelegt erscheint nach kurzer Zeit „NOD“ im Display.

Warten Sie mit der Bedienung, bis der CD Inhalt komplett eingelesen wurde, um sicherzustellen, dass alle benötigten Informationen von der CD gelesen wurden. Besonders bei MP3-CDs kann dieser Vorgang einige Zeit in Anspruch nehmen.

Wie Sie Discs entnehmen

- Zum Entnehmen der CD zuerst die Wiedergabe mit der STOP-Taste ■ 38 beenden, das CD-Fach 22 mit OPEN/CLOSE 32 öffnen und die CD an den Rändern entnehmen.

Wie Sie eine Disc wiedergeben

Wird die CD falsch eingelegt oder ist die CD fehlerhaft erscheint „NOD“ im Display.

Hinweis:

Ist eine MP3-CD eingelegt erscheint der Hinweis **MP3** im Display.

- Die Wiedergabe startet automatisch.

Das Gerät startet mit der Wiedergabe des ersten Titels. Die Titelnummer des aktuellen Titels sowie das Symbol ► erscheinen im Display. Bei MP3-CDs mit mehreren Alben wechselt das Display zwischen Titelnummer und Albumnummer.

- Wenn Sie eine Abspielpause wünschen, drücken Sie die Taste ►|| 35.
- Das Gerät unterbricht die Wiedergabe. Im Display blinkt das Symbol ►.
- Um die Wiedergabe fortzusetzen, drücken Sie erneut die Taste ►|| 35.

- Wenn Sie die Wiedergabe beenden wollen, drücken Sie die Taste ■ 38. Im Display erscheint die Gesamtzahl der Titel.

Hinweis:

Drücken Sie stets die Taste ■ 38 vor der Entnahme der CD.

Titel einstellen

- Wenn Sie zum nächsten Titel springen wollen, drücken Sie einmal die Taste ►►I 37.
- Wenn Sie zum vorigen Titel springen wollen, drücken Sie die Taste I◄◄ 36.

Das Display zeigt die jeweils eingestellte Titel-Nummer.

- Drücken Sie so oft, bis die gewünschte Titel-Nummer angezeigt wird.

Titelsprung

- Zum Einstellen von Titeln drücken Sie die Taste TRACK-10 39 bzw. TRACK+10 40. Das Gerät springt 10 Titel zurück bzw. weiter.

Schneller Suchlauf vorwärts oder rückwärts

Sie können im laufenden Titel einen schnellen Suchlauf vorwärts oder rückwärts durchführen, um eine bestimmte Stelle zu suchen. Während des Suchlaufs erfolgt keine Wiedergabe.

- ➔ Drücken Sie zum schnellen Vorlauf die Taste ►► I 37 und halten Sie die Taste gedrückt, bis Sie die gewünschte Stelle gefunden haben.
- ➔ Drücken Sie zum schnellen Rücklauf die Taste I ◄◄ 36 und halten Sie die Taste gedrückt, bis Sie die gewünschte Stelle gefunden haben.
- ➔ Lassen Sie die Taste los. Die Wiedergabe wird an dieser Stelle fortgesetzt.

Wie Sie die Wiederholen-Funktion nutzen

Titel, CD wiederholen

- ➔ Wählen Sie den Titel am Gerät aus. Am Display wird die gewählte Titel-Nummer angezeigt.
- ➔ Drücken Sie die Taste ► II 35.
- ➔ Drücken Sie einmal die Taste REPEAT 34.

Im Display erscheint **REP.** Der gewählte Titel wird wiederholt wiedergegeben.

- ➔ Drücken Sie zweimal die Taste REPEAT 34. Im Display erscheint **REP.** und zusätzlich der Pfeil. Alle Titel der CD werden wiederholt wiedergegeben.

Album wiederholen (nur MP3-CDs)

- ➔ Drücken Sie dreimal die Taste REPEAT 34.

Im Display erscheint **REP.** und „ALBUM“. Das Album wird wiederholt wiedergegeben.



Hinweis:

Die Wiederholen-Funktion kann auch bei aktivierter Programmier-Funktion eingestellt werden.

Wiederholen-Funktion beenden

- ➔ Drücken Sie die Taste REPEAT 34 so oft, bis die Wiederholen-Anzeige **REP.** nicht mehr angezeigt wird.

Die Disc wird ohne Wiederholung bis zum Ende abgespielt, wenn Sie die Wiedergabe nicht stoppen.

Wie Sie den Zufallsgenerator nutzen

Mit dem Zufallsgenerator können Sie die Titel einer CD in einer beliebig gemischten Reihenfolge abspielen.

Hinweis:

Den Zufallsgenerator können Sie nur einstellen, wenn sich eine CD im geschlossenen CD-Fach befindet.

- Drücken Sie bei laufender Wiedergabe die Taste RANDOM 41. „RANDOM“ erscheint im Display.
- Die Titel werden in zufälliger Reihenfolge wiedergegeben.
- Um die zufällige Wiedergabe der Titel zu stoppen, drücken Sie die Taste RANDOM 41 erneut, bis die Anzeige „RANDOM“ im Display verschwindet.

Hinweis:

Den Zufallsgenerator können Sie nicht einstellen, wenn Sie das Gerät programmiert haben.

Wie Sie die Programmier-Funktion nutzen

Mit der Programm-Funktion können Sie bis zu 20 Titel einer Musik-CD bzw. 99 Titel einer MP3-CD in einer von Ihnen festgelegten Reihenfolge abspielen.

Hinweis:

Die Programmierung können Sie nur vornehmen, wenn eine Disc im geschlossenen CD-Fach liegt und wenn sich das Gerät im Stopp-Modus befindet.

- Legen Sie eine Disc in das CD-Fach und schließen Sie es.
- Drücken Sie die Taste ■ 38.
- Drücken Sie die Taste PROGRAM 43.

Auf dem Display sehen Sie die Nummer des Programmplatzes P01, „PROG“ blinkt.

- Wählen Sie mit den Tasten I◀◀, ▶▶I 36, 37 den ersten zu programmierenden Titel aus.
- Mit TRACK-10 39 bzw. TRACK+10 40 jeweils 10 Titel weiterschalten.
- Speichern Sie die gewünschte Titelnummer mit der Taste PROGRAM 43. Der Titel ist jetzt auf Programmplatz 01 programmiert.
- Auf dem Display sehen Sie die Nummer des nächsten Programmplatzes. Programmieren Sie auf diese Weise die gewünschte Reihenfolge der Titel.

- Drücken Sie die Taste ►|| 35, um die Wiedergabe der Auswahl zu beginnen. Im Display erscheint PROG und die aktuelle Titelnummer. Bei MP3-CDs wechselt die Anzeige zwischen Titelnummer und Albumnummer.
- Wenn Sie die Wiedergabe der programmierten Auswahl unterbrechen möchten, drücken Sie einmal die Taste ►|| 35.
- Um die Wiedergabe erneut zu starten, drücken Sie einmal die Taste ►|| 35.
- Um die programmierte Wiedergabe zu beenden, drücken Sie die Taste ■ 38.

Hinweis:

Wenn Sie das CD-Fach öffnen oder eine andere Quelle aktivieren, wird der Programmspeicher gelöscht. Zweimaliges Drücken der Taste ■ beendet die Programmierung ebenfalls.

Wie Sie die USB-Funktion bedienen

Hinweis:

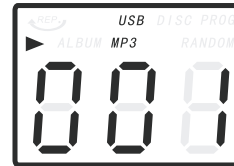
Aufgrund der Vielzahl verschiedener Modelle an MP3 Flash Player, USB-Sticks und USB HDD Laufwerken kann nicht garantiert werden, dass jedes Modell unterstützt wird.

Es werden Geräte der USB Version 1.0 und 2.0 unterstützt.

Speichermedium einsetzen

- Taste CD/USB 19 drücken, dann FUNCTION 7 drücken, oder ►|| 35 lang drücken, um den USB-Betrieb zu aktivieren. Die Displayanzeige wechselt zu „USB“.
- USB-Medium mit dem USB-Anschluss 4 verbinden. Die Daten des Speichermediums werden eingelesen.
- Warten Sie mit der Bedienung, bis der Inhalt komplett eingelesen wurde, um sicherzustellen, dass alle benötigten Informationen vom Speichermedium gelesen wurden. Wenn kein Speichermedium angeschlossen ist oder nicht gelesen werden kann, erscheint die Anzeige NOD im Display.

- Die Wiedergabe des ersten Titels startet automatisch.



- Zum Anhalten: Taste ►|| 35 drücken.

Hinweis:

Mit Taste FUNCTION 7 können Sie zwischen USB und CD wechseln. Oder ►|| 35 lang drücken. (ca. 2 Sekunden, dann wieder loslassen).

- Wiedergabe stoppen: Taste ■ STOP 38 drücken, die Gesamtzahl der Titel erscheint im Display 10.

Die weitere Bedienung sowie die Wiedergabefunktionen ist wie unter „Wie Sie eine Disc wiedergeben“, siehe S. 23, beschrieben.

Speichermedium entnehmen

- Entfernen Sie den USB-Stick oder MP3 Flash Player einfach durch Abziehen.

Wie Sie die Aufnahme-Funktion nutzen

Die Aufnahme-Funktion zeichnet Ihre Musik auf ein USB-Medium auf. Die Titel werden dabei mit einer Bitrate von 128 kbps encodiert und als MP3-Files in einem Verzeichnis „Record“ gespeichert. Dieses wird automatisch angelegt. Dabei werden die Titelnamen File_001, File_002, etc. erzeugt. Je nach Quelle werden weitere Unterordner angelegt:

Line In: aus Quelle Plattenspieler, AUX, Tape

CD_In: aus Quelle CD

Encodierung: Umwandlung analoger Signale in digitale Zeichen und Verdichtung der Daten nach Maßgabe eines Kompressionsstandards zur Reduzierung des Datenvolumens.

Folgende Aufzeichnungsmöglichkeiten stehen zur Verfügung:

- Von CD, von Kassette, vom Plattenspieler, vom externen Anschluss AUX.

Hinweis:

Radio- und CD-Aufnahmen sind nur im Rahmen der Urheberrechtsbestimmungen zulässig.

Vorbereitungen

- ➔ Stecken Sie ein USB-Medium in den USB-Anschluss 4.



Aufnahme von CD

- ➔ CD-Betrieb mit Taste CD/USB 19 einschalten.
- ➔ Gewünschten Titel mit Taste I◀◀ 36 , ▶▶I 37 einstellen. Taste ▶|| 35 drücken.
- ➔ Taste ● RECORD 6 zweimal drücken. Die Aufnahme startet.

Im Display erscheint kurz REC, USB blinkt.

- ➔ Aufzeichnung beenden: Taste ■ STOP 38 drücken.

Hinweis:

Beenden Sie die Aufzeichnung einzelner Titel mit der Taste STOP. Anderenfalls werden mehrere Titel in ein MP3-File encodiert.

Aufnahme von Schallplatte

- Schallplattenbetrieb mit Taste PHONO 21 einschalten.
- Gewünschten Titel der Schallplatte wiedergeben.
- Taste ● RECORD 6 zweimal drücken. Die Aufnahme startet.

Im Display blinkt USB und REC.

- Aufzeichnung beenden: Taste ■ STOP 38 drücken.

Hinweis:

Beenden Sie die Aufzeichnung einzelner Titel mit der Taste STOP. Anderenfalls werden mehrere Titel in ein MP3-File encodiert.

Aufnahme von externer Quelle

- AUX-IN-Betrieb mit Taste PHONO 21 einschalten.
- Externe Quelle wiedergeben.
- Taste ● RECORD 6 zweimal drücken. Die Aufnahme startet.

Im Display blinkt USB und REC.

- Aufzeichnung beenden: Taste ■ STOP 38 drücken.

Aufnahme von Kassette

- Kassetten-Betrieb mit Taste TAPE 20 einschalten.
- Kassette wiedergeben.
- Taste ● RECORD 6 zweimal drücken. Die Aufnahme startet.

Im Display blinkt USB und REC.

- Aufzeichnung beenden: Taste ■ STOP 38 drücken.

Wie Sie die Lösch-Funktion nutzen

Die Lösch-Funktion löscht einzelne Titel, die auf Ihrem USB-Medium gespeichert sind.

Hinweis:

Legen Sie sich Backup-Kopien Ihrer Daten an!
Der Hersteller übernimmt keine Verantwortung bei Datenverlust!

Titel löschen

- ➔ Geben Sie den zu löschenden Titel des USB-Mediums wieder.
- ➔ Drücken Sie während der laufenden Wiedergabe die Taste DELETE 42. „DEL“ erscheint im Display.
- ➔ Zu Bestätigung DELETE 42 erneut drücken.
- ➔ Der Titel wird gelöscht.

Hinweis:

Der Löschvorgang kann nicht rückgängig gemacht werden!

Wie Sie den Kassettenspieler bedienen

Hinweis

Es ist darauf zu achten, dass keine Fremdgegenstände in das Kassettenfach 31 gelangen können.

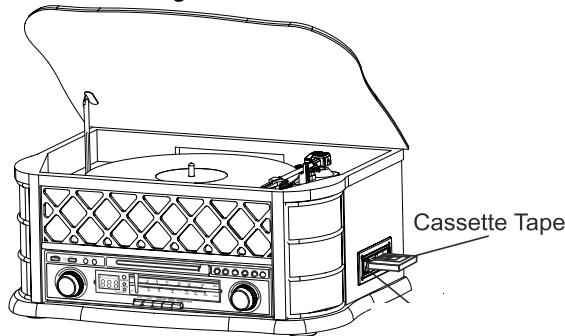
Einschalten der Betriebsart Kassetten

- Um den Kassettenbetrieb einzuschalten, Taste TAPE 20 drücken.

Einsetzen der Kassette

Hinweis

Der Kassettenrecorder erzielt die bestmögliche Qualität bei der Verwendung von Kassetten des Standards IEC I.



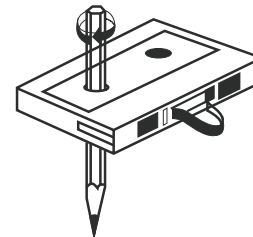
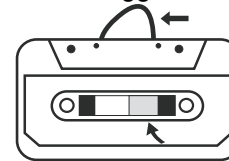
- Die Kassette wird so eingelegt, dass das offene Ende nach hinten zeigt und die zu spielende Kassettenseite nach oben zeigt.
- Schieben Sie die Kassette wie beschrieben ein.

Das Gerät beginnt **automatisch** mit der Wiedergabe.

Hinweis:

Bei ungleichmäßigem Lauf von Kassetten, besonders bei der Ausführung C 120, liegt die Ursache zumeist an der Kassette und nicht am Gerät.

- Straffen Sie das Band ggf. vor dem Einlegen.



Wiedergabe von Kassetten

- Sobald Sie die Kassette einschieben, läuft der Bandtransport an und die Wiedergabe beginnt. Erreicht die Kassette während der Wiedergabe das Bandende, wird die Wiedergabe beendet.

Vorlauf

- Drücken Sie die Taste EJ/FF 30 **halb** bis sie einrastet, um die Kassette vorzuspulen.
- Zum Beenden des Vorlaufs die Taste EJ/FF 30 erneut kurz drücken und Loslassen.



Kassette entnehmen

- Drücken Sie die Taste EJ/FF 30 **voll durch**, um die Kassette auszuwerfen.

Informationen zu Copyright

Alle genannten Marken sind Dienstleistungsmarken, Marken oder eingetragene Marken der entsprechenden Hersteller.

Die unautorisierte Vervielfältigung sowie der Vertrieb von Internet-/CD-Aufnahmen stellt eine Verletzung des Urheberrechts dar und ist strafbar.

Die unbefugte Vervielfältigung urheberrechtlich geschützter Werke, einschließlich Computerprogramme, Dateien, Rundfunksendungen und musikalischer Werke, kann eine Verletzung des Urheberrechts darstellen und eine Strafbarkeit begründen. Dieses Gerät darf zu den genannten missbräuchlichen Zwecken nicht verwendet werden.

Wie Sie das Radio bedienen

Hinweis:

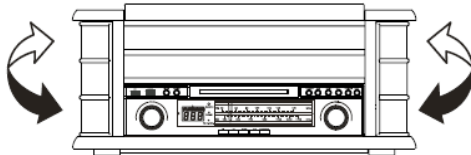
Das Gerät empfängt auf den Frequenzen UKW (FM) 88–108 MHz und MW (AM) 530–1600 KHz.

- Um das Radio einzuschalten, Taste 17 für MW bzw. 18 für UKW drücken.
- Wenn Sie UKW einstellen, können Sie die Wurfantenne 44 ausrichten und auf volle Länge ziehen, um den Empfang zu verbessern. Wir empfehlen den Anschluss an eine Hausantenne.

Hinweis:

In der Regel werden UKW-Sender im Stereo-Ton empfangen, die LED 13 leuchtet. Bei schwächeren Sendern erlischt die LED 13.

- Wenn Sie MW einstellen, können Sie das Gerät drehen, um den Empfang zu verbessern.



Wie Sie einen Sender einstellen

Manuelle Senderwahl

- Drehen Sie den Einstellregler TUNING 23 auf die gewünschte Frequenz.

Der Zeiger 16 zeigt die eingestellte Frequenz. Die Frequenzanzeige Skala 14, 15 bietet eine ungefähre Orientierung im Frequenzbereich.

Wie Sie das Gerät ausschalten

- Um das Gerät auszuschalten, den Schalter POWER 5 ca. 3 Sekunden lang drücken. Die Skala-Beleuchtung sowie die LED 12 erlischt.

Abspielen einer Schallplatte

Vorgehensweise

Hinweis:

Führen Sie vor der ersten Verwendung die **Erstinbetriebnahme** durch, siehe S. 18.

- Öffnen Sie den Deckel 1.
- Prüfen Sie, ob die Transportsicherung 51 gelöst ist!
- Entfernen Sie den Nadelschutz vom System.
- Wählen Sie die Quelle PHONO mit PHONO/AUX IN 21.
- Stellen Sie die gewünschte Lautstärke mit dem Regler 8 ein.
- Legen Sie eine Schallplatte auf den Plattenteller. Stecken Sie ggf. den Zentrierpuck 50 auf die Plattentellerachse.
- Wählen Sie mit dem SPEED-Wahlschalter 53 die Geschwindigkeit, mit der Sie die Schallplatte abspielen möchten.
- Lösen Sie die Klemme 54.
- Heben Sie den Tonarm 48 mit dem Hebel 52 an.
- Schwenken Sie den Tonarm über die gewünschte Rille. Die Drehung des Plattentellers startet.
- Senken Sie den Tonarm mit dem Hebel 52 langsam auf die Schallplatte ab und die Wiedergabe beginnt.

Hinweis:

Der Plattenspieler verfügt über eine automatische Tonarm-Rückführung am Ende der Schallplatte.

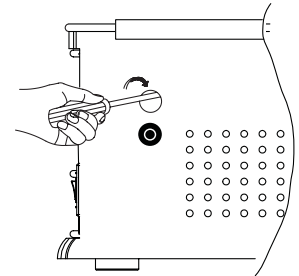
Unterbrechen des Abspielens

- Tonarm mit dem Hebel 52 vorsichtig nach oben heben und ggf. auf die Tonarmablage legen.

Einstellung Endabschaltung

Das Gerät besitzt eine automatische Endabschaltung.

- Gerät ausschalten, Netzstecker ziehen.
- Tonarm auf Tonarmstütze arretieren.
- Mit Kreuzschlitz-Schraubendreher die Stellschraube um 1/4 Drehung im Uhrzeigersinn verändern. Der Tonarm wird nun etwas später zurückgeführt.
- Überprüfen Sie die Einstellung und justieren Sie ggf. etwas nach.
- Um die Rückführung früher einzuleiten, drehen Sie die Stellschraube **gegen** den Uhrzeigersinn.



Wie Sie das Gerät reinigen



Stromschlag!

Um die Gefahr eines elektrischen Schlags zu vermeiden, dürfen Sie das Gerät nicht mit einem nassen Tuch oder unter fließendem Wasser reinigen. Vor dem Reinigen Netzstecker ziehen.

ACHTUNG!

Sie dürfen keine Scheuerschwämme, Scheuerpulver und Lösungsmittel wie Alkohol oder Benzin verwenden.

→ Reinigen Sie das Gehäuse mit einem weichen, mit Wasser angefeuchteten Tuch.

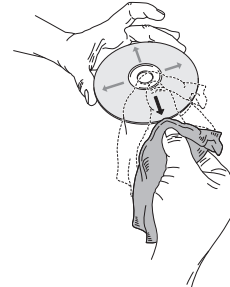
Hinweise zur CD

Die CD stets in der Hülle aufbewahren und nur an den Kanten anfassen. Die in Regenbogenfarben schimmernde Oberfläche darf nicht berührt werden und sollte stets sauber sein. Kein Papier oder Klebeband auf die Etikettenseite der Disk kleben. Die CD sollte von praller Sonneneinstrahlung und Wärmequellen wie Heizungen ferngehalten werden.

Ebenfalls darf eine CD nicht in einem direkt in der Sonne geparkten Wagen liegen, da die Innentemperatur im Wagen extrem hoch ansteigen kann. Fingerabdrücke und Staub auf der bespielten Seite mit einem sauberen, trockenen Reinigungstuch reinigen.

Es dürfen zum Reinigen von CDs keine Plattenpflegemittel wie Plattenspray, Reinigungsflüssigkeiten, Antistatikspray oder Lösungsmittel wie Benzin, Verdünnung oder sonstige im Handel erhältliche Chemikalien verwendet werden. Hartnäckige Flecken können eventuell mit einem feuchten Fensterleder beseitigt werden.

→ Wischen Sie vom Mittelpunkt zum Rand der Disc.



Kreisende Bewegungen beim Reinigen verursachen Kratzer. Diese können zu Fehlern bei der Wiedergabe führen.

Hinweise zu Kassetten

Spulen Sie die Kassette vor der Aufbewahrung zum Bandanfang zurück. Die Kassetten stets in der Hülle aufbewahren. Am Besten bewahren Sie Kassetten stehend auf, wobei die volle Spule unten liegen sollte. Die Kassette darf nicht zu hohen Temperaturen (Sonnenlicht, Heizungen usw.) oder Feuchtigkeit ausgesetzt werden. Ebenfalls darf die Kassette keinem Magnetfeld (Lautsprecher, Computer-Monitore usw.) ausgesetzt werden.

Wie Sie den Kassettenspieler reinigen

Wegen der schlechten Zugänglichkeit dieser Teile ist die Verwendung einer Reinigungskassette zu empfehlen.

Weitergehende Eingriffe, z.B. Ölen, Fetten, Änderungen von Einstellungen usw., dürfen nicht vorgenommen werden.

C 120-Kassetten sind nicht empfehlenswert. Bei ungleichmäßigem Lauf von Kassetten liegt die Ursache im Allgemeinen an der Kassette.

Schlagen Sie diese vor dem Einsetzen flach von beiden Seiten sanft auf eine Tischplatte o. Ä., damit vorstehende Bandwindungen zurechtgeschoben werden.

Reinigung der Nadel und der Platte

Nadel und Platte sollten vor dem Abspielen stets gereinigt werden, um eine vorzeitige Abnutzung zu verhindern.

- ➔ Streichen Sie mit einem Reinigungspinsel von hinten nach vorne über die Nadel.
- ➔ Zur Reinigung der Platte wischen Sie mit einem Plattentuch leicht schräg über die Platte.

Auswechseln der Nadel

Die Abtastnadel ist durch den Abspielvorgang natürlichem Verschleiß ausgesetzt. Wir empfehlen daher eine regelmäßige Überprüfung.

Hinweis:

Abgenutzte oder beschädigte (abgesplitterte) Abtastnadeln zerstören die Schallplatten.

Verwenden Sie bei Ersatzbedarf, wenn möglich, die Original Nadel.

- ➔ Ziehen Sie die Abtastnadel schräg nach unten ab.
- ➔ Das Einsetzen der Abtastnadel erfolgt in umgekehrter Weise.

Wie Sie Fehler beseitigen

Wenn das Gerät nicht wie vorgesehen funktioniert, überprüfen Sie es anhand der folgenden Tabellen. Wenn Sie die Störung auch nach den beschriebenen Überprüfungen nicht beheben können, nehmen Sie bitte Kontakt mit dem Hersteller auf.

Probleme mit dem Gerät

Symptom	Mögliche Ursache/Abhilfe
Gerät lässt sich nicht einschalten.	Das Gerät wird nicht mit Strom versorgt. Schließen Sie das Netzkabel richtig an die Netzsteckdose an.
Es ist kein Ton zu hören.	Erhöhen Sie die Lautstärke. Ziehen Sie den Kopfhörer-Stecker aus dem Gerät, wenn Sie über Lautsprecher hören möchten. Ggf. ist die falsche Quelle gewählt worden.

Symptom	Mögliche Ursache/Abhilfe
Es ist ein Störrauschen zu hören.	In der Nähe des Geräts sendet ein Mobiltelefon oder ein anderes Gerät störende Radiowellen aus. Entfernen Sie das Mobiltelefon oder das Gerät aus der Umgebung des Geräts.
Es treten andere Bedienungsstörungen, laute Geräusche oder eine gestörte Display-Anzeige auf.	Elektronische Bauteile des Geräts sind gestört. Ziehen Sie den Netzstecker. Lassen Sie das Gerät ca. 10 Sekunden von der Stromquelle getrennt. Schließen Sie das Gerät erneut an oder setzen Sie die Batterien ein.
Das Display schaltet sich nicht ein.	Gerät einschalten. Netzstecker ziehen, wieder einstecken, Gerät einschalten.

Probleme mit dem CD-Player

Symptom	Mögliche Ursache/Abhilfe
Die CD wird nicht wiedergegeben oder springt bei der Wiedergabe weiter.	Das Gerät befindet sich nicht im CD-Modus. Falsche CD eingelegt.
	Das CD-Fach ist nicht geschlossen. Schließen Sie das CD-Fach.
	Die CD ist falsch eingelegt. Legen Sie die CD mit der beschrifteten Seite nach oben ein. Die CD muss gut zentriert im CD-Fach liegen.
	Die CD ist verschmutzt oder defekt. Reinigen Sie die CD, verwenden Sie eine andere CD.
	Im CD-Fach hat sich Feuchtigkeit niedergeschlagen. Entnehmen Sie die CD und lassen Sie das CD-Fach ca. 1 Stunde zum trocknen offen stehen.
Die Spielzeit der CD beträgt mehr als 74 Minuten.	

Symptom	Mögliche Ursache/Abhilfe
Der Ton setzt aus.	Die Lautstärke ist zu hoch eingestellt. Drehen Sie die Lautstärke herunter.
	Die CD ist beschädigt oder verschmutzt. Reinigen Sie die CD oder ersetzen Sie sie.
	Das Gerät ist Vibrationen ausgesetzt. Stellen Sie das Gerät an einem vibrationsarmen Ort auf.

Probleme mit USB-Medien

Symptom	Mögliche Ursache/Abhilfe
Keine USB-Wiedergabe möglich.	Das Gerät befindet sich nicht im USB-Modus. Taste CD/USB und dann FUNCTION drücken, Medium verbinden,
	Medium nicht eingesetzt oder leer. Medium korrekt einsetzen bzw. mit Musikdaten bespielen.

Probleme mit dem Radio

Symptom	Mögliche Ursache/Abhilfe
Es wird kein Radiosender empfangen.	Das Gerät befindet sich nicht im Radio-Modus. Zu MW/UKW schalten
Der Ton ist schwach oder von schlechter Qualität.	Andere Geräte, z. B. Fernseher stören den Empfang. Stellen Sie das Gerät weiter entfernt von diesen Geräten auf.
	Die Antenne ist nicht ausgezogen oder ausgerichtet. Ziehen Sie die Antenne aus. Drehen Sie die Antenne oder das Gerät, um den Empfang zu verbessern.

Probleme mit dem Kassettenspieler

Symptom	Mögliche Ursache/Abhilfe
Die Wiedergabe ist unregelmäßig.	Der Tonkopf ist verschmutzt. Reinigen Sie den Tonkopf. Verwenden Sie eine Reinigungskassette.
	Die Kassette ist defekt. Wechseln Sie die Musikkassette.
	Empfohlen: C60, C90

Probleme mit dem Plattenspieler

Symptom	Mögliche Ursache/Abhilfe
Der Tonarm überspringt Spuren, gleitet über die Platte oder bewegt sich nicht	Der Plattenspieler steht nicht waagrecht. Den Plattenspieler auf eine waagerechte Unterlage stellen. Die Platte ist verschmutzt oder verkratzt. Die Platte mit einem Plattenreiniger reinigen oder eine andere Platte abspielen.

Symptom	Mögliche Ursache/Abhilfe
Schlechte Tonqualität, starke Störgeräusche, Tonaussetzer usw.	Die Nadel ist verschmutzt oder abgenutzt. Die Nadel mit einem Pinsel säubern bzw. auswechseln. Die Platte ist verschmutzt oder verstaubt. Die Platte mit einem Plattenreiniger reinigen.
Die Drehzahl stimmt nicht.	Die Drehzahl entsprechend der Angabe auf der Platte einstellen. (33 U/min., 45 U/min., 78 U/min)
Der Ton leiert	Der Antriebsriemen ist zu locker und muss gewechselt werden.



Richtlinien und Normen

Dieses Produkt entspricht der Niederspannungsrichtlinie (2006/95/EC), der EMV-Richtlinie (2004/108/EC), ErP-Richtlinie (2009/125/EC) und der CE-Kennzeichenrichtlinie

Technische Daten

Abmessungen Gerät (Breite x Höhe x Tiefe)	506 x 220 x 345 mm
Gewicht:	ca. 7,6 kg
Spannung:	230 V Wechselstrom, 50 Hz 40 Watt
Ausgangsleistung:	2 x 5 W RMS
Umgebungsbedingungen:	+5 °C bis +35 °C 5 % bis 90 % relative Luftfeuchte (nicht kondensierend)
Radio: Empfangsfrequenzen:	UKW 88–108 MHz MW 530–1600 kHz
Antenne:	75 Ohm-Anschluss MW-Antenne eingebaut

Batterie Fernbedienung	CR 2025
Kopfhörer Anschlussbuchse:	3,5 mm Klinke stereo
AUX IN-Anschluss	Cinch, stereo
USB	Version 2.0
MP3-Wiedergabe:	99 Alben, 999 Titel
Plattenspieler	
Geschwindigkeit	33 1/3, 45, 78 U/min.
Platten-Durchmesser	17,5 / 25 / 30 cm
Abtastnadel:	Keramik-Nadel

Technische Änderungen und Irrtümer vorbehalten.
Die Abmessungen sind ungefähre Werte.

Wie Sie den Hersteller erreichen

DGC GmbH
Graf-Zeppelin-Str. 7
D-86899 Landsberg

www.dual.de

Entsorgungshinweise

Entsorgung der Verpackung

Ihr neues Gerät wurde auf dem Weg zu Ihnen durch die Verpackung geschützt. Alle eingesetzten Materialien sind umweltverträglich und wieder verwertbar. Bitte helfen Sie mit und entsorgen Sie die Verpackung umweltgerecht. Über aktuelle Entsorgungswege informieren Sie sich bei Ihrem Händler oder über Ihre kommunale Entsorgungseinrichtung. Vor der Entsorgung des Gerätes sollten die Batterien entfernt werden.

Erstickungsgefahr!

Verpackung und deren Teile nicht Kindern überlassen.

Erstickungsgefahr durch Folien und anderen Verpackungsmaterialien.

Wie Sie das Gerät entsorgen

Altgeräte sind kein wertloser Abfall. Durch umweltgerechte Entsorgung können wertvolle Rohstoffe wieder gewonnen werden. Erkundigen Sie sich in Ihrer Stadt- oder Gemeindeverwaltung nach Möglichkeiten einer umwelt- und sachgerechten Entsorgung des Gerätes.



Dieses Gerät ist entsprechend der Richtlinie 2002/96/EG über Elektro- und Elektronik-Altgeräte (WEEE) gekennzeichnet.

Dieses Produkt darf am Ende seiner Lebensdauer nicht über den normalen Haushaltsabfall entsorgt werden, sondern muss an einem Sammelpunkt für das Recycling von elektrischen und elektronischen Geräten abgegeben werden. Das Symbol auf dem Produkt, der Gebrauchsanleitung oder der Verpackung weist darauf hin. Die Werkstoffe sind gemäß ihrer Kennzeichnung wiederverwertbar. Mit der Wiederverwendung, der stofflichen Verwertung oder anderen Formen der Verwertung von Altgeräten leisten Sie einen wichtigen Beitrag zum Schutze unserer Umwelt.

Lebensgefahr!

Bei ausgedienten Geräten Netzstecker ziehen. Netzkabel durchtrennen und mit dem Stecker entfernen.