



4K UHD LED TV

Bedienungsanleitung
User guide
Instrucciones de uso
Guide de l'utilisateur du téléviseur
Guida utente
Instrukcja obsługi
Guia do usuário

Aufstellen und Sicherheit



Bitte lesen Sie vor der Inbetriebnahme Ihres Fernsehgerätes diese Sicherheitshinweise sorgfältig durch und beachten Sie folgende Hinweise:

- ☛ Zum Heben und Tragen eines Fernsehgerätes mit einem Gewicht von über 20kg sind mindestens 2 Personen erforderlich.
- ☛ Achtung! Dieses Fernsehgerät umfasst keine durch den Benutzer reparierbaren Bauteile. Wenden Sie sich bei Störungen an den Hersteller oder den autorisierten Service. Die Berührung einiger Teile im Inneren des Gerätes ist u.U. lebensgefährlich. Schäden die durch unsachgemäße Eingriffe entstehen, unterliegen nicht der Gerätegarantie!
- ☛ Die Rückwand bitte nicht abnehmen.

Bitte stellen Sie niemals Kerzen oder andere offene Flammen in die Nähe des Fernsehgerätes, um das Übergreifen von Feuer zu verhindern.



- ☛ Dieses Fernsehgerät ist für den Empfang und die Wiedergabe von Bild- und Tonsignalen bestimmt. Jede andere Verwendung ist ausdrücklich ausgeschlossen.
- ☛ Der ideale Betrachtungsabstand beträgt etwa das Fünffache der Bildschirmdiagonalen. Fremdlicht auf dem Bildschirm führt zu Reflexionen und kann die Bildqualität beeinträchtigen.
- ☛ Bitte achten Sie auf eine ausreichende Belüftung und sorgen Sie für genügend Abstand in der Schrankwand oder zu anderen Möbelstücken.
- ☛ Bitte montieren Sie das Gerät mindestens mit einem Abstand von 5 cm zur der Wand aus, um eine genügende Belüftung des Gerätes sicherzustellen.
- ☛ Dieses TV Gerät wurde für den Betrieb in gemäßigttem Klima ausgelegt
- ☛ Das Fernsehgerät ist ausschließlich für den Betrieb in trockenen Räumen bestimmt. Sollten Sie es dennoch im Freien betreiben, sorgen Sie unbedingt dafür, dass es vor Feuchtigkeit (Regen, Spritzwasser) geschützt ist. Setzen Sie das Fernsehgerät keinerlei Feuchtigkeit aus.
- ☛ Stellen Sie keine mit Flüssigkeiten gefüllten Gefäße, wie Vasen oder Ähnliches, auf das Gerät. Das Gefäß könnte umkippen und die elektrische Sicherheit beeinträchtigen. Platzieren Sie das Fernsehgerät ausschließlich auf ebenen

und stabilen Unterlagen. Legen Sie keine Gegenstände, wie z.B.: Zeitungen, Decken oder Ähnliches, auf oder unter das Fernsehgerät.

- ☛ Achten Sie darauf, dass das Fernsehgerät nicht auf elektrischen Leitungen steht, da diese dadurch beschädigt werden können. Mobiltelefone oder andere elektrische Funkwellen abstrahlende Geräte wie WLAN- Adapter, Funküberwachungskamera o.ä. können elektromagnetische Störungen verursachen und sollten nicht in der Nähe des Fernsehgerätes platziert werden.
- ☛ Stellen Sie das Gerät nicht in unmittelbarer Nähe von Heizquellen oder in der prallen Sonne auf, dadurch wird die Kühlung des Gerätes beeinträchtigt. Wärmestaus sind Gefahrenquellen und beeinträchtigen die Lebensdauer Ihres Fernsehgerätes erheblich. Lassen Sie sicherheitshalber Ablagerungen von Zeit zu Zeit von einem Fachmann entfernen.
- ☛ Achten Sie darauf, dass das Netzkabel oder (wenn vorhanden) der Netzadapter nicht beschädigt wird. Das Fernsehgerät darf nur mit dem beiliegenden Netzkabel/Netzadapter betrieben werden.
- ☛ Gewitter stellen eine Gefahr für jedes elektrische Gerät dar. Auch wenn das Fernsehgerät ausgeschaltet ist, kann es durch einen Blitzschlag in das Stromnetz und/oder die Antennenleitung beschädigt werden. Bei einem Gewitter sollten Sie daher immer alle zum Gerät führenden Stecker und Kabel trennen.
- ☛ Reinigen Sie den Bildschirm nur mit einem leicht befeuchteten und weichen Tuch. Verwenden Sie nur klares Wasser und niemals Reinigungsflüssigkeiten oder gar Lösungsmittel.

Hinweis:

- ☛ Schließen Sie keine externen Geräte an, wenn Ihr Fernsehgerät eingeschaltet ist. Schalten Sie vor dem Anschließen auch die anderen anzuschließenden Geräte aus! Stecken Sie den Netzstecker Ihres Fernsehgerätes erst dann wieder in die Steckdose, wenn Sie die externen Geräte und die Antenne angeschlossen haben!
- ☛ Sorgen Sie dafür, dass der Netzschalter am Gerät und der Netzstecker immer frei zugänglich sind!
- ☛ Nicht für den Einsatz an Bildschirmarbeitsplätzen vorgesehen.
- ☛ Ständige Benutzung von Ohrhörern bei hoher Lautstärke, kann zu einer permanenten Schädigung Ihres Hörvermögens führen.
- ☛ Sorgen Sie für eine umweltschonende Entsorgung dieses Gerätes, allen weiteren Bestandteilen und den Batterien. Im Zweifelsfall kontaktieren Sie bitte die für die Entsorgung zuständige Organisation in Ihrer Nähe.
- ☛ Beachten Sie beim Aufstellen des Gerätes, dass Oberflächen von Möbeln mit den verschiedensten Lacken und Kunststoffen etc. beschichtet sind oder Möbelpolituren aufgetragen

Wichtige Informationen

wurden. Sie enthalten oft meist chemische Zusätze die unter Anderem das Material der Gerätefüße angreifen können. Dadurch können Rückstände auf der Möbeloberfläche entstehen, die sich nur schwer oder nicht mehr entfernen lassen.

- ☛ Das Display Ihres LCD/LED Fernsehgerätes entspricht den höchsten Qualitätsanforderungen und wurde bezüglich Pixelfehlern mehrmals strengstens überprüft. Aufgrund von technologischen Gegebenheiten ist es (trotz größter Sorgfalt bei der Herstellung von Bildschirmen) nicht 100%ig auszuschließen, dass einige, wenige Bildpunkte Defekte aufweisen. Derartige Pixelfehler können, wenn sie in den spezifischen Grenzen der DIN Norm liegen, nicht als Gerätedefekt im Sinne der Gewährleistung betrachtet werden.

Wichtige Informationen über den Einsatz von Videospielen, PCs, Sonderfilmtiteln oder der Darstellung von unbeweglichen Bildern

- ☛ Der überwiegende Einsatz von wenig bewegten oder gänzlich unbewegten Bildinhalten kann zu einem sogenannten „permanenten Schattenbild“ auf dem LCD/LED-Bildschirm führen (Fälschlich oft auch als „Einbrennen“ bezeichnet). Dieses Schattenbild ist dann beim normalen Gerätebetrieb auf dem LCD/LED-Bildschirm ständig im Hintergrund zu sehen. Es handelt sich um eine teils irreversible Beschädigung. Sie können das Risiko einer solchen Beschädigung unter anderem, wie folgt vermeiden:
 - ☛ Die Helligkeit/Kontrast auf das minimal wahrnehmbare Niveau reduzieren.
 - ☛ Bringen Sie keine wenig oder nicht bewegten Bildinhalte über einen langen Zeitraum zur Anzeige! Vermeiden Sie die permanente Anzeige von:
 - » Zeitanzeigen oder Videotext-Tafeln
 - » TV- / DVD-Menüs: z. B. DVD-Inhalte
 - » Pause-Modus: Belassen Sie das Gerät nicht zu lange im Pause-Modus, z. B. bei DVD- oder Videowiedergabe
 - » Schalten Sie das Gerät bei Nichtgebrauch aus.
 - »

Batterien

- ☛ Bitte beachten Sie beim Einlegen der Batterien die richtige Polarität.
- ☛ Setzen Sie die Batterie nie großer Hitze aus und legen Sie diese nie an Orte, wo die Temperatur stark ansteigen kann, wie z. B. in die Nähe eines Feuers oder in direktes Sonnenlicht.
 - » Niemals verschiedene Batterietypen und/oder alte/neue Batterien miteinander verwenden.
 - » Sorgen Sie für umweltschonende Batterieentsorgung.
 - » Bitte beachten Sie, dass in den meisten EU Ländern die Batterieentsorgung gesetzlich geregelt ist.



Entsorgung

- ☛ Entsorgen Sie dieses Produkt nicht mit normalem Haushaltsmüll. Bringen Sie es zu einer dafür vorgesehenen Sammelstelle für Abfallbeseitigung nach WEEE. So helfen Sie mit Ressourcen und Umwelt zu schonen.
- ☛ Ausführliche Informationen erhalten Sie bei Ihren kommunalen Behörden oder in dem Geschäft, in dem Sie das Produkt gekauft haben.



Wichtige Informationen

3D Sicherheitsinformation

- ☛ Wenn Sie 3D Inhalte über einen längeren Zeitraum zu nah betrachten, kann Ihre Sehfähigkeit beeinträchtigt werden
- ☛ 3D Videos/Filme zu schauen oder 3D Spiele mit der 3D Brille zu spielen kann über einen längeren Zeitraum dazu führen, dass Sie sich schläfrig fühlen, Kopfschmerzen bekommen oder sich benommen fühlen. Sollten Sie diese Symptome feststellen, bitte legen Sie eine Pause beim Fernsehen ein
- ☛ Schwangere Frauen, ältere Personen und Personen mit Herzkreislaufproblemen sollten sofort bei einsetzender Müdigkeit und Schwindel auf den Genuss von 3D-Inhalten verzichten
- ☛ Einige 3D Inhalte können Sie dazu verleiten sich zu ducken oder auszuweichen, deswegen stellen Sie bitte sicher, dass sich keine zerbrechlichen Gegenstände in Ihrer Nähe befinden, um Verletzungen zu vermeiden
- ☛ Bitte achten Sie darauf, dass Kinder unter 5 Jahren keine 3D Inhalte zu sehen bekommen, diese können die Entwicklung Ihres Sehvermögens beeinträchtigen

Warnung für Schlaganfall- und Epilepsiegefährdete Personen

- ☛ Das Fernsehen kann unter bestimmten Umständen, bei Personen die Schlaganfall- oder Epilepsiegefährdet sind, zu Problemen führen, durch schnelle Bildwechsel, grelle Farben und flackernde Bildinhalte
- ☛ Wenn Sie oder einer Ihrer Familienangehörigen dahingehend vorbelastet ist, bitte konsultieren Sie einen Arzt bevor Sie 3D Inhalte am Fernseher schauen. Auch Personen ohne entsprechende Vorgeschichte können unter bestimmten Umständen folgende Symptome feststellen: Benommenheit, Schwindel, verschwommene Wahrnehmung, Muskelzuckungen im Gesichtsbereich, unbewusste Bewegungen, Krämpfe, Verwirrung, Orientierungslosigkeit und Übelkeit. Sollte eins oder mehrere der erwähnten Symptome bei Ihnen oder Ihren angehörigen auftreten beenden Sie bitte sofort das Fernsehen und konsultieren Sie gegebenenfalls einen Arzt. Eltern sollten auf Ihre Kinder verstärkt achten, da Kinder bis in Teenageralter sensibler auf Reize reagieren als Erwachsene.

Hinweise um eventuellen Auswirkungen vorzubeugen

- ☛ Legen Sie regelmäßige Pausen ein vom 3D Fernsehen
- ☛ Personen mit einer Sehschwäche sollten mit entsprechender Sehhilfe 3d Inhalte anschauen
- ☛ 3D Inhalte möglichst frontal zum TV Gerät anschauen und genügend Abstand zum TV Gerät halten
- ☛ Vermeiden Sie es 3D Inhalte zu schauen wenn Sie krank sind oder Sie sehr müde sind
- ☛ Tragen Sie die 3D Brillen bitte nur um 3D Fernsehen zu sehen und nicht für irgendwelche anderen Belange
- ☛ Nachdem Sie das 3D Fernsehen beendet haben, nehmen Sie sich einen Moment Zeit bevor Sie aufstehen, oder sich bewegen, damit Sie sich wieder an die Umgebung gewöhnen

Inhalt der Verpackung

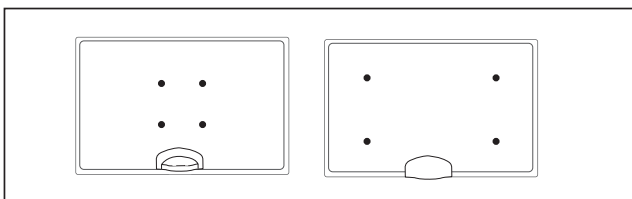
Die Lieferung dieses Fernsehgerätes umfasst folgende Einzelteile:

 1x TV	 1x Fernbedienung
 2x Batterien AAA	 1x Bedienungsanleitung
 1x Garantiekarte	 1x RF Antennenkabel
 1x Standfuß 1x Standfußhals	 3D-Brillen *
 1 x TV Installationspaket für Standfuß	

Wandmontage

Ihr Fernseher ist für Wandhalterungen des VESA Standards vorbereitet:

- Entfernen Sie zunächst die vier in der Abbildung gekennzeichneten Schrauben.



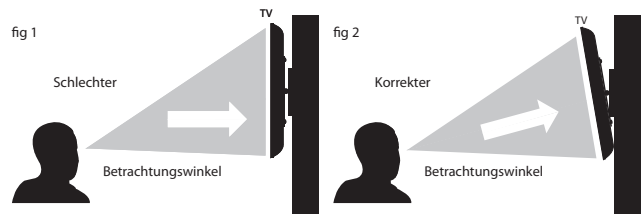
- Befestigen Sie nun die Wandhalterung mittels der soeben gelösten Schrauben.

* - optional

Bitte beachten Sie beim Aufstellen des Gerätes einen Mindestabstand von 4 cm zu Wänden oder anderen hitzestauenden Hindernissen. Für alle Geräte größer 26" muß der Abstand mindestens 5 cm betragen.

Für eine optimale Bildqualität sollte das Gerät bei Wandmontage oberhalb der Augenhöhe möglichst so nach unten geneigt werden, dass der Bildschirm frontal zum Betrachter ausgerichtet ist.

Zur Gerätebefestigung nur die mit dem TV Gerät mitgelieferten Schrauben benutzen. Der Einsatz von anderen, insbesondere längeren Schrauben kann zu einer irreparablen Beschädigung des Geräts führen. Stecken Sie den Netzstecker Ihres Gerätes erst dann in die Steckdose, wenn Sie die externen Geräte und die Antenne angeschlossen haben. Schließen Sie das Fernsehgerät nur mit dem mitgelieferten Netzkabel an.



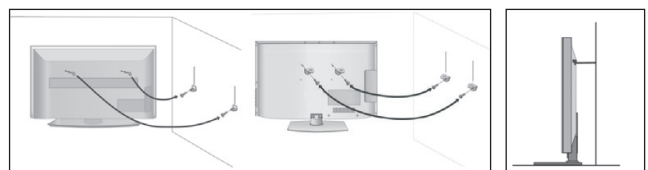
Wichtiger Hinweis

Wie nachstehend beschrieben, stellt die Montage des Gerätes an der Wand eine sichere Variante der Befestigung dar.

Können Sie den Fernseher nicht an seiner Unterlage befestigen, empfehlen wir Ihnen den Fernseher mit einer Sicherheitsleine und Ösenschrauben an der Wand zu fixieren.

Stellen Sie in jedem Fall sicher, dass Kinder das Fernsehgerät nicht kippen, sich daran hängen oder darauf klettern können. Ein umkippendes Fernsehgerät kann Ihnen und Ihrem Kind schwerste Verletzungen zufügen.

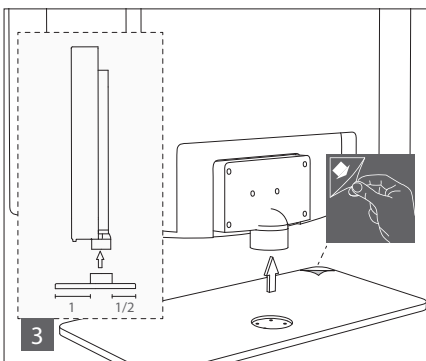
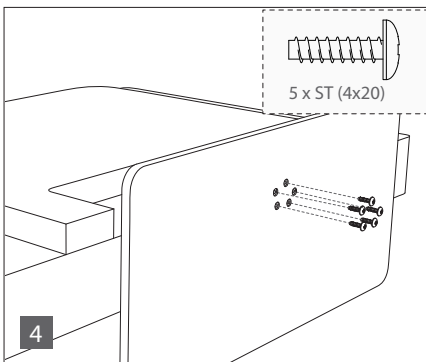
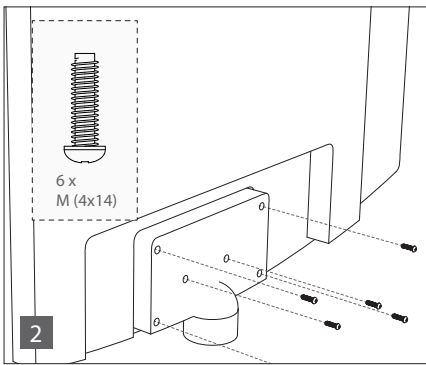
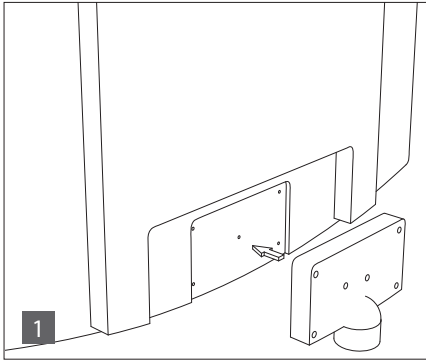
Die Sicherheitsleine sollte nicht durchhängen und horizontal zwischen Fernseher und Wand angebracht sein.



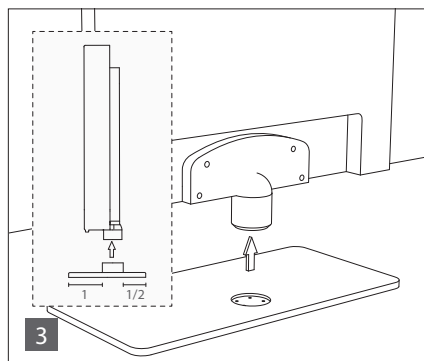
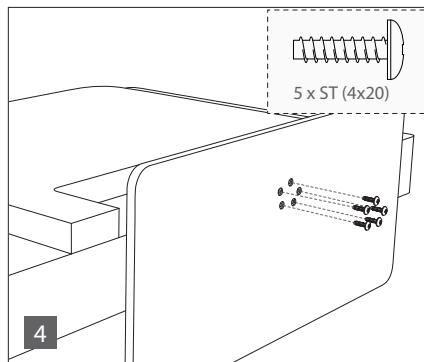
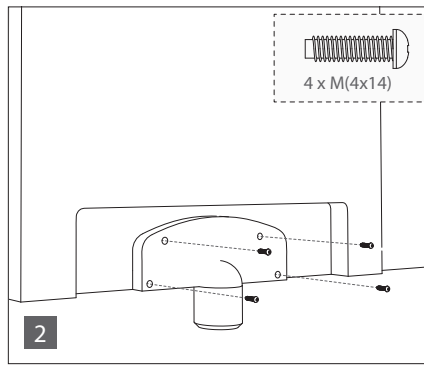
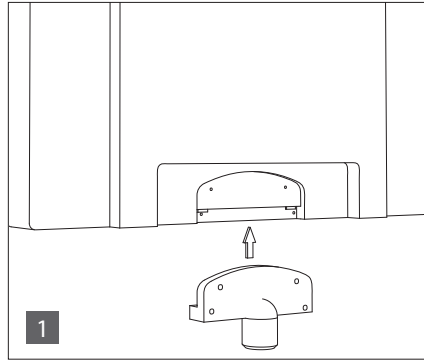
Aufstellen des Gerätes

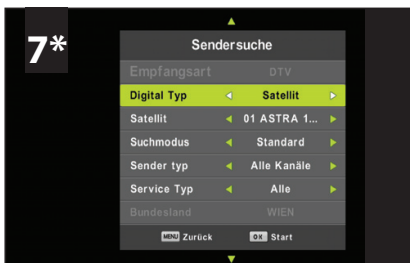
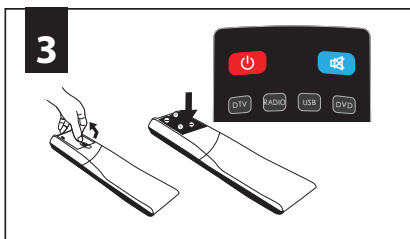
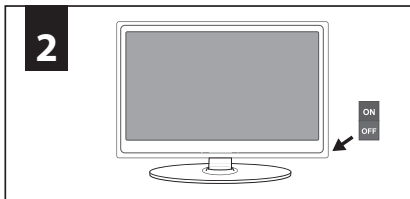
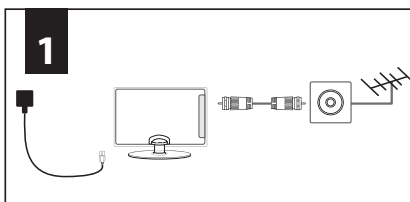
Für den Zusammenbau benötigen Sie einen Akkuschauber oder einen Schraubendreher. Legen Sie den TV mit der Vorderseite auf eine ebene Unterlage um Beschädigungen des Bildschirms zu verhindern. Bitte beachten Sie unbedingt die in der Bedienungsanleitung beschriebenen Hinweise zum sicheren Aufstellen Ihres Fernsehgerätes!

39" models



50" models





Anschließen und Vorbereiten

1. Das Antennenkabel der Hausantenne in die Antennenbuchse (RF IN) des Fernsehers stecken. Stecken Sie den Stecker des Netzkabels in die Steckdose.
2. Das Gerät mit dem an der Unterseite des Gerätes angebrachten Ein/Aus Schalter einschalten.
3. Die mitgelieferten Batterien ins Batteriefach der Fernbedienung einlegen (Polung beachten) und das Gerät mit der Standby-Taste einschalten.

4. Auf dem Bildschirm wird die erste Seite des Installationsassistenten angezeigt. Sollten Sie keine Anzeige sehen, drücken Sie bitte die Taste **[MENU]** auf der Fernbedienung und geben dann die Zeichenfolge 8-8-8 ein. Das Menü wird angezeigt. Mit Hilfe der Funktion "Ecohome" reduzieren Sie die Leistungsaufnahme um ca. 15% gegenüber anderen Modi. Die Bildhelligkeit ist in der „Ecohome“ - Funktion reduziert. Wenn diese Funktion für Sie nicht passend ist, können Sie einen anderen Mode auswählen.

Achtung: Der „Demo“ – Modus ist mit optimaler Bildeinstellung voreingestellt, hat jedoch zirka 15% mehr Energieverbrauch als im „Ecohome“ - Modus.

Wählen Sie ggf. Ihre Sprache, Ihr Land und Energiemodus. Aktivieren Sie LCN um die gefunden Kanäle in der Reihenfolge zu sortieren, wie es der Kabelanbieter vorgibt (gilt nur bei DVB-C). Bestätigen Sie mit OK.

5. Im nächsten Schritt bestimmen Sie die von Ihnen verwendete Empfangsart. Sie haben die Wahl zwischen DVB-T, DVB-C und Satellit(DVB-S). Der Analogbereich wird automatisch mit durchsucht, da die meisten Kabelnetze noch analoge Signale beinhalten.
6. Bei vorhandenem Breitband-Kabel (DVB-C): Wenn Sie an ein BK-Netz angeschlossen sind, wählen Sie unter Digital Typ DVB-C. Behalten Sie möglichst alle Voreinstellungen bei. Drücken Sie dann auf die [OK] Taste um den Suchlauf zu starten.

Sollten bei DVB-C Empfang einzelne Sender nicht gefunden werden, erfragen Sie bei Ihrem Netzanbieter die gültige „Netzwerk ID“. Führen Sie anschließend eine neue Suche durch. Drücken Sie die Taste [MENU], wählen Sie „Automatische Sendersuche“ aus und tragen Sie hier die erfragte Netzwerk-Id ein. Starten Sie die Suche mit der [OK] Taste.

7. **Optionale Kanalvoreinstellungen DVB-S2***: Wenn Sie Ihr Gerät einschalten, erscheint das Erstinstallationsmenü. Sobald Sie „DVB-S2“ im Feld „DVB-Typ“ und „DTV“ im Feld „Tune“ auswählen, erscheint das Menü für die optionalen Kanalvoreinstellungen. Hier können Sie zwischen den Satellitenbetreibern auswählen. Anschließend werden die Kanalvoreinstellungen des jeweiligen Betreibers in Ihr TV-System importiert.

Die Ausführung dauert etwa 10 Sekunden. Bestätigen Sie mit [OK] auf der Fernbedienung, der Sendersuchlauf beginnt.

Sollten einzelne Sender nicht gefunden werden, kann die Ursache an einer zu geringen Signalstärke oder Qualität liegen. In diesem Falle könnte der Einsatz eines Antennenverstärkers oder einer aktiven Antenne von Nutzen sein. Nach einer entsprechenden Aufrüstung führen Sie bitte eine erneute Kanalsuche durch. Hierzu siehe >>Menü Programmkanäle.

Hinweis:

Sollte Ihr Fernsehgerät nicht alle digitalen Sender finden, prüfen Sie bitte die Empfangsfeldstärke, diese wird beim Kanalwechsel oder nach Drücken der "Info" Taste angezeigt. Sollte das eingehende Signal unter 50% liegen, empfehlen wir die Verwendung eines Antennenverstärkers oder einer aktiven Antenne. Der Signalverstärker wird in die Zuleitung vom Antennenanschluss zum TV-Gerät geschaltet. Bitte beachten Sie die Montage-/Bedienungsanleitung des Herstellers. Antennenverstärker erhalten Sie im gut sortierten Fachhandel.

* - nur für modelle mit DVB-S tuner

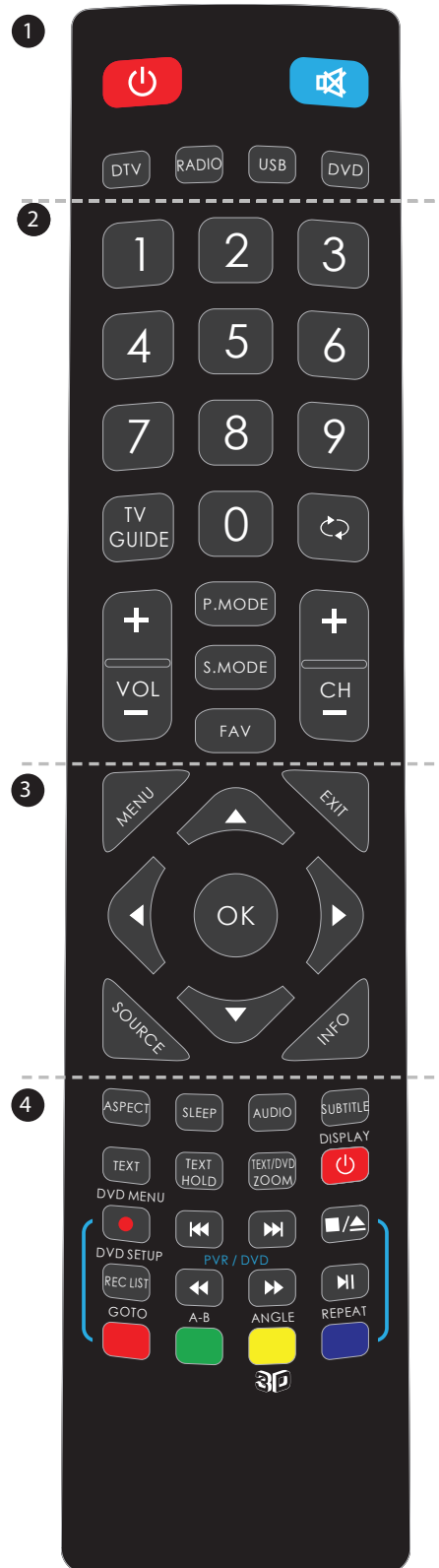
Fernbedienung

1. **⏻ STANDBY** – Schaltet das Gerät ein oder in Bereitschaft
🔇 MUTE – Stummschaltung ein oder aus
DTV – Zum Digitalempfang und im Digitalmodus zwischen TV
RADIO – Radio umschalten
USB – Zur USB-Quelle umschalten
DVD¹ – Auf DVD-Betrieb schalten
2. **0 – 9** Direkte Programmwahl
TV GUIDE – Ruft im Digitalmodus die elektronische Programmzeitschrift auf
↺ – Zum zuletzt gesehenen Programm
VOL ▲/▼ – Lautstärke erhöhen / reduzieren
S.MODE – Taste wiederholt drücken, um durch die verschiedenen Tonwiedergabe-Modi zu blättern
P.MODE – Taste wiederholt drücken, um durch die verfügbaren Videobild-Modi zu blättern
FAV – Favoritenliste
CH ▲/▼ – Schaltet auf den nächst höheren oder niedrigeren Programmplatz
3. **(▲/▼/◀/▶/OK)** – Ermöglichen das Durchblättern im On-Screen-Menü und individuelle Anpassungen von diversen Geräteeinstellungen.
MENU – Hauptmenü aufrufen / verlassen
EXIT – Alle Menüs verlassen
SOURCE – Quellenmenü anzeigen
INFO – Erstes Betätigen zeigt Information zum aktuellen / nächsten Beitrag. Zweimal Betätigen liefert aktuelle Programminfos.
4. **ASPECT** – Zwischen verschiedenen Bildformaten umschalten
SLEEP – Wiederholtes Drücken wählt in 15 Minutenschritten die automatische Abschaltzeit
AUDIO – Sprache / Tonspur umschalten (wenn verfügbar)
SUBTITLE – Filmuntertitel ein- oder ausblenden
TEXT – Videotext-Modus - Öffnet den Videotext
TEXT HOLD - Videotext-Modus - aktuell angezeigte Seite anhalten
TEXT DVD ZOOM - Videotext-Modus - DVD-Modus - Zoomen
DISPLAY – Schaltet den Bildschirm aus z.B. bei Radioempfang
DVD MENU¹/Rec² – DVD-Modus - Anzeige des DVD-Menüs.
PVR-Modus - Aktuelle Sendung aufnehmen
DVD SETUP¹/Rec List² – DVD-Modus - Menü-Anzeige für DVD-Einstellungen
PVR-Modus - Öffnet die Liste aufgenommener Beiträge
⏮ – Aktuelles Kapitel wiederholen
⏭ – Zum nächsten Kapitel springen
■/▲ – Wiedergabe stoppen / Disc auszuwerfen drücken Sie die Taste für 4 Sekunden.
⏪ – Schneller Rücklauf
⏩ – Schneller Vorlauf
⏸ – Wiedergabe / Pause
GOTO¹ – DVD-Modus – Kapitel wählen.
A-B¹ – DVD-Modus - Markiert eine bestimmte Abspielsequenz. Einmal Drücken markiert den Startpunkt, ein weiteres Drücken markiert den Endpunkt.
ANGLE¹ – DVD-Modus - Verschiedene Betrachtungswinkel wählen (DVD Option).
REPEAT – DVD-Modus¹ - USB-Modus -Abspielen wiederholen.
 In einigen Menüs erhalten die farbigen Tasten zusätzliche Funktionen, beachten Sie die Untertitel in den Menüs.
Rot Grün Gelb Blau Tasten - In einigen Menüs erhalten die farbigen Tasten zusätzliche Funktionen, beachten Sie die Untertitel in den Menüs.
Gelbe Taste³ - Taste wiederholt drücken, um durch die verschiedenen 3D-Modi zu blättern

1 - Funktionen sind nur auf Fernbedienungen, für TVs mit integriertem DVD Player, verfügbar.

2 - Funktionen sind nur auf Fernbedienungen, für TVs mit PVR, verfügbar

3 - Funktionen sind nur auf Fernbedienungen, für TVs mit 3D.



TV - Tasten

Vol+	Lautstärke erhöhen / im MENÜ nach rechts
Vol-	Lautstärke reduzieren / im MENÜ nach links
CH+	Programmplatz wählen / im MENÜ nach oben
CH-	Programmplatz wählen / im MENÜ nach unten
MENU	MENÜ bzw. Dialogfenster öffnen
SOURCE	Signalquellenmenü öffnen
STANDBY	Stand-by Modus ein-/ausschalten

Signalquelle wählen

(Eingang / Quelle)

Zwischen verschiedenen Eingängen / Anschlüssen umschalten:



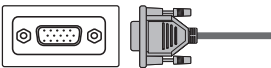

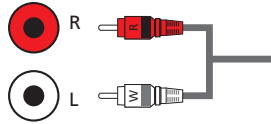
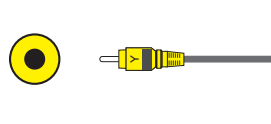
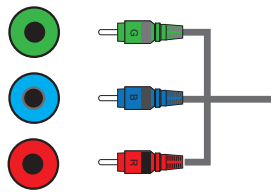
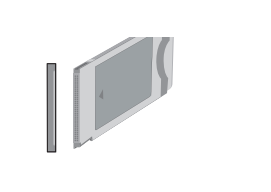
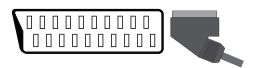
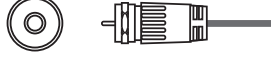
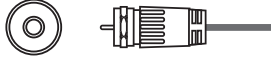

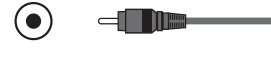
auf der Fernbedienung:

1. [SOURCE / AV] drücken – Quellenmenü wird angezeigt
2. Durch [▼] oder [▲] die gewünschte Signalquelle markieren
3. Mit [OK] bestätigen

am Fernsehgerät:

1. [SOURCE] drücken
2. Mit den Tasten CH+/- die gewünschte Signalquelle markieren
3. Mit Vol+/- die gewünschte Eingangs- / Signalquelle bestätigen.

Anschlüsse

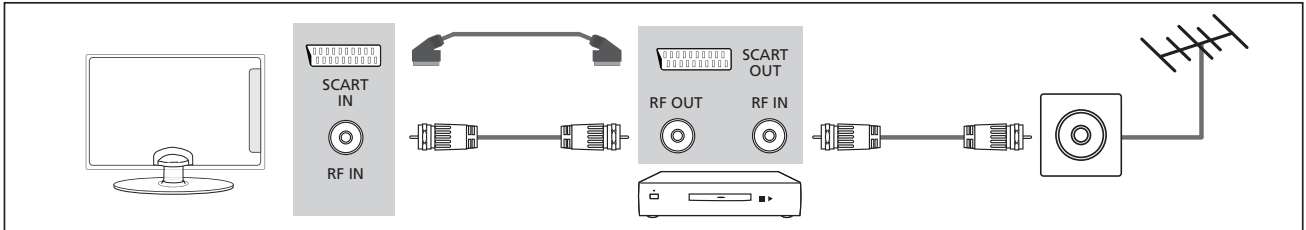
 <p>USB USB-Eingangsport</p>	 <p>HDMI 1, 2, 3 in HDMI-Eingang 1, 2, 3</p>
 <p>VGA(PC) VGA PC-Anschluß</p>	 <p>VGA (PC) Audio In 3.5mm Klinkenbuchse für PC-Audio-Eingang</p>
 <p>R/L - Video & YPbPr audio In Video Audio Eingang / YPbPr Audio Eingang</p>	 <p>Video (CVBS) Videoeingang</p>
 <p>YPbPr * HD-Komponenten-Eingang</p>	 <p>CI Card IN Karteneinschub / CI-Schnittstelle</p>
 <p>SCART SCART-Eingang</p>	 <p>Sat In* Satelliten-Eingang</p>
 <p>RF In HF-Antennen- / TV-Eingang</p>	 <p>HEADPHONES Kopfhörerausgang</p>
 <p>COAX Audio Out Digitaler Audioausgang</p>	

* - nur für ausgewählte modelle

Verbindungen

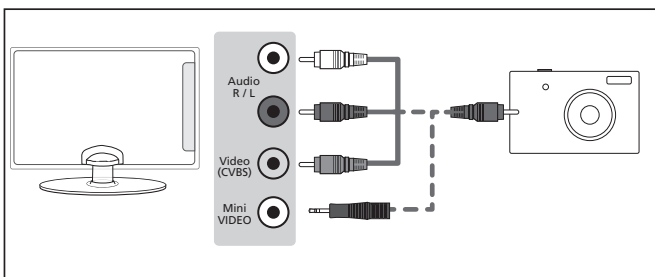
DVD-Spieler / Rekorder, Video-Rekorder oder Kabel- / Satellitenreceiver anschließen

Wählen Sie die Eingangsquelle SCART!



Digitale Foto- oder Videokamera/Spielkonsole anschließen

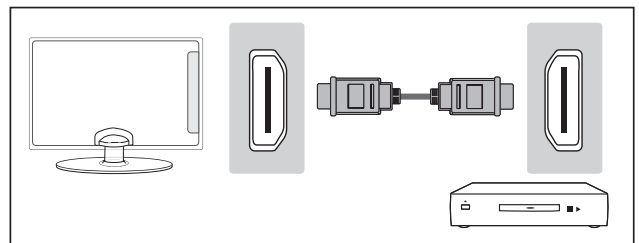
Wählen Sie die Eingangsquelle VIDEO!



HD-Gerät digital anschließen (Hochauflösend)

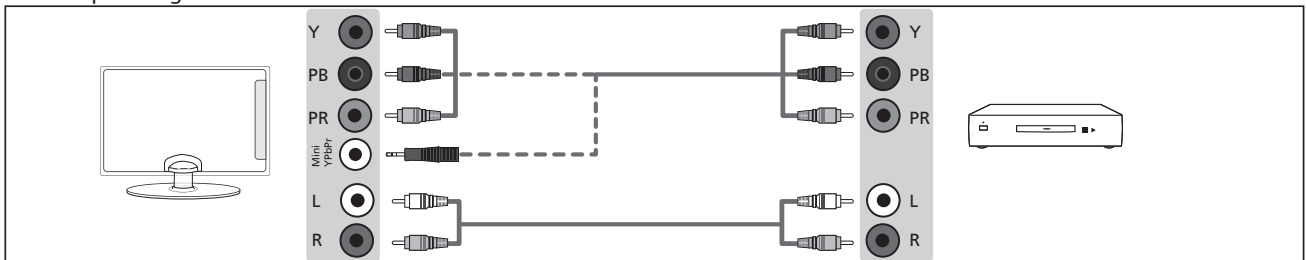
Das HDMI-Kabel ermöglicht digitale Video- sowie Audioübertragung in bestmöglicher Qualität.

Wählen Sie die Eingangsquelle HDMI 1 (oder optional HDMI 2 oder 3)!



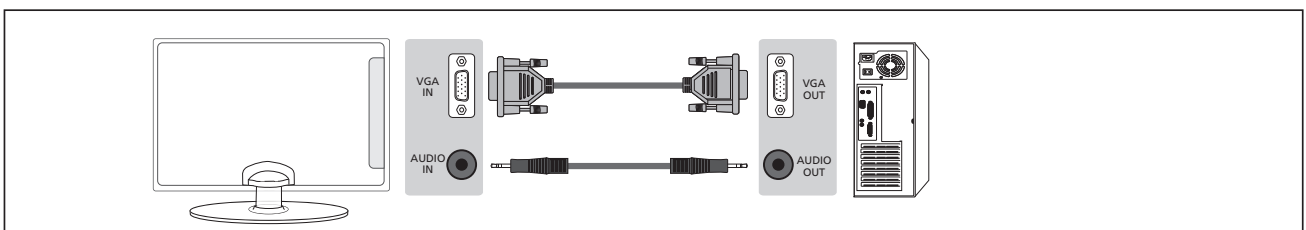
Option 2 - über Component Kabel oder Mini-YPbBr Kabel

Wenn Sie Ihr externes Gerät über die Component Kabel anschließen möchten (Rot-, Grün-, Blau- Chinchstecker) verbinden Sie die entsprechenden Anschlüsse oder verwenden Sie gegebenenfalls den mitgelieferten Mini-YpbBr Adapter. Der Sound muss separat übertragen werden, über Chinch (L/R, Rot und Weiß) oder gegebenenfalls über das Mini-AV Kabel. Die Eingangsquelle des TVs muss auf Component gestellt werden.



TV an PC anschließen (TV als Monitor nutzen)

Verbinden Sie das VGA Kabel (nicht mitgeliefert) mit dem TV und anschließend mit Ihrem PC oder Laptop. Um die TV Lautsprecher zu verwenden, verbinden Sie Ihren PC oder Laptop mit dem Audio IN Eingang des TV, direkt über 3,5mm Klinkestecker (nicht mitgeliefert). Die Eingangsquelle des TVs muss auf VGA gestellt werden.



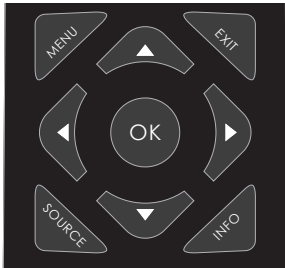
* - -nur für Geräte mit VGA Anschluss

Hinweis:

Verbinden Sie das Fernsehgerät ausschließlich über den VGA-Eingang um es als PC/Laptopmonitor zu nutzen. Der HDMI-Eingang dient zum Anzeigen digitaler Inhalte von kompatiblen externen Geräten.

Bedienung des TV-Menüs

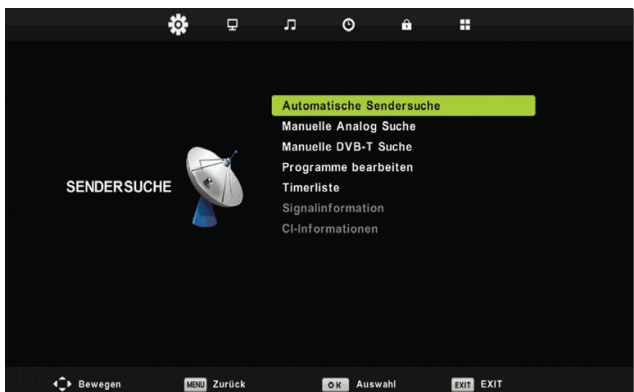
Navigation



Zum Aufrufen des Menüs, bitte die Taste **[MENU]** auf der Fernbedienung drücken. Wählen Sie den gewünschten Menüpunkt mit den Richtungstasten **▼▲▶◀**. Bestätigen Sie Ihre Auswahl mit der Taste **[OK]**. Das Menü kann jederzeit durch Drücken der Taste **[EXIT]** verlassen werden.

Wenn länger als 10 Sekunden keine Taste betätigt wird, wird das Menü automatisch verlassen. Die Zeit zum automatischen Verlassen ist variabel – siehe den Abschnitt **KONFIGURATION** und „Menu Anzeigedauer“ dieser Anleitung.

Sendersuche



Automatische Sendersuche – Vollständiger Sendersuchlauf mit länderspezifischer Auswahlmöglichkeit.

Manuelle Analog Suche – Neue analog empfangbare Programme suchen und hinzufügen.

Manuelle DVB-T Suche – Einzelne, neue digitale Programme suchen und hinzufügen.

Programme bearbeiten – Hier können einzelne Kanäle gelöscht, verschoben, ausgeblendet und zur Favoritenliste hinzugefügt werden.

Timerliste – Listet alle programmierten Ereignisse auf.

Signalinformation – Informationen über das DVB Signal.

CI - Informationen – Zeigt bei Verwendung eines CA-Moduls Informationen zum verwendeten Modul und zur eingesetzten „Smartcard“. Die im Weiteren angezeigten Informationen sind abhängig vom verwendeten CA-Modul und können ggf. nicht in der unter „KONFIGURATION“ >> „MENU Sprache“ gewählten Sprache angezeigt werden!

Satellit Konfiguration* - Dieses Menü ist nur im DVB-S2 Modus verfügbar. Hier können Sie den Satellitentyp, Ihren Transponder und Ihren LNB Typ usw. auswählen.

* - nur für modelle mit DVB-S tuner

Bild



Bildeinstellung – Sie können aus folgenden Voreinstellungen wählen:

Dynamisch	Lebhafte und kontrastreiche Bildeinstellung
Standard	Vorgegebene Grundeinstellung
Mild	Betont weiche Bildeinstellung
Persönlich	Ermöglicht individuelle Einstellungen bzw. ruft diese auf
Ecohome	Mit Hilfe der Funktion „Ecohome“ reduzieren Sie die Leistungsaufnahme um ca. 15% gegenüber anderen Modi. Die Bildhelligkeit ist in der „Ecohome“-Funktion reduziert.

Kontrast – Einstellung für die Graubstufung *

Helligkeit – Bildhelligkeit erhöhen oder reduzieren *

Farbe – Farbintensität einstellen *

Farbtone – Nur bei NTSC anwählbar, dient der Phasenkorrektur des NTSC Signales.

Schärfe – Bildschärfe erhöhen oder reduzieren *

* Änderungen dieser Werte sind nur bei der Einstellung „Persönlich“ anwählbar.

Farbtemperatur – Verfügbare Einstellungen:

Normal	Vorgegebene Grundeinstellung mit neutraler Farbwiedergabe
Warm	Bild wirkt durch einen höheren Rotanteil vom Farbton her wärmer
Kalt	Bild wirkt durch einen höheren Blauanteil vom Farbton her kühler

Rauschunterdrückung – Verfügbare Einstellungen:

Aus	Keine Beeinflussung des Bildes, ideal für digital empfangene Programme
Niedrig	Minimale Unterdrückung von Rauschteilen im Bild
Mittel	Mittlere Unterdrückung von Rauschteilen im Bild
Hoch	Maximale Unterdrückung von Rauschteilen im Bild
Standard	Empfohlene Einstellung bei Analogempfang

Bedienung des TV-Menüs

3D Einstellungen*

Für den besten 3D Effect, schauen sie in einem Winkel von +/- 10° auf Ihren TV

3D Type - Es kann manchmal vorkommen, dass das 3D Bild nicht gleich korrekt dargestellt wird, wählen Sie eine der folgenden Einstellungen um dies zu korrigieren. Sie können zwischen den Einstellungen mit der '3D'-Taste umerschalten (Siehe Seite 100).

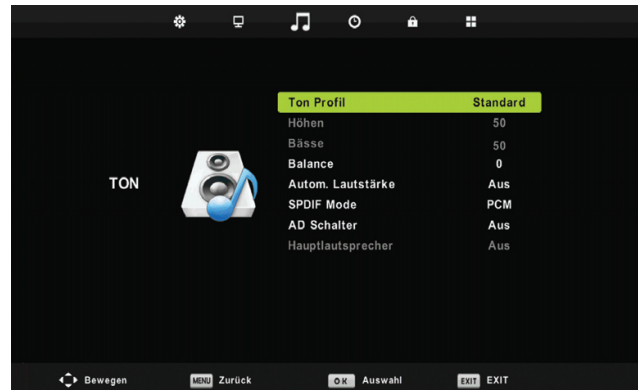
3D off	Schaltet 3D aus
Side by Side 3D Format	Wird häufig bei kommerziellen 3D Übertragungen verwendet. Dabei wird die horizontale Auflösung halbiert um in einem Bild die Bilder für rechtes und linkes Auge zu übertragen. Die Auflösung beträgt deshalb effektiv 1920 x 2160 Bildpunkte pro Auge. Damit können 3D Inhalte mit einer niedrigeren Bandbreite übertragen werden als im Vergleich zu Blue Rays erforderlich ist. Typische unterstützte Auflösungen sind sind beschränkt auf 720p und 1080i für 3D Inhalte. Der Anwender muss manuell den Modus Side by Side 3D einstellen um den 3D Inhalt auf einem 3D TV darzustellen.
Top Bottom 3D Format	Ist eine alternative 3D Übertragungsart, welche der Side by Side Übertragungsart sehr ähnlich ist, allerdings wird hierbei die vertikale Auflösung halbiert. Das Top Bottom 3D Format ist generell besser für Inhalte mit schnellen Kamera Schwenks geeignet.
Frame Packing	Beim Frame Packing werden die Informationen für das linke und rechte Auge in einem Bild gepackt übertragen. Das ermöglicht, dass die ursprüngliche und beste Auflösung für den 3D Inhalt zur Verfügung steht. Die meisten 3D Blue-Rays und PS3 Spiele arbeiten mit dieser Technik. Ein anderer wichtiger Unterscheidungsfaktor ist, dass der TV dieses Format in der Regel selbst erkennt und einstellt, ohne das der Nutzer eingreifen muss.
Line by Line	Bei Line by Line werden die Bildinhalte für das Linke und Rechte Auge jeweils halbiert und dann über die ungerade und gerade Zeile abwechselnd wieder zusammengeführt. Kombiniert erhält man somit wieder die volle Auflösung von 3840x2160.

Exchange 3D L/R - Exchange 3D L/R- Ändert die 3D Bild Anordnung

2D to 3D - Ändert das Bild von 2 auf 3 Dimensionen (3D). Bei dieser umrechnung sind die 3D Effekte

* - nur für modelle mit 3D funktion

Ton



Ton Profil – Sie können aus folgenden Voreinstellungen wählen:

Standard	Vorgegebene Grundeinstellung
Musik	Optimiert für einen dynamischen Kinosound
Film	Voreinstellung für ein betont lebendiges Klangbild
Sport	Hebt die menschliche Stimme gegenüber anderen Tönen hervor
Persönlich	Ermöglicht individuelle Einstellungen bzw. ruft diese auf

Höhen – Zur Anhebung / Absenkung von Hochtönen *

Bässe – Zur Anhebung / Absenkung von Tieftönen *

* Änderungen dieser Werte sind nur in der Einstellung „Persönlich“ anwählbar.

Balance – Stellt das Lautstärkeverhältnis zwischen linkem und rechtem Lautsprecher ein

Autom. Lautstärke – In dieser Einstellung werden die Eingangsspegel der unterschiedlichen Eingänge und Programmplätze auf gleichem Niveau gehalten, so werden unangenehme Lautstärkesprünge beim Umschalten vermieden.

SPDIF Mode – (Digitaler Coax-Audio Ausgang). Wählen Sie aus den folgenden Einstellungen diejenige, die Ihrer Audio-Anlage entspricht:

Aus	Ausgeschaltet
Auto	Erkennt und wählt automatisch die optimale Übertragungsart
PCM	Für Stereo-Hi-Fi-Anlage mit elektrischem Digital-Audio Eingang wählen Sie „Pulse Code Modulation“ (ein digitales Tonformat)

AD Schalter – zusätzliche audio kanal für Sehbehinderte
Nur verfügbar auf ausgewählten DTV kanäle.

Bedienung des TV-Menüs

Uhrzeit



Uhr – Zum Einstellen der Uhrzeit. Nach Suchlauf im DVB Modus ist hier kein Zugriff mehr möglich, da die Uhrzeit automatisch aus dem Empfangssignal generiert wird.

Ausschaltzeit – Hier können Sie eine Zeit einstellen, zu welcher sich das Gerät abschalten soll und - falls gewünscht - in welchen Intervallen (täglich, wöchentlich und an welchen Wochentagen).

Einschaltzeit – Hier können Sie eine Zeit einstellen, zu welcher sich das Gerät einschalten soll und - falls gewünscht - in welchen Intervallen (täglich, wöchentlich und an welchen Wochentagen).

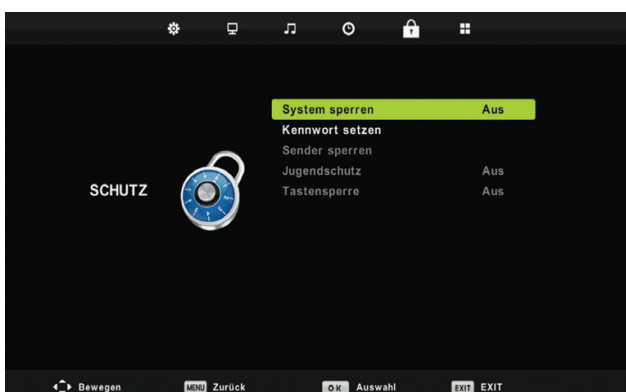
Zeitzone – Zum Einstellen der örtlichen Zeitzone - wird nur im DVB-T Modus angezeigt.

Einschlaf-Timer – Hier legen Sie fest nach welcher Zeit Ihr Gerät einmalig ausschalten soll. Mögliche Einstellungen sind: Off -> Nicht ausschalten oder nach 10min -> 20min -> 30min -> 60min -> 90min -> 120min -> 180min -> 240min.

Auto Standby – Einstellmöglichkeit für den automatischen Standby in Stundenschritten: Off -> 3h -> 4h -> 5h.

OSD Timer – Hier legen Sie fest, nach welcher Zeit sich die Menüs ausblenden sollen.

Schutz



Das Standardpasswort lautet: 0000

System sperren – Unter diesem Menü-Punkt können bestimmte Gerätefunktionen gesperrt werden, um z.B. bestimmte Programmplätze für Kinder bzw. beim Geräteinsatz im Hotel unzugänglich zu machen oder die maximal einstellbare Lautstärke zu

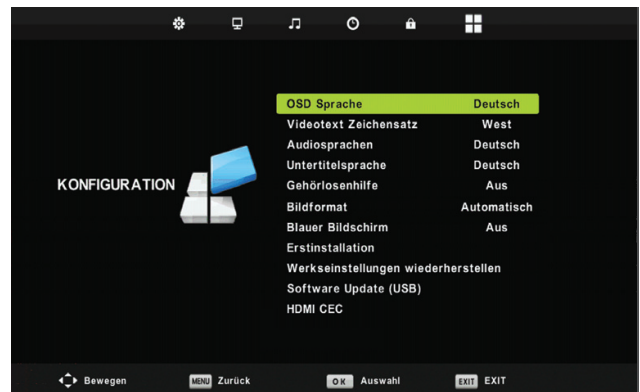
begrenzen. Für Änderungen über dieses Menü ist die Eingabe einer PIN notwendig. Die voreingestellte PIN lautet: 0000.

Kennwort Setzen – Ermöglicht Ihnen, das Passwort zu ändern.
Sender sperren – Diese Funktion ermöglicht erweiterte Programmeinstellungen und Programme zu sperren.

Jugendschutz – Einstellmöglichkeiten im Elternmodus (Nur bei Digital TV möglich).

Tastensperre – Sperren Sie die Tasten am Fernsehgerät.

Konfiguration



OSD sprache – Zur Auswahl der in den Menüs zu verwendenden Sprache.

Videotext Zeichensatz – Untertitel-Kodierung

Untertitelsprache – Ermöglicht die Auswahl der ersten Untertitelsprache im Digital-TV-Modus.

Audiosprachen - Ermöglicht die Auswahl der Audiosprache im Digital-TV-Modus.

Gehörlosenhilfe – Untertitel für Hörgeschädigte.

Bildformat – Hier legen Sie fest, wie Programminhalte im alten Bildschirmformat 4:3 auf Ihrem modernen 16:9 Gerät dargestellt werden sollen.

Automatisch	Die Bildposition wird automatisch angepasst. Abhängig vom gesendeten Bildformat können, je nach betrachtetem Bildmaterial, an den oberen/unteren und/oder seitlichen Rändern Schwarzbalken sichtbar werden
4:3	In dieser Einstellung werden Beiträge im alten 4:3 Format proportional korrekt und unbeschnitten, jedoch mit seitlichen schwarzen Balken, dargestellt.
16:9	16:9 Bildinhalte werden proportional korrekt wiedergegeben, Bilder im Format 4:3 werden gedehnt angezeigt.
Zoom 1/2	4:3 Bildinhalte werden geometrisch korrekt angezeigt. Das Bild wird hierzu vergrößert und dadurch an den unteren und oberen Bildrändern beschnitten.
Vollbild	Passt das Bild an die das Bildschirmformat an indem es gestreckt/gestaucht wird.

Blauer Bildschirm – Wenn eingeschaltet, wird bei fehlendem Eingangssignal ein blauer Bildschirm angezeigt.

Bedienung des TV-Menüs

Erstinstallation - Startet die Erstinstallation.

Werkseinstellungen wiederherstellen - Setzt alle Menüeinstellungen auf den Auslieferungszustand zurück.

Softwareupdate (USB) - Von Zeit zu Zeit kann der Hersteller neue Firmware (zum Herunterladen) zur Verfügung stellen, um Ihr Fernsehgerät auf technische Neuerungen einzustellen. Dieser Menüpunkt ermöglicht Ihnen neue Software bzw. ein Firmwareupdate auf Ihrem Gerät aufzuspielen.

Bitte rufen Sie unsere Kunden-Hotline an oder folgen Sie der im Internet veröffentlichten Anleitung „Produktunterstützung“.

HDMI CEC - Ermöglicht Ihnen die Steuerung HDMI CEC geeigneter Peripheriegeräte über die TV Fernbedienung.

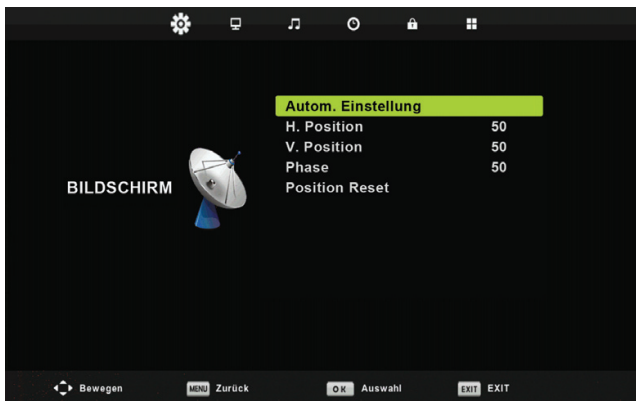
Auto-Power - Automatisches Ein- / Ausschalten angeschlossener HDMI CEC fähiger Geräte.

Device Menu - Ermöglicht Ihnen auf die Gerätefunktionen zuzugreifen und diese mit der Fernbedienung anzupassen.

HDMI ARC - Sendet Audiosignale von terrestrischen/Satellitensignalen über HDMI an ein AV Gerät ohne zusätzliche Audio-Kabelverbindung. Diese Funktion steht nur am Ausgang HDMI 2 zur Verfügung

HDMI CEC muss von den angeschlossenen Geräten unterstützt werden.

PC-Einstellungen



Auto-Einstellung - Die erforderlichen Einstellungen werden, soweit möglich, automatisch getätigt.

H. Position - Zum Verändern der horizontalen Bildposition.

V. Position - Zum Verändern der vertikalen Bildposition.

Größe - Zum Verändern der Bildgröße.

Phase - Dient zur Einstellung der Phasenlage des Monitorbildes.

Reset - Setzt alle Einstellungen des PC-Setups auf den Auslieferungszustand zurück.

Achtung

Wenn Sie Ihren PC eine bestimmte Zeit nicht benutzen, schaltet Ihr Fernsehgerät automatisch in den Stand-by Modus (um Energie zu sparen), der Bildschirm schaltet sich aus. Um den Bildschirm wieder einzuschalten, drücken Sie bitte die Stand-by Taste.

Elektronischer Programmführer, 7-Tage Vorschau

PROGRAMM-FÜHRER			
13:10 - 13:55 10 Jul 2010		Nachrichten/Aktuelles	
... durch die Woche mit Christoph Süß			
10 Jul 2010 13:24:26			10 Jul 2010
1 3sat	13:10-13:55	quer	Jetzt
2 KIKa	13:55-14:40	Zeitenwende - Krieger, Götter und Kulturen im Wald	Übersicht
3 ZDF	14:40-15:25	laVita	
4 zdf_neo	15:25-17:00	Miss Daisy und ihr Chauffeur	
5 ZDFinfokanal	17:00-17:30	vivo	
6 ZDFtheaterkanal	17:30-18:00	SCHWEIZWEIT	
	18:00-18:30	Hessenreporter	
	18:30-19:00	Miss Daisy und ihr Chauffeur	
		Erinnern	Letzter Tag
		Bewegen	Nächster Tag
		Info/Details	EXIT EXIT

Der TV Guide ist eine elektronische Programmzeitschrift, die Ihnen schnell und aktuell eine Übersicht von allen vorprogrammierbaren Fernsehsendungen gibt.

Mit der Taste [TV GUIDE] rufen Sie die von den Programmanbietern übermittelten Programminformationen auf. Diese übersichtliche Darstellung bietet Ihnen Informationen zu den gerade laufenden und auch zu später startenden Beiträgen.

1. nach drücken der [TV Guide] Taste wird das Programm der nächsten 7 Tage angezeigt
2. Navigieren Sie durch das Menü mit den Tasten ▼ ▲ ▶ ◀ Sie können damit: einen Erinnerungstimer setzen - grüne Taste Sendungen des Vortages abfragen - gelbe Taste zum nächsten Tag springen - blaue Taste [INFO] zeigt detaillierte Infos zum markierten Beitrag an
3. mit [EXIT] verlassen Sie den elektronischen Programmführer

USB Multimedia Player

Im USB Modus ist die Wiedergabe verschiedenster, von Ihnen auf dem USB-Medium gespeicherter, Dateiformate möglich. Drücken Sie die Taste [USB].



Der Inhalt des USB Sticks wird in verschiedenen Kategorien dargestellt: Fotos, Musik, Filme, Text. Der Inhalt wird nach Dateitypen sortiert.

Markieren Sie mittels der Richtungstasten ◀ ▶ in der Liste die

Bedienung des TV-Menüs

gewünschte Kategorie z. B. „FOTO“. Um diese zu öffnen drücken Sie **[OK]**, wählen Ihr Laufwerk aus (in der Regel „C“) und bestätigen nochmals mit **[OK]**.



Wenn Sie die Markierung eine kurze Zeit auf einem Bild belassen, öffnet sich ein Vorschaufenster und es werden Informationen zu diesem Bild angezeigt. Drücken Sie jetzt die **[OK]** Taste, um das Bild in voller Größe auf dem Bildschirm darzustellen.

Für Musik und Filme ergibt sich die gleiche Vorgehensweise. Auch hier erhalten Sie bereits beim Markieren einer Datei nützliche Informationen und eine Vorschau angezeigt.

Löschen – Möchten sie eine Datei löschen, markieren Sie diese und drücken anschließend die rote Taste der Fernbedienung. Um die gewählte Multimediafunktion zu verlassen, wählen Sie die Schaltfläche „Zurück“ oder drücken so oft die Taste **[EXIT]** bis Sie auf der gewünschten Ebene angekommen sind. Zum Beenden der USB Funktionen, wählen Sie einfach eine andere Quelle aus (z.B. TV).

Häufig gestellte Fragen

Tonwiedergabe / externe Lautsprecher	Ich möchte externe Lautsprecher oder eine Surround-Anlage anschließen.	Sie haben zwei Möglichkeiten: 1) Schließen Sie Ihre Surroundanlage an den Koax Anschluß an. 2) Oder Sie verwenden den 3,5mm Kopfhörerausgang (Ein hierfür erforderliches Adapterkabel erhalten Sie im Fachhandel).
Menü-Darstellung	Warum werden einige Menü-Punkte gesperrt und grau angezeigt?	Einige Menüpunkte sind nur nach Anwahl bestimmter Quellen zugänglich, z.B. Einstellungen für HDMI, VGA...
TV	Ich habe das Fernsehgerät neu eingestellt. Nach dem Ausschalten wurden keine Sender gespeichert.	Bitte führen Sie einen erneuten Sendersuchlauf durch und verfahren wie in dieser Anleitung beschrieben. Brechen Sie den Suchlauf nicht vorzeitig ab, da die gefundenen Sender sonst nicht gespeichert werden.
VCR/DVD	Ich habe mein Gerät über SCART an meinen VCR oder DVD-Rekorder angeschlossen. Nun ist es nicht mehr möglich, etwas aufzunehmen.	Bitte prüfen Sie, ob ein Antennenkabel zwischen Ihrem externen Gerät und der Antennenbuchse angeschlossen ist. Zusätzlich muss das externe Gerät mit einem zweiten Antennenkabel mit dem Fernsehgerät verbunden sein.
Spielkonsolen 1	Ich habe eine PS3 über HDMI angeschlossen. Jedoch ist weder Bild- noch Tonwiedergabe möglich.	1) Die Einstellung der Quelle HDMI prüfen. 2) Die PS3 Einstellungen gemäß der Bedienungsanleitung prüfen.
Spielkonsolen 2	Ich habe Xbox 360 auf das Gerät per Komponentenkabel oder RGB angeschlossen, es gibt jedoch keine Tonwiedergabe.	Die Komponentenkabel dienen nur zur HD-Bildübertragung. Zur Tonübertragung haben Sie auch das rote und weiße Kabel in die Eingänge auf der Geräterückseite zu stecken. Folgen Sie bitte die Anweisungen im Abschnitt „Anschlüsse“.
Timer	Mein TV Gerät schaltet sich scheinbar willkürlich ein.	Bitte überprüfen Sie, ob Sie die Timerfunktion aktiviert haben.

Technische Daten

Model	39/4011-GB-5B-1UHBKU, 39/4011-GB-5B-1UHBKUP, 39/4011-GB-5B-1U3HBKU, 39/4011-GB-5B-1U3HBKUP	39/401N-GB-5B-1UHBQKU, 39/401N-GB-5B-1UHBQKUP, 39/401N-GB-5B-1U3HBQKU, 39/401N-GB-5B-1U3HBQKUP	50/4011-GB-5B-1UHBKU, 50/4011-GB-5B-1UHBKUP, 50/4011-GB-5B-1U3HBKU, 50/4011-GB-5B-1U3HBKUP	50/401N-GB-5B-1UHBQKU, 50/401N-GB-5B-1UHBQKUP, 50/401N-GB-5B-1U3HBQKU, 50/401N-GB-5B-1U3HBQKUP
Bildschirmgröße (Diagonale)	39"/99cm		50"/127cm	
Auflösung	3840 x 2160		3840 x 2160	
Kontrastverhältnis	5000:1		5000:1	
Helligkeit cd/m ²	350		350	
Antennen-Eingang	ATV/DTV	ATV/DTV, SAT TV	ATV/DTV	ATV/DTV, SAT TV
Video-Eingänge Audio-Eingänge / Ausgänge	1x Composite/CVBS, 1x COMPONENT (Y, Pb, Pr - 1080p), 3x HDMI (2160p/30Hz, 1080p/60Hz), 1x L/R audio R/L für Composite/CVBS und YPbPr (Component) Eingang, 1 x VGA/PC Video Eingang, 1 x 3,5 mm PC Audio Eingang, 1 x Kopfhörerausgang, 1 x COAX			
SCART	1		-	
USB Port	1			
Ton-Ausgangsleistung (RMS)	2 x 9			
Versorgungsspannung	AC 110V~240V; 50/60Hz			
Energieverbrauch (Ecohome/Standard/Max/StandBy/ Annum; EEI)	55/80/100/0,5W/80kWh; A		90/130/160/0,5W/131kWh; A	
Abmessungen, inkl. Fuß (mm)	878 x 200 x 555		1120 x 255 x 714	
Abmessungen, ohne Fuß (mm)	878 x 51 x 515		1120 x 66 x 648	
Gewicht, Netto (kg)	11,4		21,1	