

# LWL-Umsetzer - PSI-MOS-RS485W2/FO 850 T - 2708326

Bitte beachten Sie, dass die hier angegebenen Daten dem Online-Katalog entnommen sind. Die vollständigen Informationen und Daten entnehmen Sie bitte der Anwenderdokumentation. Es gelten die Allgemeinen Nutzungsbedingungen für Internet-Downloads. (<http://download.phoenixcontact.de>)



LWL-Konverter mit integrierter optischer Diagnose, Alarmkontakt, für RS-485 2-Draht-Bussysteme (SUCONET K, Modbus ...) bis 500 kBit/s, NRZ-Kodierung, T-Koppler mit zwei LWL-Schnittstellen (BFOC), 850 nm, für HCS-/Glasfaserkabel

## Produkteigenschaften

- Durchrangierung der Versorgungsspannung und Datensignale über die Tragschienen-Busverbinderen
- Anschlüsse steckbar über COMBICON-Schraubklemme
- Über Tragschienen-Busverbinder modular kombinierbar mit dem PSI Kupfer-Repeater
- Automatische Datenratenerkennung oder feste Einstellung der Datenrate über DIP-Schalter
- Redundante Spannungsversorgung durch die optionale Systemstromversorgung möglich
- Hochwertige galvanische Trennung zwischen allen Schnittstellen (RS-485 // LWL-Ports // Versorgung // Tragschienen-Busverbinder)
- Zugelassen für den Einsatz in Zone 2
- Integrierte optische Diagnose für die permanente Überwachung der LWL-Strecken
- Eigensichere LWL-Schnittstelle (ex op is) zum direkten Anschluss an Geräte in der Zone 1
- Potenzialfreier Schaltkontakt für die voreilende Alarmierung kritischer LWL-Strecken
- Für Datenraten bis 500 kBit/s geeignet



## Kaufmännische Daten

<b>Verpackungseinheit</b>	1
<b>GTIN</b>	4017918974022

## Technische Daten

Hinweis:

<b>Nutzungsbeschränkung</b>	EMV: Klasse-A-Produkt, siehe Herstellererklärung im Downloadbereich
-----------------------------	---

Maße

<b>Breite</b>	35 mm
<b>Höhe</b>	99 mm
<b>Tiefe</b>	105 mm

Umgebungsbedingungen

<b>Umgebungstemperatur (Betrieb)</b>	-20 °C ... 60 °C
<b>Umgebungstemperatur (Lagerung/Transport)</b>	-40 °C ... 85 °C

# LWL-Umsetzer - PSI-MOS-RS485W2/FO 850 T - 2708326

## Technische Daten

### Umgebungsbedingungen

<b>Zulässige Luftfeuchtigkeit (Betrieb)</b>	30 % ... 95 % (nicht kondensierend)
<b>Höhenlage</b>	5000 m (Einschränkung siehe Herstellererklärung)
<b>Schutzart</b>	IP20
<b>Störfestigkeit</b>	EN 61000-6-2:2005

### Serielle Schnittstelle

<b>Schnittstelle 1</b>	RS-485-Schnittstelle, 2-Draht
<b>Betriebsart</b>	halbduplex
<b>Anschlussart</b>	Steckbarer Schraubanschluss
<b>Dateiformat/Kodierung</b>	UART (11/10 Bit umschaltbar, NRZ), schlupftolerant
<b>Datenrichtungsumschaltung</b>	selbststeuernd
<b>Übertragungsmedium</b>	Kupfer
<b>Übertragungslänge</b>	≤ 1200 m (abhängig von Datenrate mit geschirmter, verdillter Datenleitung)
<b>Abschlusswiderstand</b>	390 Ω
<b>Abschlusswiderstand</b>	220 Ω
<b>Abschlusswiderstand</b>	390 Ω (zuschaltbar)
<b>Leiterquerschnitt starr min</b>	0,2 mm <sup>2</sup>
<b>Leiterquerschnitt starr max</b>	2,5 mm <sup>2</sup>
<b>Leiterquerschnitt flexibel min</b>	0,2 mm <sup>2</sup>
<b>Leiterquerschnitt flexibel max</b>	2,5 mm <sup>2</sup>
<b>Leiterquerschnitt AWG/kcmil min</b>	24
<b>Leiterquerschnitt AWG/kcmil max</b>	14
<b>Serielle Übertragungsrate</b>	4,8/ 9,6/ 19,2/ 38,4/ 57,6/ 75/ 93,75/ 115,2/ 136/ 187,5/ 375/ 500

### Optische Schnittstelle LWL

<b>Sendeleistung minimal</b>	-4 dBm (200/230 μm)
<b>Sendeleistung minimal</b>	-17,6 dBm (50/125 μm)
<b>Sendeleistung minimal</b>	-14 dBm (62,5/125 μm)
<b>Empfängerempfindlichkeit minimal</b>	-32,5 dBm (50/125 μm)
<b>Empfängerempfindlichkeit minimal</b>	-32,5 dBm (62,5/125 μm)
<b>Empfängerempfindlichkeit minimal</b>	-32,1 dBm (200/230 μm)
<b>Empfängerempfindlichkeit maximal</b>	-3 dBm (200/230 μm)
<b>Wellenlänge</b>	850 nm
<b>Übertragungslänge inkl. 3 dB Systemreserve</b>	2800 m (mit F-K 200/230 8 dB/km mit Schnellmontagestecker)
<b>Übertragungslänge inkl. 3 dB Systemreserve</b>	4200 m (mit F-G 50/125 2,5 dB/km)
<b>Übertragungslänge inkl. 3 dB Systemreserve</b>	3300 m (mit F-G 62,5/125 3,0 dB/km)
<b>Übertragungsmedium</b>	HCS-Faser
<b>Übertragungsmedium</b>	Multimode-Glasfaser
<b>Übertragungsprotokoll</b>	protokolltransparent zur RS-485-Schnittstelle
<b>Anschlussart</b>	B-FOC (ST <sup>®</sup> )

### Störmeldeausgang

# LWL-Umsetzer - PSI-MOS-RS485W2/FO 850 T - 2708326

## Technische Daten

### Störmeldeausgang

Schaltspannung maximal	60 V DC
Schaltspannung maximal	42 V AC
Grenzdauerstrom	0,46 A

### Versorgung

Versorgungsspannungsbereich	18 V DC ... 30 V DC
Stromaufnahme maximal	130 mA
Stromaufnahme typisch	120 mA (24 V DC)
Anschlussart	steckbare Schraubklemme COMBICON

### Allgemein

Bitverzögerung	≤ 1 Bit
Bitverzerrung, Eingang	± 35 % (zulässig)
Bitverzerrung, Ausgang	< 6,25 %
Galvanische Trennung	(VCC // RS-485)
Prüfspannung Datenschnittstelle/Versorgung	1,5 kV <sub>eff</sub> (50 Hz, 1 min.)
Elektromagnetische Verträglichkeit	Konformität zur EMV-Richtlinie 2004/108/EG
Störabstrahlung	EN 55011
Nettogewicht	200 g
Material Gehäuse	PA 6.6-FR
Farbe	grün
MTBF	159 Jahre (Telcordia-Standard, Temperatur 25 °C, Arbeitszyklus 21% (5 Tage pro Woche, 8 Std pro Tag))
MTBF	24 Jahre (Telcordia-Standard, Temperatur 40 °C, Arbeitszyklus 34,25 % (5 Tage pro Woche, 12 Std pro Tag))
Konformität	CE-konform
ATEX	# II 3 G Ex nAC IIC T4 X
ATEX	# II (2) GD [Ex op is] IIC (PTB 06 ATEX 2042 U)
UL, USA / Kanada	Class I, Zone 2, AEx nc IIC T5
UL, USA / Kanada	Class I, Zone 2, Ex nC nL IIC T5 X
UL, USA / Kanada	Class I, Div. 2, Groups A, B, C, D

## Klassifikationen

### eCl@ss

eCl@ss 4.0	27230207
eCl@ss 4.1	27230207
eCl@ss 5.0	27230207
eCl@ss 5.1	27230207
eCl@ss 6.0	27230207
eCl@ss 7.0	27230207
eCl@ss 8.0	27230207

### ETIM

# LWL-Umsetzer - PSI-MOS-RS485W2/FO 850 T - 2708326

## Klassifikationen

### ETIM

<b>ETIM 2.0</b>	EC001423
<b>ETIM 3.0</b>	EC001423
<b>ETIM 4.0</b>	EC001423
<b>ETIM 5.0</b>	EC001423

### UNSPSC

<b>UNSPSC 6.01</b>	30211506
<b>UNSPSC 7.0901</b>	39121008
<b>UNSPSC 11</b>	39121008
<b>UNSPSC 12.01</b>	39121008
<b>UNSPSC 13.2</b>	43201553

## Approbationen

ATEX / UL Listed / cUL Listed / cULus Listed / UL Recognized / cUL Recognized / cULus Recognized /

### Approbationsdetails

ATEX	
Nennspannung UN	
Nennstrom IN	
mm <sup>2</sup> /AWG/kcmil	

UL Listed
-----------

cUL Listed
------------


cULus Listed
--------------

UL Recognized
---------------

# LWL-Umsetzer - PSI-MOS-RS485W2/FO 850 T - 2708326

## Approbationen

cUL Recognized 

cULus Recognized 

## Zubehör

### Stecker-Set

PSM-SET-B-FOC/4-HCS - 2708481



---

### Datenkabel Meterware

PSM-LWL-HCS-RUGGED-200/230 - 2799885



---

PSM-LWL-HCSO-200/230 - 2799445



---

PSM-LWL-GDM-RUGGED- 50/125 - 2799322



## LWL-Umsetzer - PSI-MOS-RS485W2/FO 850 T - 2708326

### Zubehör

PSM-LWL-GDO- 50/125 - 2799432



---

PSM-CABLE-PROFIB/FC - 2744652



---

### Stromversorgung

MINI-SYS-PS-100-240AC/24DC/1.5 - 2866983



---

### Tragschienen-Busverbinder

ME 17,5 TBUS 1,5/ 5-ST-3,81 GN - 2709561



---

### Montagewerkzeug

PSM-HCS-KONFTOOL/B-FOC - 2708465



# LWL-Umsetzer - PSI-MOS-RS485W2/FO 850 T - 2708326

Zubehör

## Messwerkzeug

PSM-FO-POWERMETER - 2799539



---

## Adapter

PSM-SET-BFOC-LINK/2 - 2799429



PSM PTK - 2760623



PSM PTK-4 - 2799364



---

## Schraubwerkzeug

SZS 0,4X2,5 VDE - 1205037



# LWL-Umsetzer - PSI-MOS-RS485W2/FO 850 T - 2708326

Zubehör

## Abisolierwerkzeug

PSM-STRIP-FC/PROFIB - 2744623



---

## Schnittstellenumsetzer

PSI-REP-RS485W2 - 2313096



---

PSM-ME-RS485/RS485-P - 2744429



---

## Datenstecker

SUBCON-PLUS M1 - 2761826



---

SUBCON-PLUS F1 - 2744267





# LWL-Umsetzer - PSI-MOS-RS485W2/FO 850 T - 2708326

## Zubehör

SUBCON-PLUS M2 - 2761839



SUBCON-PLUS F2 - 2799490



SUBCON-PLUS F5 - 2744102



SUBCON-PLUS 9/M - 2744018



SUBCON-PLUS 9/F - 2744241



**Datenkabel konfektioniert**

## LWL-Umsetzer - PSI-MOS-RS485W2/FO 850 T - 2708326

### Zubehör

FL MM PATCH 1,0 LC-ST - 2989174



FL MM PATCH 2,0 LC-ST - 2989271



FL MM PATCH 5,0 LC-ST - 2901801



FL MM PATCH 1,0 SC-ST - 2901809



FL MM PATCH 5,0 SC-ST - 2901811



FL MM PATCH 1,0 ST-ST - 2901815



## LWL-Umsetzer - PSI-MOS-RS485W2/FO 850 T - 2708326

### Zubehör

---

FL MM PATCH 2,0 ST-ST - 2901816



---

FL MM PATCH 5,0 ST-ST - 2901817



---

FL MM PATCH 1,0 ST-SCRJ - 2901820



---

FL MM PATCH 2,0 ST-SCRJ - 2901821



---

FL MM PATCH 5,0 ST-SCRJ - 2901822



---

**Abschlusswiderstand**

## LWL-Umsetzer - PSI-MOS-RS485W2/FO 850 T - 2708326

### Zubehör

PSI-TERMINATOR-PB - 2313944



---

### Medienkonverter

PSI-MOS-RS485W2/FO 850 E - 2708339



---

### Zubehör

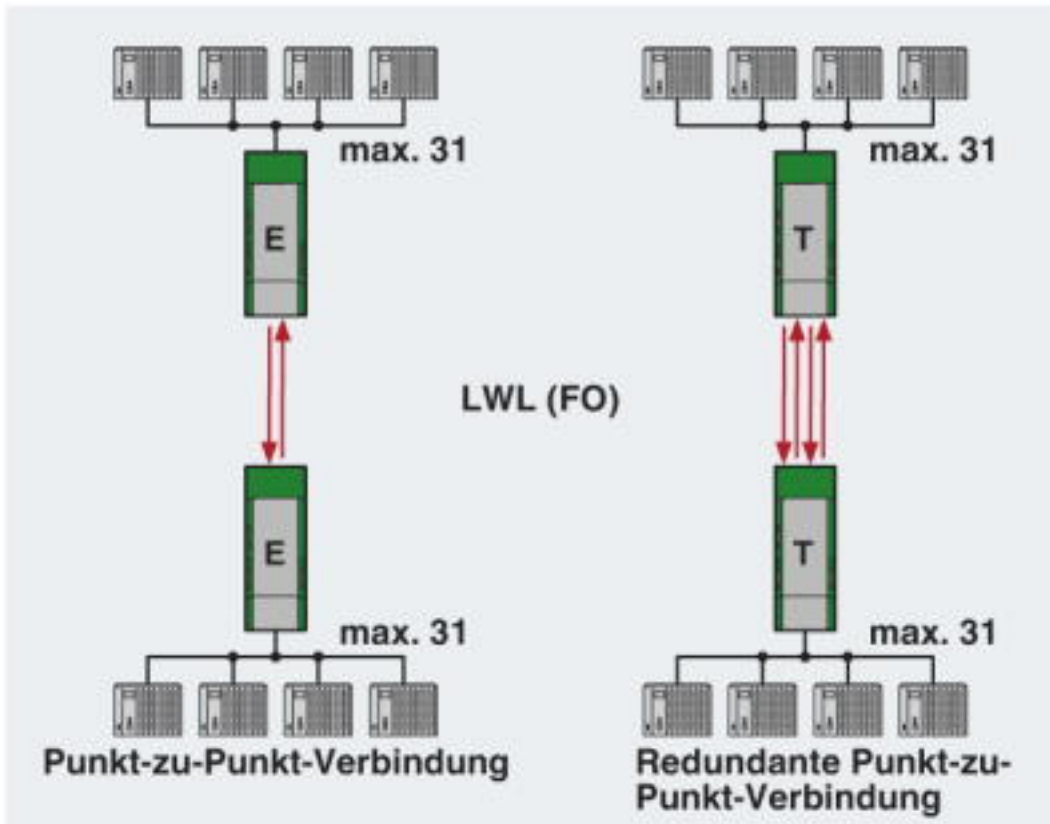
ME 17,5 TBUS 1,5/PP000-3,81 BK - 2890014

---

### Zeichnungen

# LWL-Umsetzer - PSI-MOS-RS485W2/FO 850 T - 2708326

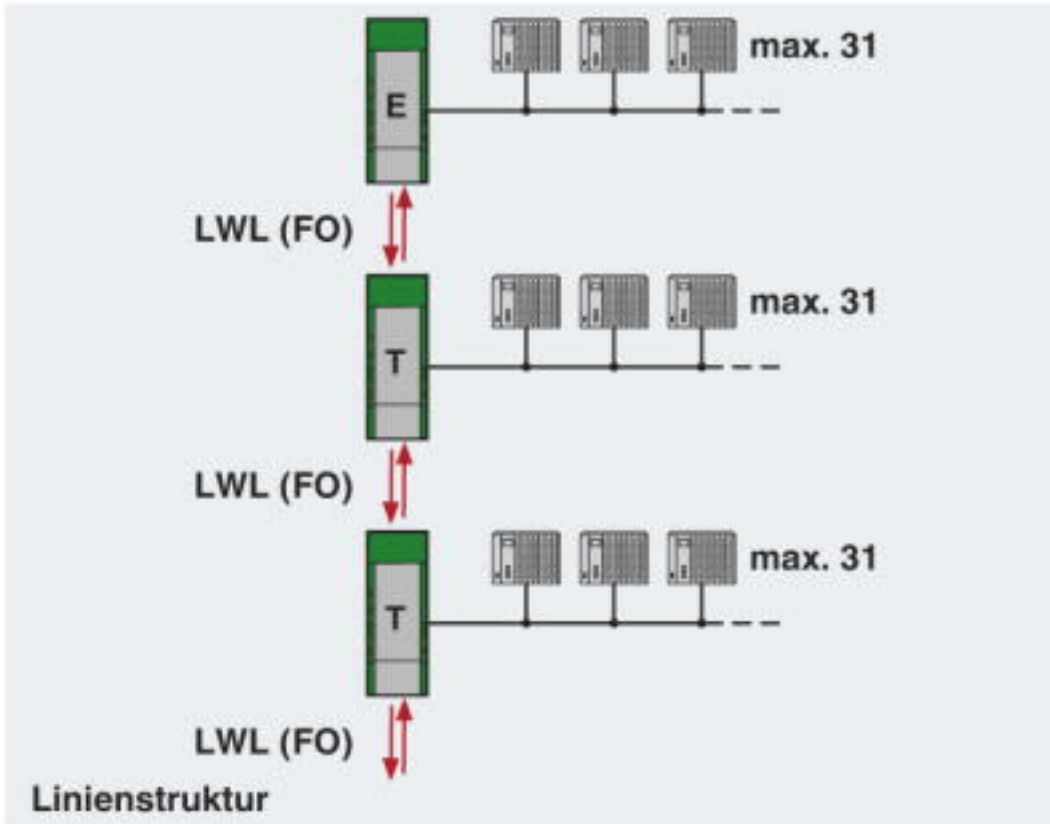
Applikationszeichnung



Redundante Punkt-zu-Punkt-Verbindung

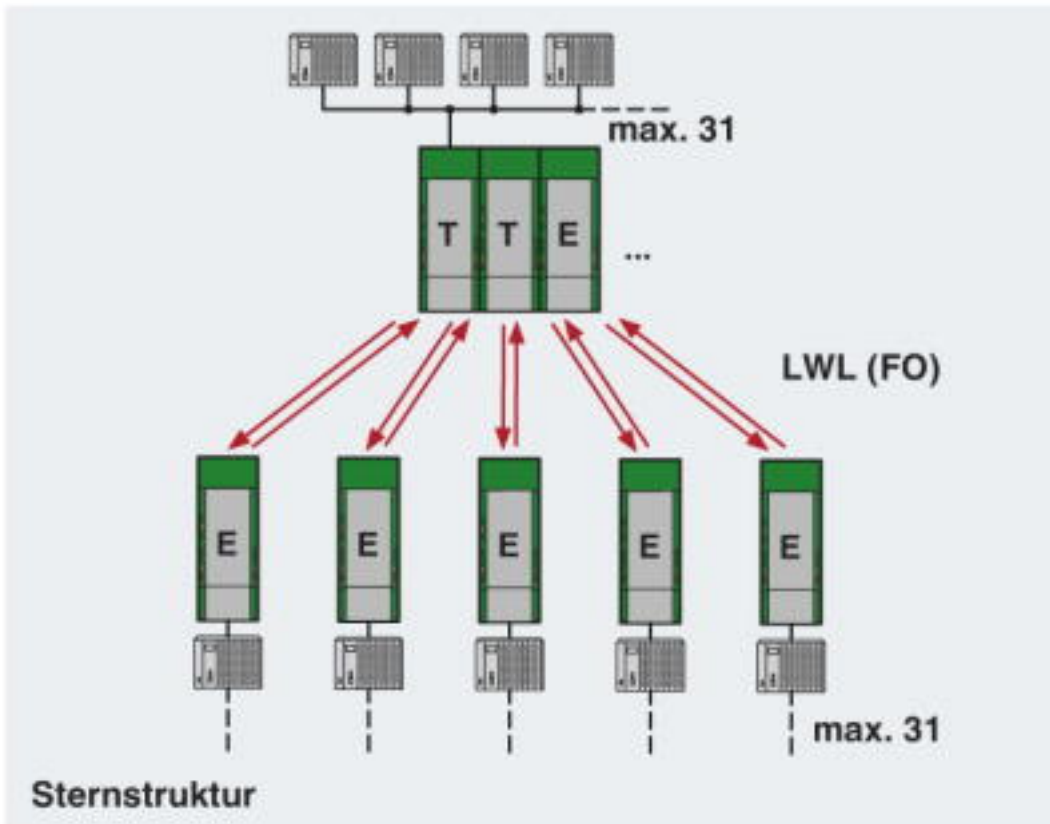
# LWL-Umsetzer - PSI-MOS-RS485W2/FO 850 T - 2708326

Applikationszeichnung



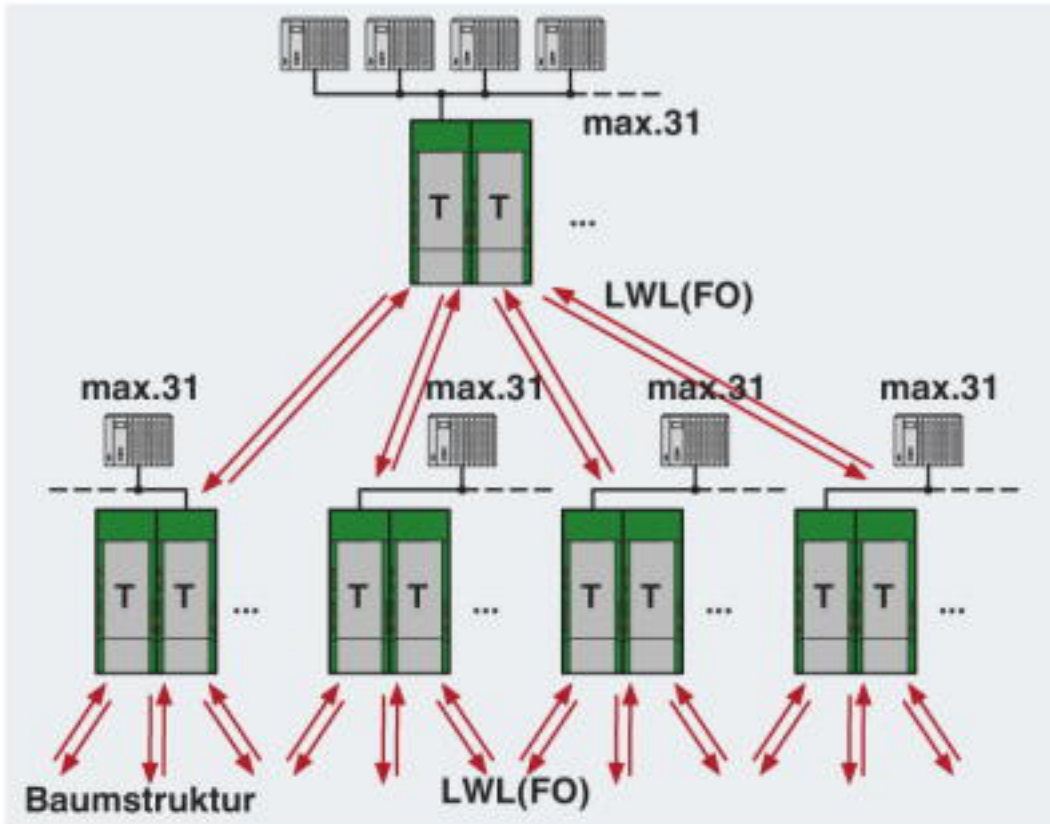
# LWL-Umsetzer - PSI-MOS-RS485W2/FO 850 T - 2708326

Applikationszeichnung



# LWL-Umsetzer - PSI-MOS-RS485W2/FO 850 T - 2708326

Applikationszeichnung

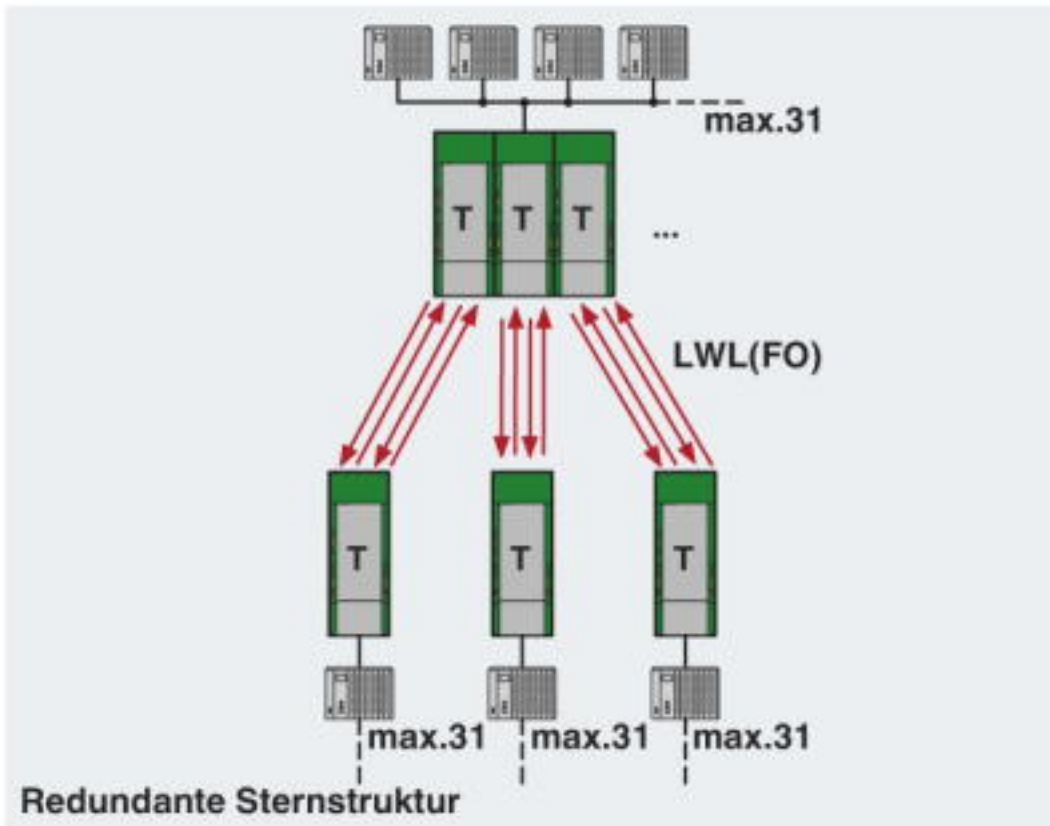


Redundante Sternstruktur



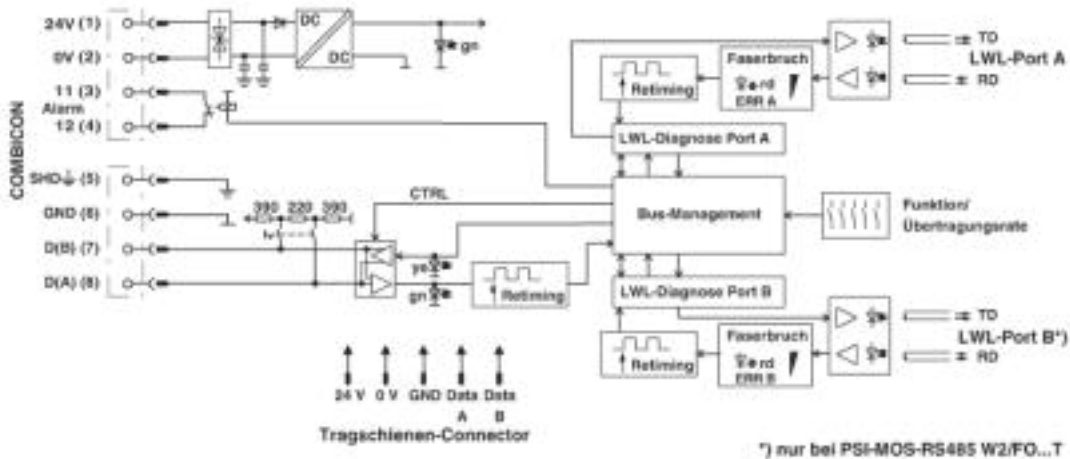
# LWL-Umsetzer - PSI-MOS-RS485W2/FO 850 T - 2708326

Applikationszeichnung



Baumstruktur

Blockschaltbild



\*) nur bei PSI-MOS.../FO...T