

Anbaurahmen - VS-PPC-F1-SCRJ-MNNA-1RP - 1608061

Bitte beachten Sie, dass die hier angegebenen Daten dem Online-Katalog entnommen sind. Die vollständigen Informationen und Daten entnehmen Sie bitte der Anwenderdokumentation. Es gelten die Allgemeinen Nutzungsbedingungen für Internet-Downloads. (<http://download.phoenixcontact.de>)



SCRJ-Anbaurahmen, IP67, für Push-Pull Verriegelung, Metall, für Transceiver, für rechteckigen Montageausschnitt, mit Dichtung, ohne Befestigungsschrauben



Kaufmännische Daten

Verpackungseinheit	1
GTIN	4046356131735

Technische Daten

Mechanische Kennwerte

Polzahl	2
Steckzyklen	≥ 500
Farbe	silber

Umgebungsbedingungen

Umgebungstemperatur (Betrieb)	-40 °C ... 80 °C
Schutzart	IP65/IP67

Materialangaben

Brennbarkeitsklasse nach UL 94	V0
Material Gehäuse	Zink-Druckguss
Material	Metall
Material Dichtung	NBR
Material Dichtung	NBR

Elektrische Kennwerte

Polzahl	2
Verschmutzungsgrad	2

Klassifikationen

eCl@ss

eCl@ss 4.0	24190219
eCl@ss 4.1	24190219
eCl@ss 5.0	27141137

Anbaurahmen - VS-PPC-F1-SCRJ-MNNA-1RP - 1608061

Klassifikationen

eCl@ss

eCl@ss 5.1	27141137
eCl@ss 6.0	27141137
eCl@ss 7.0	27141137
eCl@ss 8.0	27141137

ETIM

ETIM 3.0	EC001121
ETIM 4.0	EC001121
ETIM 5.0	EC002310

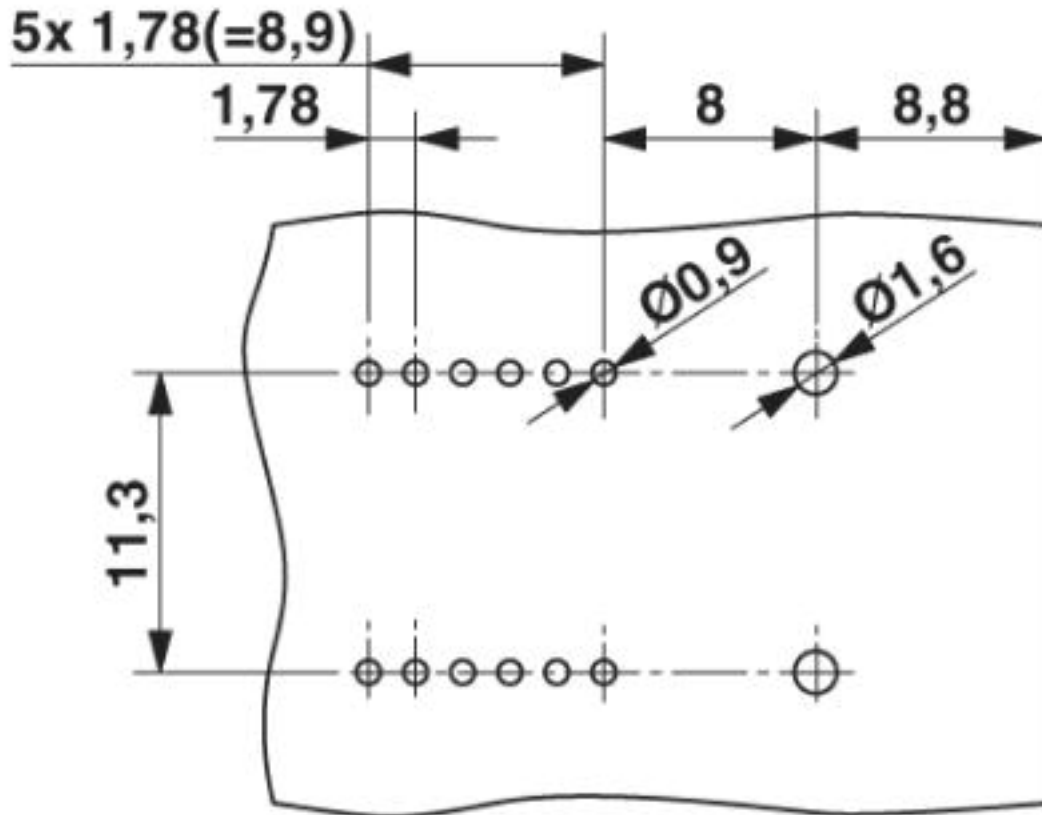
UNSPSC

UNSPSC 6.01	31261501
UNSPSC 7.0901	31261501
UNSPSC 11	31261501
UNSPSC 12.01	31261501
UNSPSC 13.2	31261501

Zeichnungen

Anbaurahmen - VS-PPC-F1-SCRJ-MNNA-1RP - 1608061

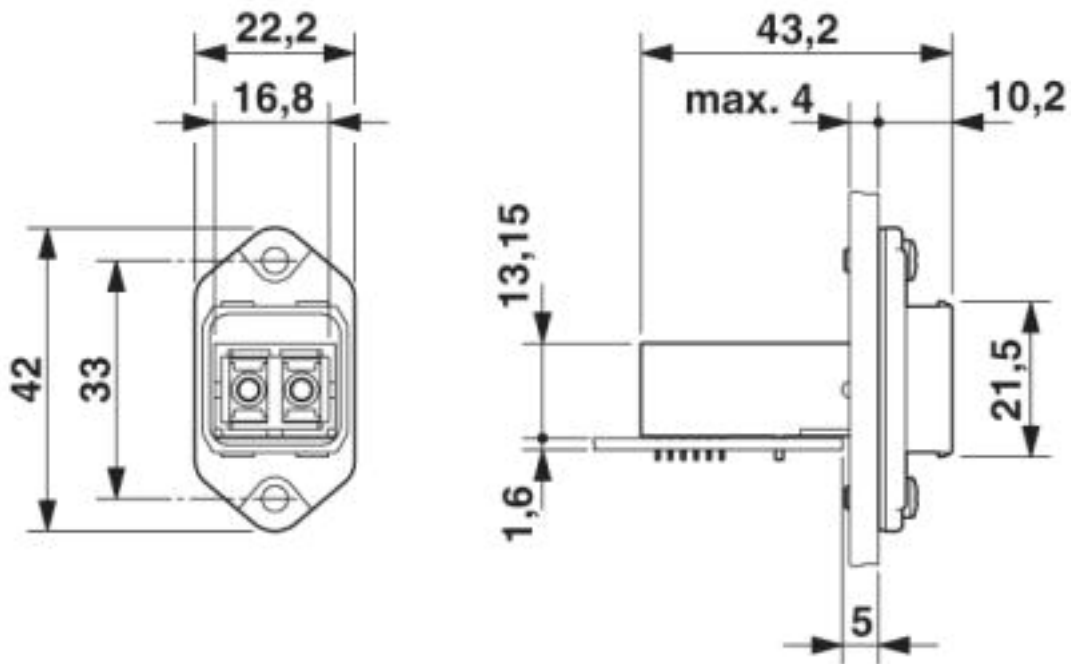
Bohrplan



Bohrplan

Anbaurahmen - VS-PPC-F1-SCRJ-MNNA-1RP - 1608061

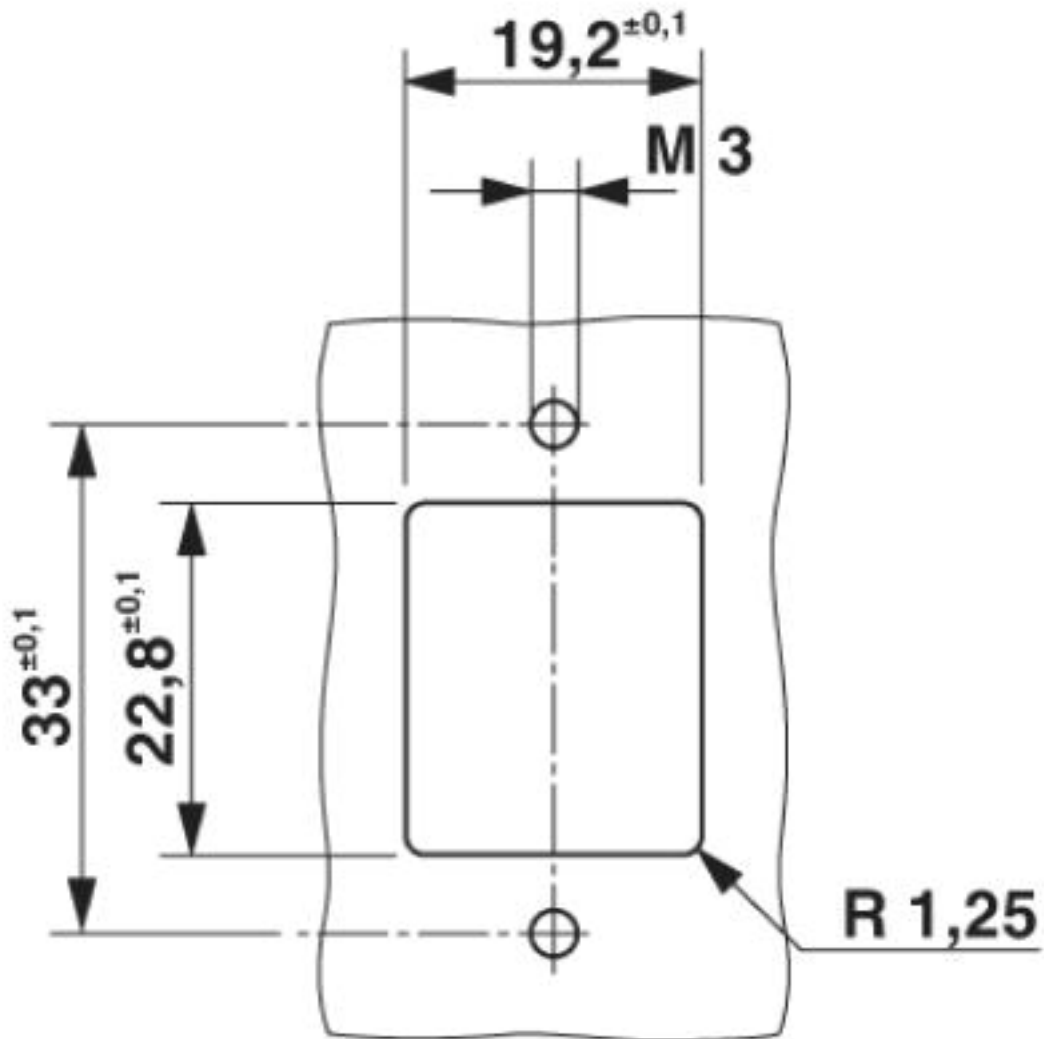
Maßzeichnung



Push-Pull SCRJ-Anbaurahmen

Anbaurahmen - VS-PPC-F1-SCRJ-MNNA-1RP - 1608061

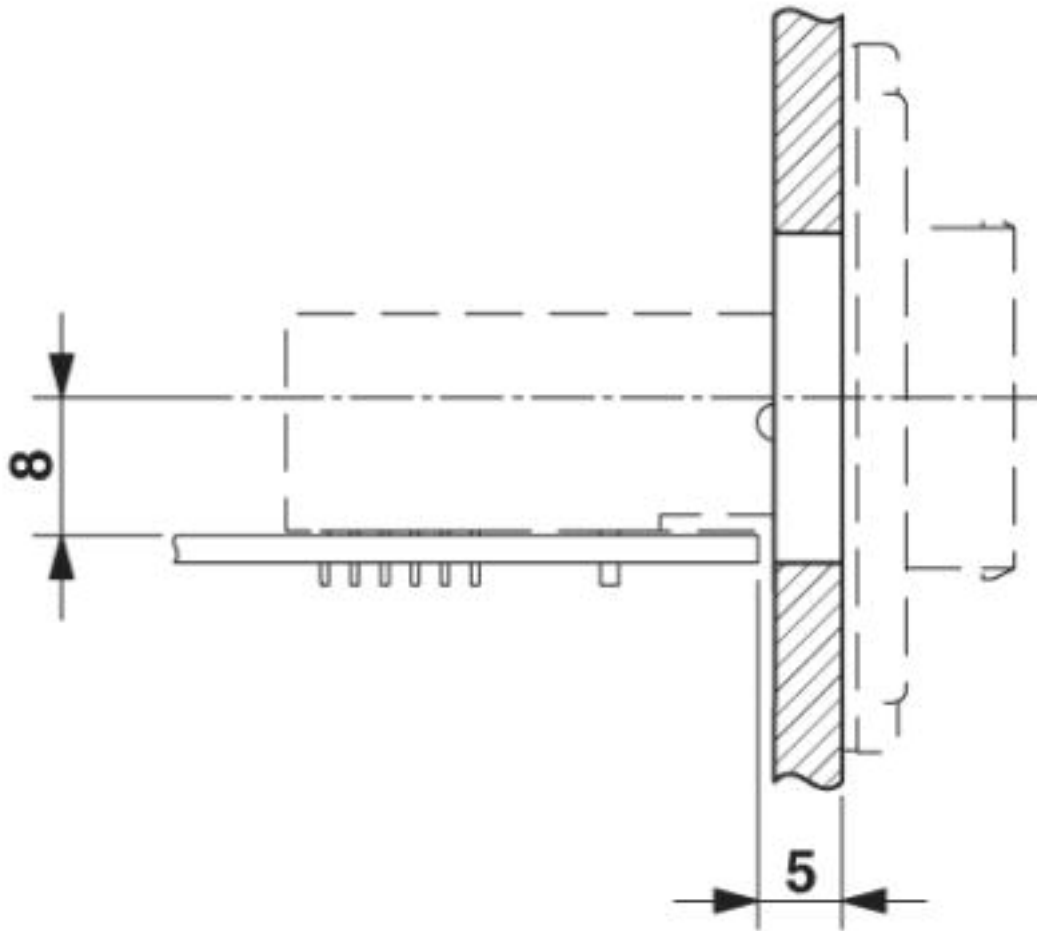
Maßzeichnung



Montageausschnitt

Anbaurahmen - VS-PPC-F1-SCRJ-MNNA-1RP - 1608061

Maßzeichnung



© Phoenix Contact 2013 - alle Rechte vorbehalten
<http://www.phoenixcontact.com>