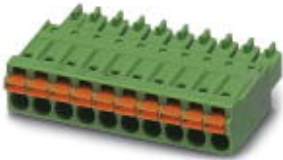


Leiterplattensteckverbinder - FMC 1,5/ 6-ST-3,5 - 1952306

Bitte beachten Sie, dass die hier angegebenen Daten dem Online-Katalog entnommen sind. Die vollständigen Informationen und Daten entnehmen Sie bitte der Anwenderdokumentation. Es gelten die Allgemeinen Nutzungsbedingungen für Internet-Downloads. (<http://download.phoenixcontact.de>)



Steckerteil, Nennstrom: 8 A, Bemessungsspannung (III/2): 160 V, Polzahl: 6, Rastermaß: 3,5 mm, Anschlussart: Federkraftanschluss, Farbe: grün, Kontaktoberfläche: Zinn

Abbildung zeigt eine 10-polige Variante des Artikels

Produkteigenschaften

- Komfortable Betätigung der Klemmstelle mittels Schraubendreher
- Höchste Kontakt- und Packungsdichte in Kombination mit doppelstöckigen MCDN(V) 1,5-Grundleisten
- Extrem flache Bauhöhe von nur 7,8 mm
- Vielfältige Kombinationsmöglichkeiten mit allen MC 1,5-Grundleisten im Raster 3,5 bzw. 3,81 mm
- Schneller Leiteranschluss durch Push-in-Federkraftanschluss
- Tippabgriff zur Spannungsprüfung mit 1-mm#Ø-Prüfspitze

Kaufmännische Daten

Verpackungseinheit	50
GTIN	4017918942892

Technische Daten

Maße

Länge	22,9 mm
Höhe	7,8 mm
Rastermaß	3,5 mm
Maß a	17,5 mm

Allgemein

Artikelfamilie	FMC 1,5/..-ST
Isolierstoffgruppe	I
Bemessungsstoßspannung (III/3)	2,5 kV
Bemessungsstoßspannung (III/2)	2,5 kV
Bemessungsstoßspannung (II/2)	2,5 kV
Bemessungsspannung (III/3)	160 V
Bemessungsspannung (III/2)	160 V
Bemessungsspannung (II/2)	320 V
Anschluss gemäß Norm	EN-VDE
Nennstrom I_N	8 A

Leiterplattensteckverbinder - FMC 1,5/ 6-ST-3,5 - 1952306

Technische Daten

Allgemein

Nennquerschnitt	1,5 mm ²
Belastungsstrom maximal	8 A
Isolierstoff	PA
Brennbarkeitsklasse nach UL 94	V0
Lehrdorn	A1
Abisolierlänge	10 mm
Polzahl	6

Anschlussdaten

Leiterquerschnitt starr min	0,2 mm ²
Leiterquerschnitt starr max	1,5 mm ²
Leiterquerschnitt flexibel min	0,2 mm ²
Leiterquerschnitt flexibel max	1,5 mm ²
Leiterquerschnitt flexibel m. Aderendhülse ohne Kunststoffhülse min	0,25 mm ²
Leiterquerschnitt flexibel m. Aderendhülse ohne Kunststoffhülse max	1,5 mm ²
Leiterquerschnitt flexibel m. Aderendhülse m. Kunststoffhülse min	0,25 mm ²
Leiterquerschnitt flexibel m. Aderendhülse m. Kunststoffhülse max	0,75 mm ²
Leiterquerschnitt AWG/kcmil min	24
Leiterquerschnitt AWG/kcmil max	16
AWG nach UL/CUL min	24
AWG nach UL/CUL max	16

Klassifikationen

eCl@ss

eCl@ss 4.0	272607xx
eCl@ss 4.1	27260701
eCl@ss 5.0	27260701
eCl@ss 5.1	27260701
eCl@ss 6.0	27260704
eCl@ss 7.0	27440402
eCl@ss 8.0	27440402

ETIM

ETIM 3.0	EC001121
ETIM 4.0	EC002638
ETIM 5.0	EC002638

UNSPSC

UNSPSC 6.01	30211810
UNSPSC 7.0901	39121409

Leiterplattensteckverbinder - FMC 1,5/ 6-ST-3,5 - 1952306

Klassifikationen

UNSPSC

UNSPSC 11	39121409
UNSPSC 12.01	39121409
UNSPSC 13.2	39121409

Approbationen

UL Recognized / cUL Recognized / GOST / GOST / cULus Recognized /

Approbationsdetails

UL Recognized		
Usegroups	B	D
Nennspannung UN	150 V	150 V
Nennstrom IN	8 A	8 A
mm ² /AWG/kcmil	24-16	24-16

cUL Recognized		
Usegroups	B	D
Nennspannung UN	150 V	150 V
Nennstrom IN	8 A	8 A
mm ² /AWG/kcmil	24-16	24-16

GOST

--

cULus Recognized

Zubehör

Klemmenmarker beschriftet

Leiterplattensteckverbinder - FMC 1,5/ 6-ST-3,5 - 1952306

Zubehör

SK 3,5/2,8:FORTL.ZAHLEN - 0804073



Klemmenmarker unbeschriftet

SK U/2,8 WH:UNBEDRUCKT - 0803883



Bezeichnungsstift

B-STIFT - 1051993



Zubehör

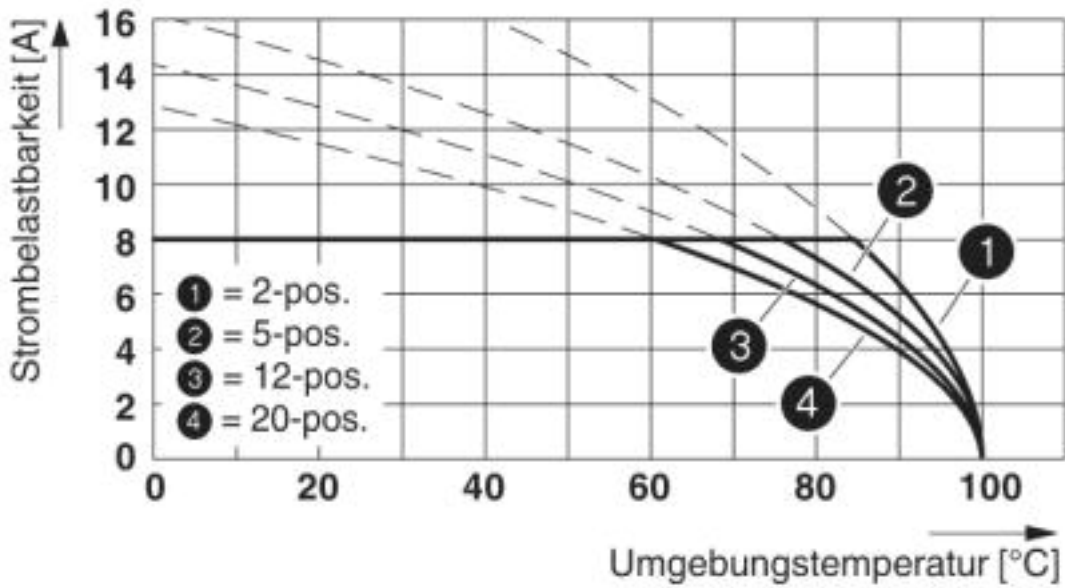
SK 3,5/2,8:SO - 0805030



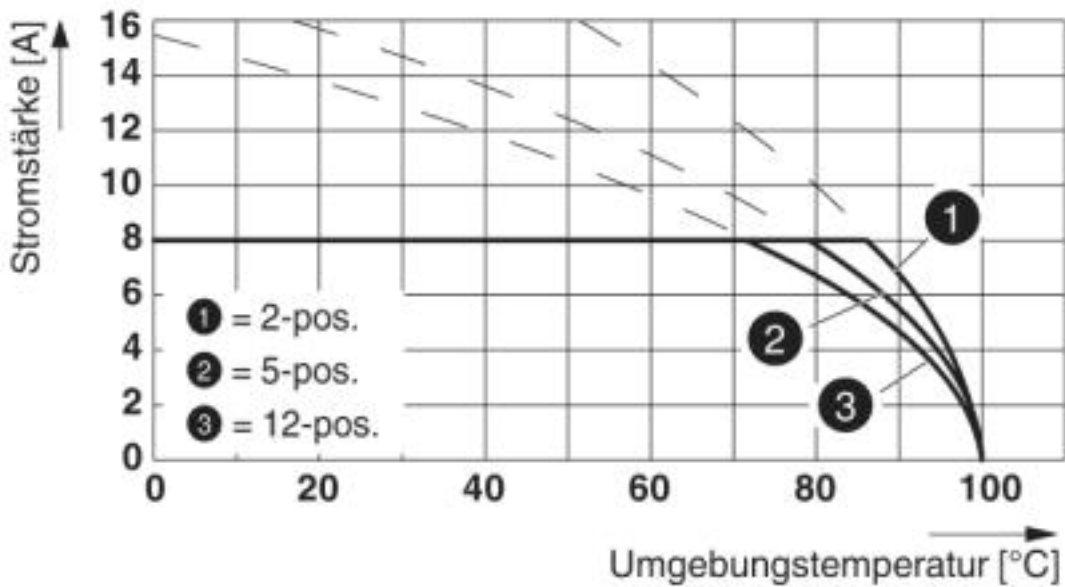
Zeichnungen

Leiterplattensteckverbinder - FMC 1,5/ 6-ST-3,5 - 1952306

Diagramm



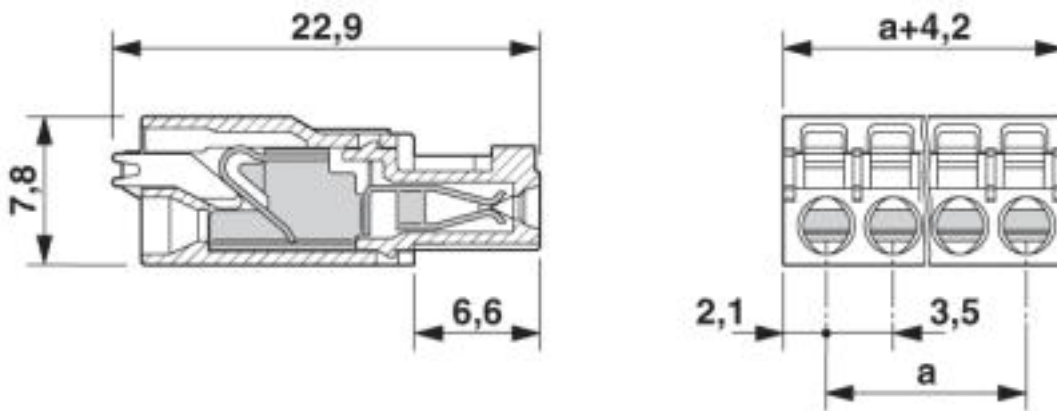
Diagramm



Typ: FMC 1,5/...-ST-3,5 mit MCV 1,5/...-G-3,5 P26 THR

Leiterplattensteckverbinder - FMC 1,5/ 6-ST-3,5 - 1952306

Maßzeichnung



© Phoenix Contact 2013 - alle Rechte vorbehalten
<http://www.phoenixcontact.com>