

Trennschaltverstärker - MACX MCR-EX-SL-2NAM-R-UP - 2865984

Bitte beachten Sie, dass die hier angegebenen Daten dem Online-Katalog entnommen sind. Die vollständigen Informationen und Daten entnehmen Sie bitte der Anwenderdokumentation. Es gelten die Allgemeinen Nutzungsbedingungen für Internet-Downloads. (<http://download.phoenixcontact.de>)



2-kanaliger Ex-i NAMUR-Trennschaltverstärker mit Weitbereichsversorgung für Näherungsinitiatoren und Schalter. Als Signalausgang steht pro Kanal ein Relais mit Wechsler-Kontakt zur Verfügung. Fehlererkennung (LFD), 3-Wege Trennung, SIL 2.

Produkteigenschaften

- Bis SIL 2 nach EN 61508
- Installation in Zone 2, Zündschutzart "n" (EN 60079-15) zulässig
- Leitungsfehlererkennung (LFD), ein-/ausschaltbar, Fehlermeldung durch rot blinkende LED und Entregung des Ausgangsrelais
- Signalausgang Relais (Wechsler)
- Galvanische 3-Wege-Trennung
- LED-Anzeigen für Versorgungsspannung, Schaltzustand und Störung gemäß NAMUR NE 44
- Umschaltbare Wirkungsrichtung (Arbeits- oder Ruhestromverhalten)
- Weitbereichsversorgung von 19,2 ... 253 V AC/DC
- 2-kanalig
- Eingang für NAMUR-Näherungsinitiatoren (EN 60947-5-6), potenzialfreie oder widerstandsbeschaltete Kontakte, [Ex ia] IIC



Kaufmännische Daten

Verpackungseinheit	1
GTIN	4046356462532

Technische Daten

Hinweis:

Nutzungsbeschränkung	EMV: Klasse-A-Produkt, siehe Herstellererklärung im Downloadbereich
-----------------------------	---

Maße

Breite	17,5 mm
Höhe	99 mm
Tiefe	114,5 mm

Umgebungsbedingungen

Umgebungstemperatur (Betrieb)	-20 °C ... 60 °C
Umgebungstemperatur (Lagerung/Transport)	-40 °C ... 80 °C
Max. Einsatzhöhe	≤ 2000 m

Trennschaltverstärker - MACX MCR-EX-SL-2NAM-R-UP - 2865984

Technische Daten

Umgebungsbedingungen

Zulässige Luftfeuchtigkeit (Betrieb)	10 % ... 95 % (keine Betauung)
Störfestigkeit	EN 61000-6-2 Während der Störbeeinflussung kann es zu geringen Abweichungen kommen.
Schutzart	IP20

Eingangsdaten

Leerlaufspannung	8 V DC \pm 10 %
Schaltpunkte (bedämpft)	< 1,2 mA (sperrend)
Schaltpunkte (unbedämpft)	> 2,1 mA (leitend)

Ausgangsdaten

Schaltausgang	Relaisausgang
Kontaktausführung	1 Wechsler pro Kanal
Kontaktmaterial	AgSnO ₂ , hartvergoldet
Schaltspannung maximal	250 V AC (2 A, 60 Hz)
Schaltspannung maximal	120 V DC (0,2 A)
Schaltspannung maximal	30 V DC (2 A)
Schaltleistung maximal	500 VA
Lebensdauer mechanisch	10 ⁷ Schaltspiele

Versorgung

Versorgungsspannungsbereich	24 V ... 230 V AC/DC (-20% ... +10%, 50 ... 60 Hz)
Stromaufnahme maximal	< 80 mA
Leistungsaufnahme	≤ 1,3 W

Anschlussdaten

Leiterquerschnitt starr min	0,2 mm ²
Leiterquerschnitt starr max	2,5 mm ²
Leiterquerschnitt flexibel min	0,2 mm ²
Leiterquerschnitt flexibel max	2,5 mm ²
Leiterquerschnitt AWG/kcmil min	24
Leiterquerschnitt AWG/kcmil max	14
Abisolierlänge	7 mm
Anschlussart	Schraubanschluss
Anzugsdrehmoment min	0,5 Nm
Anzugsdrehmoment max	0,6 Nm

Allgemein

Anzahl der Kanäle	2
Sprungantwort (10-90%)	typ. 6 ms (Schließer: Aus-Ein)
Sprungantwort (10-90%)	typ. 6 ms (Schließer: Ein-Aus)
Sprungantwort (10-90%)	typ. 4 ms (Öffner: Ein-Aus)
Sprungantwort (10-90%)	typ. 10 ms (Öffner: Aus-Ein)
Statusanzeige	LED grün (Versorgungsspannung, PWR)

Trennschaltverstärker - MACX MCR-EX-SL-2NAM-R-UP - 2865984

Technische Daten

Allgemein

Statusanzeige	LED gelb (Schaltzustand)
Statusanzeige	LED rot (Leitungsfehler)
Brennbarkeitsklasse nach UL 94	V0
Verschmutzungsgrad	2
Überspannungskategorie	III
Material Gehäuse	PA 66-FR
Farbe	grün
Benennung	Eingang/Ausgang
Galvanische Trennung	375 V (Scheitelwert nach EN 60079-11)
Benennung	Eingang/Versorgung
Galvanische Trennung	375 V (Scheitelwert nach EN 60079-11)
Galvanische Trennung	300 V _{eff} (Bemessungsisolationsspannung (Überspannungskategorie II, Verschmutzungsgrad 2, sichere Trennung nach EN 61010-1))
Galvanische Trennung	2,5 kV AC (50 Hz, 1 min., Prüfspannung)
Benennung	Ausgang 1/Ausgang 2/Eingang, Versorgung, T-Connector
Galvanische Trennung	300 V _{eff} (Bemessungsisolationsspannung (Überspannungskategorie III, Verschmutzungsgrad 2, sichere Trennung nach EN 61010-1))
Galvanische Trennung	2,5 kV (50 Hz, 1 min., Prüfspannung)
Konformität	CE-konform, zusätzlich EN 61326
ATEX	# II (1) G [Ex ia Ga] IIC
ATEX	# II (1) D [Ex ia Da] IIIC
ATEX	# II 3(1) G Ex nA nC [ia Ga] IIC T4 Gc X
IECEX	[Ex ia Ga] IIC
IECEX	[Ex ia Da] IIIC
IECEX	Ex nA nC [ia Ga] IIC T4 Gc
UL, USA / Kanada	Class I Div 2; IS for Class I, II, III Div 1

Sicherheitstechnische Daten

Max. Ausgangsspannung U _o	9,6 V
Max. Ausgangsstrom I _o	10,3 mA
Max. Ausgangsleistung P _o	25 mW
Gasgruppe	IIC
max. äußere Induktivität L _o	100 mH
max. äußere Kapazität C _o	0,5 µF
Gasgruppe	IIC
max. äußere Induktivität L _o	10 mH
max. äußere Kapazität C _o	0,75 µF
Gasgruppe	IIC
max. äußere Induktivität L _o	1 mH
max. äußere Kapazität C _o	1,2 µF
Gasgruppe	IIB

Trennschaltverstärker - MACX MCR-EX-SL-2NAM-R-UP - 2865984

Technische Daten

Sicherheitstechnische Daten

max. äußere Induktivität L_o	100 mH
max. äußere Kapazität C_o	2,7 μ F
Gasgruppe	IIB
max. äußere Induktivität L_o	10 mH
max. äußere Kapazität C_o	3,9 μ F
Gasgruppe	IIB
max. äußere Induktivität L_o	1 mH
max. äußere Kapazität C_o	6,3 μ F
Sicherheitstechnische Maximalspannung U_m	253 V AC/DC (Versorgungsklemmen)

EMV-Daten

Benennung	Elektromagnetisches HF-Feld
Normen/Bestimmungen	EN 61000-4-3
Bewertungskriterium	A
Benennung	Schnelle transiente Störungen (Burst)
Normen/Bestimmungen	EN 61000-4-4
Bewertungskriterium	A
Benennung	Leitungsgeführte Störgrößen
Normen/Bestimmungen	EN 61000-4-6
Bewertungskriterium	A

Klassifikationen

eCl@ss

eCl@ss 4.0	27210121
eCl@ss 4.1	27210121
eCl@ss 5.0	27210121
eCl@ss 5.1	27210121
eCl@ss 6.0	27210121
eCl@ss 7.0	27210121
eCl@ss 8.0	27210121

ETIM

ETIM 2.0	EC001430
ETIM 3.0	EC001599
ETIM 4.0	EC001485
ETIM 5.0	EC001485

UNSPSC

UNSPSC 6.01	30211506
UNSPSC 7.0901	39121008
UNSPSC 11	39121008
UNSPSC 12.01	39121008

Trennschaltverstärker - MACX MCR-EX-SL-2NAM-R-UP - 2865984

Klassifikationen

UNSPSC

UNSPSC 13.2	39121008
--------------------	----------

Approbationen

IECEX / ATEX / Functional Safety /

Approbationsdetails

IECEX

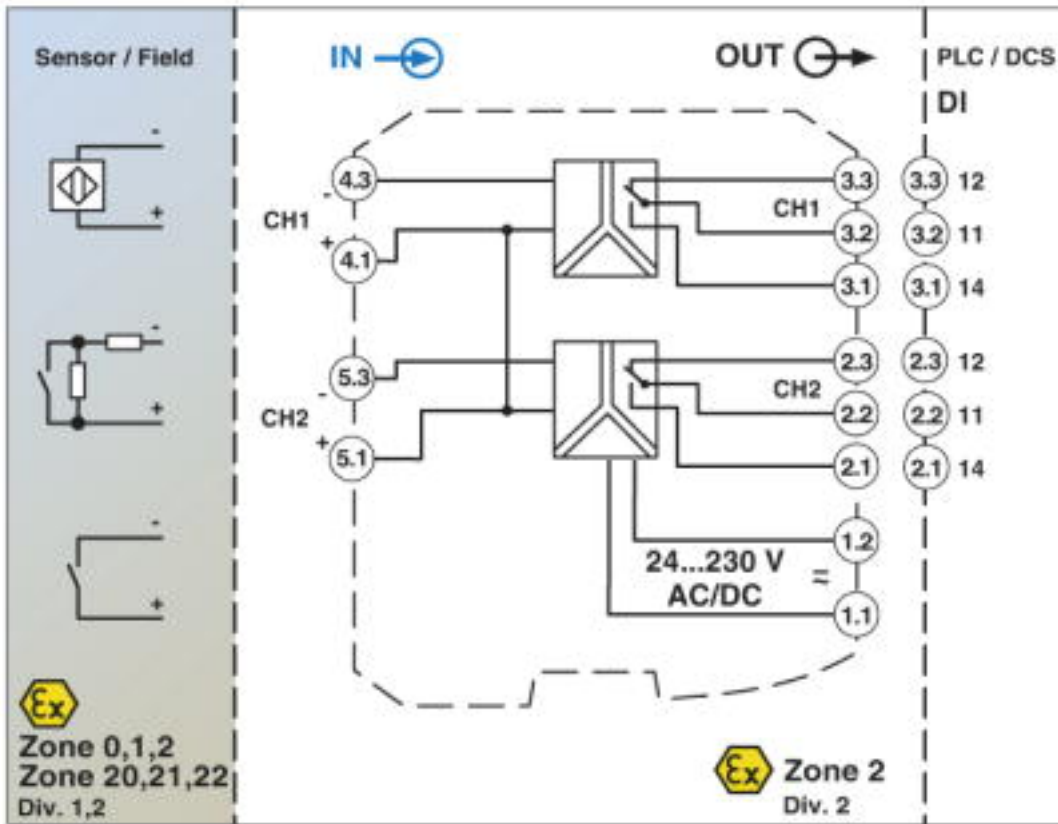
ATEX 

Functional Safety

Zeichnungen

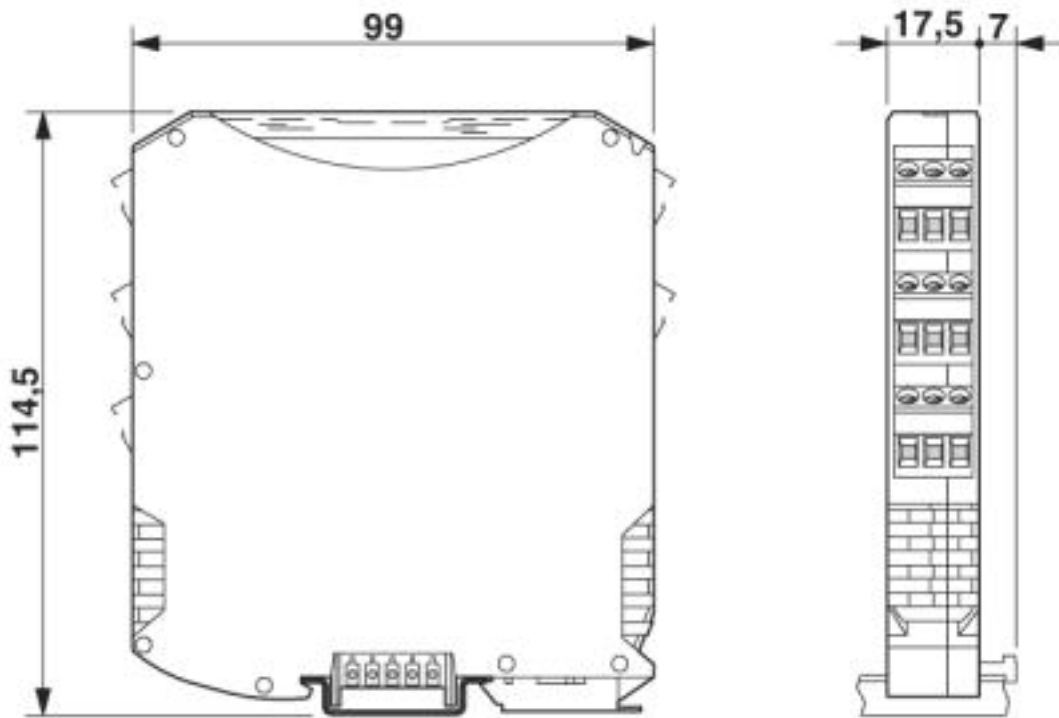
Trennschaltverstärker - MACX MCR-EX-SL-2NAM-R-UP - 2865984

Blockschaltbild



Trennschaltverstärker - MACX MCR-EX-SL-2NAM-R-UP - 2865984

Maßzeichnung



Trennschaltverstärker - MACX MCR-EX-SL-2NAM-R-UP - 2865984

Schemazeichnung

