

Ventilsteuerbaustein - MACX MCR-EX-SL-SD-21-40-LP - 2865764

Bitte beachten Sie, dass die hier angegebenen Daten dem Online-Katalog entnommen sind. Die vollständigen Informationen und Daten entnehmen Sie bitte der Anwenderdokumentation. Es gelten die Allgemeinen Nutzungsbedingungen für Internet-Downloads. (<http://download.phoenixcontact.de>)



Ex-i Ventilsteuerbaustein. Zur Ansteuerung von im Ex-Bereich installierten Ex-i Magnetventilen, Alarmbausteinen oder LED's. Strombegrenzung bei 40 mA. Für Gase bis Gruppe II C, schleifengespeist, galvanische Trennung, SIL 3.

Produkteigenschaften

- Mechanisch kompatibel zum Tragschienen-Busverbinder
- Verschiedene Ausgangskennlinien kompatibel zu den marktüblichen Magnetventilen
- Loop-powered: die benötigte Energie wird über das eingangsseitige Ansteuersignal zugeführt
- Bis SIL 3 nach EN 61508
- Installation in Zone 2, Zündschutzart "n" (EN 60079-15) zulässig
- Ausgang [Ex ia] IIC / [Ex ia] IIB
- Galvanische 2-Wege-Trennung
- Eingang 20
30 V DC



Kaufmännische Daten

Verpackungseinheit	1
GTIN	4046356325233

Technische Daten

Maße

Breite	12,5 mm
Höhe	99 mm
Tiefe	114,5 mm

Umgebungsbedingungen

Umgebungstemperatur (Betrieb)	-20 °C ... 60 °C (beliebige Einbaulage)
Umgebungstemperatur (Lagerung/Transport)	-40 °C ... 80 °C
Max. Einsatzhöhe	≤ 2000 m
Zulässige Luftfeuchtigkeit (Betrieb)	10 % ... 95 % (keine Betauung)
Schutzart	IP20

Ausgangsdaten

Ausgangskennlinie: Ausgangswiderstand	287 Ω (Innenwiderstand R _i)
--	---

Ventilsteuerbaustein - MACX MCR-EX-SL-SD-21-40-LP - 2865764

Technische Daten

Ausgangsdaten

Ansprechzeit	20 ms
---------------------	-------

Kompatible Ventile

Hinweis	Dies ist ein Auszug möglicher Kombinationen zwischen Ventilen und Ventilsteuerbausteinen.
Kompatibles Ventil	ASCO Coil 195
Kompatibles Ventil	Bürkert Coil AC 10 standard
Kompatibles Ventil	Bürkert Coil AC 10 high resistance
Kompatibles Ventil	Bürkert Coil AC 21 standard 700 mW / 65°C
Kompatibles Ventil	Bürkert Coil AC 21 high resistance 700 mW / 65°C
Kompatibles Ventil	Bürkert Coil AC 21 standard 900 mW / 45°C
Kompatibles Ventil	Bürkert Coil AC 21 high resistance 900 mW / 45°C
Kompatibles Ventil	Bürkert Coil AC 21 standard 900 mW / 60°C
Kompatibles Ventil	Bürkert Coil AC 21 high resistance 900 mW / 60°C
Kompatibles Ventil	Bürkert Coil G1 642735 standard 600 mW / 50°C
Kompatibles Ventil	Bürkert Coil G1 642735 high resistance 600 mW / 50°C
Kompatibles Ventil	Bürkert Coil G1 642735 standard 800 mW / 40°C
Kompatibles Ventil	Bürkert Coil G1 642735 high resistance 800 mW / 40°C
Kompatibles Ventil	Bürkert Coil G1 642735 standard 1000 mW / 40°C
Kompatibles Ventil	Bürkert Coil G1 642735 high resistance 1000 mW / 40°C
Kompatibles Ventil	Norgren Herion Coil 2050
Kompatibles Ventil	Norgren Herion Coil 2051
Kompatibles Ventil	Norgren Herion Coil 2052
Kompatibles Ventil	Norgren Herion Coil 2080 / 2082
Kompatibles Ventil	Norgren Herion Coil 2081 / 2083
Kompatibles Ventil	Norgren Herion Coil 2084
Kompatibles Ventil	Hörbiger Piezo P8 38x RF-Nx-SPN65 30 V type
Kompatibles Ventil	Hörbiger Piezo P20 381RF-NG-CPN61 30 V type
Kompatibles Ventil	Parker Coil VZ07 488650.01
Kompatibles Ventil	Parker Coil VZ33 494035.10
Kompatibles Ventil	Parker Coil VZ08 488660.01
Kompatibles Ventil	Parker Coil VZ09 488670.01
Kompatibles Ventil	Parker Coil VZ95 482160.01 EEx ia IIB T6
Kompatibles Ventil	Parker Coil VZ23 482870.01
Kompatibles Ventil	Samson Coil 3701-12 (12 V)
Kompatibles Ventil	Samson Coil 3701-13 (24 V)
Kompatibles Ventil	Samson Coil 3963-12 (12 V)
Kompatibles Ventil	Samson Coil 3963-13 (24 V)
Kompatibles Ventil	Samson Coil 3964-12 (12 V)
Kompatibles Ventil	Samson Coil 3964-13 (24 V)
Kompatibles Ventil	Seitz Pilot valve PV 12F73 Ci oH
Kompatibles Ventil	Seitz Pilot valve PV 12F73 Xi oH

Ventilsteuerbaustein - MACX MCR-EX-SL-SD-21-40-LP - 2865764

Technische Daten

Kompatible Ventile

Kompatibles Ventil	Seitz Pilot valve PV 12F73 Xi oH-2
---------------------------	------------------------------------

Versorgung

Leistungsaufnahme	< 1,2 W
--------------------------	---------

Anschlussdaten

Leiterquerschnitt starr min	0,2 mm ²
Leiterquerschnitt starr max	2,5 mm ²
Leiterquerschnitt flexibel min	0,2 mm ²
Leiterquerschnitt flexibel max	2,5 mm ²
Leiterquerschnitt AWG/kcmil min	24
Leiterquerschnitt AWG/kcmil max	14
Abisolierlänge	7 mm
Schraubengewinde	M3
Anschlussart	Schraubanschluss
Anzugsdrehmoment min	0,5 Nm
Anzugsdrehmoment max	0,6 Nm

Allgemein

Anzahl der Kanäle	1
Temperaturkoeffizient maximal	0,01 %/K
Statusanzeige	LED gelb (Schaltzustand / Status, leuchtet bei aktivem Ausgangsschaltkreis)
Brennbarkeitsklasse nach UL 94	V0
Verschmutzungsgrad	2
Überspannungskategorie	II
Material Gehäuse	PA 66-FR
Farbe	grün
Benennung	Ausgang/Eingang
Galvanische Trennung	375 V (Scheitelwert nach EN 60079-11)
Galvanische Trennung	300 V _{eff} (Bemessungsisolationsspannung (Überspannungskategorie II, Verschmutzungsgrad 2, sichere Trennung nach EN 61010-1))
Galvanische Trennung	2,5 kV (50 Hz, 1 min., Prüfspannung)
Konformität	CE-konform, zusätzlich EN 61326
ATEX	# II 3 G Ex nA IIC T4 Gc X
ATEX	# II (1) G [Ex ia Ga] IIC/IIB/IIA
ATEX	# II (1) D [Ex ia Da] IIIC
IECEX	[Ex ia Ga] IIC/IIB/IIA
IECEX	[Ex ia Da] IIIC
IECEX	Ex nA IIC T4 Gc X
UL, USA / Kanada	Class I Div 2; IS for Class I, II, III Div 1
Funktionale Sicherheit (SIL)	SIL 3

Sicherheitstechnische Kenngrößen

Ventilsteuerbaustein - MACX MCR-EX-SL-SD-21-40-LP - 2865764

Technische Daten

Sicherheitstechnische Kenngrößen

Integritätsanforderung	IEC 61508 - Low-Demand
Gerätetyp	Typ A
Safety Integrity Level (SIL)	3
Anteil ungefährlicher Ausfälle (SFF)	100 %
λ_{SU}	$2,84 \times 10^{-7}$ (284 FIT)
λ_{SD}	0
λ_{DU}	0
λ_{DD}	0
Wahrscheinlichkeit eines gefahrbringenden Ausfalls pro Anforderung (PFD_{AVG})	0 (1 Jahr)
Wahrscheinlichkeit eines gefahrbringenden Ausfalls pro Anforderung (PFD_{AVG})	0 (5 Jahre)
Wahrscheinlichkeit eines gefahrbringenden Ausfalls pro Anforderung (PFD_{AVG})	0 (10 Jahre)
Diagnosedeckungsgrad (DC)	(DC _S =0%, DC _D =0%)

Sicherheitstechnische Daten

Eingangsleistung P_i	(vernachlässigbar)
Max. innere Kapazität C_i	(vernachlässigbar)
Max. Ausgangsspannung U_o	25,1 V
Max. Ausgangsstrom I_o	87 mA
Max. Ausgangsleistung P_o	550 mW
Gasgruppe	IIC
max. äußere Induktivität L_o	6,3 mH
max. äußere Kapazität C_o	0,1 µF
Gasgruppe	IIB
max. äußere Induktivität L_o	26 mH
max. äußere Kapazität C_o	0,8 µF
Gasgruppe	IIA
max. äußere Induktivität L_o	56 mH
max. äußere Kapazität C_o	2,9 µF
Sicherheitstechnische Maximalspannung U_m	253 V AC (125 V DC)

Klassifikationen

eCl@ss

eCl@ss 4.0	27210121
eCl@ss 4.1	27210121
eCl@ss 5.0	27210121
eCl@ss 5.1	27210121
eCl@ss 6.0	27210121
eCl@ss 7.0	27210121

Ventilsteuerbaustein - MACX MCR-EX-SL-SD-21-40-LP - 2865764

Klassifikationen

eCl@ss

eCl@ss 8.0	27210121
------------	----------

ETIM

ETIM 2.0	EC001430
ETIM 3.0	EC001599
ETIM 4.0	EC001599
ETIM 5.0	EC001599

UNSPSC

UNSPSC 6.01	30211506
UNSPSC 7.0901	39121008
UNSPSC 11	39121008
UNSPSC 12.01	39121008
UNSPSC 13.2	39121008

Approbationen

IECEX / UL Listed / cUL Listed / ATEX / IECEX / ATEX / cULus Listed / UL Listed / cUL Listed / Functional Safety / cULus Listed /

Approbationsdetails

IECEX

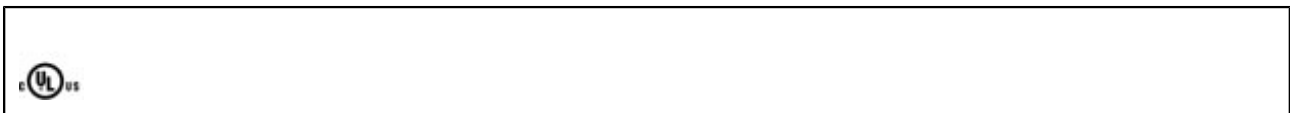
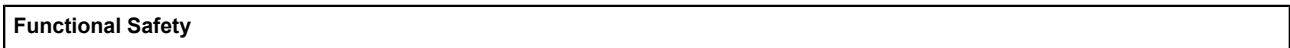
UL Listed

cUL Listed

ATEX

Ventilsteuerbaustein - MACX MCR-EX-SL-SD-21-40-LP - 2865764

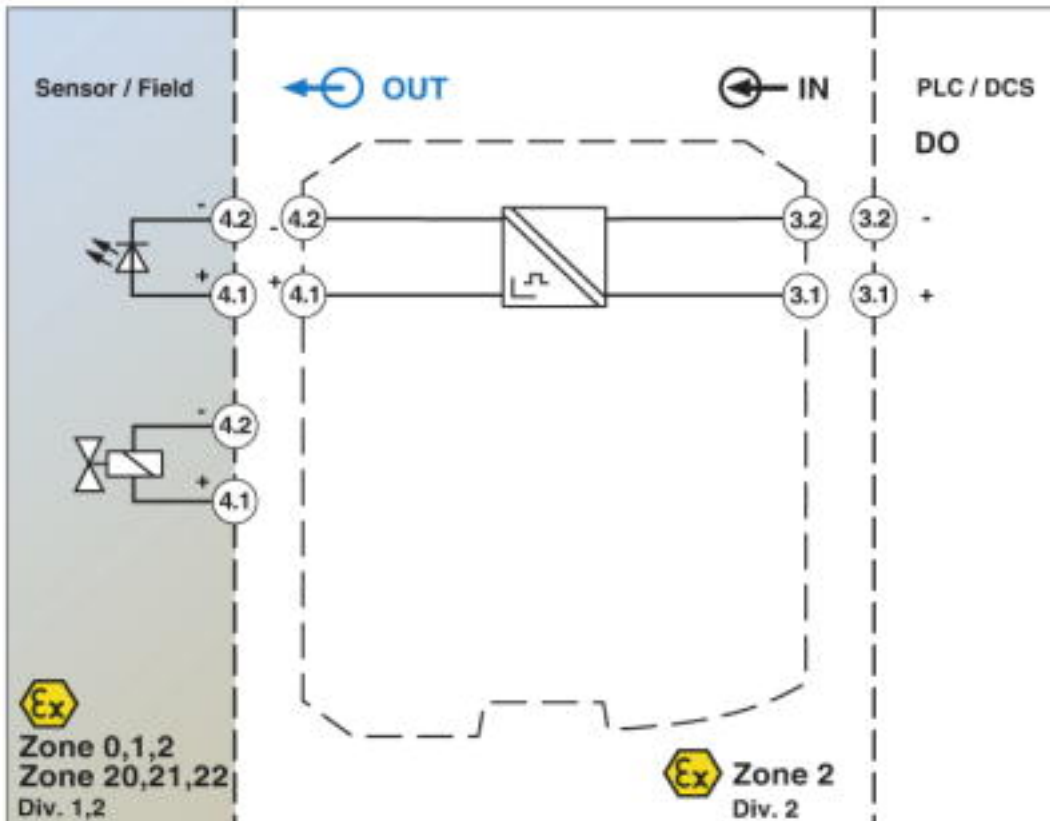
Approbationen



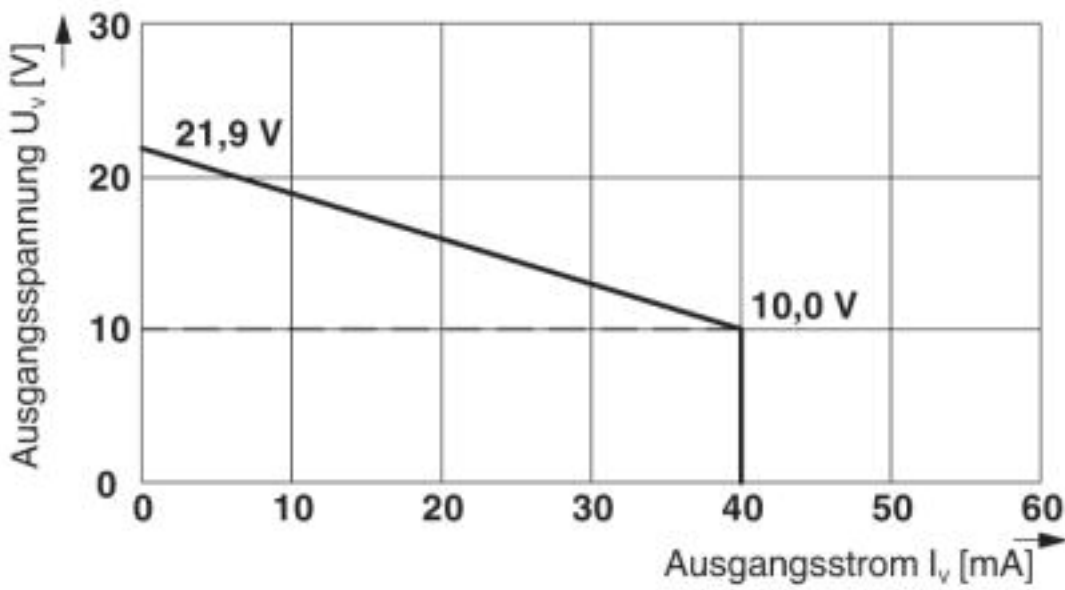
Zeichnungen

Ventilsteuerbaustein - MACX MCR-EX-SL-SD-21-40-LP - 2865764

Blockschaltbild

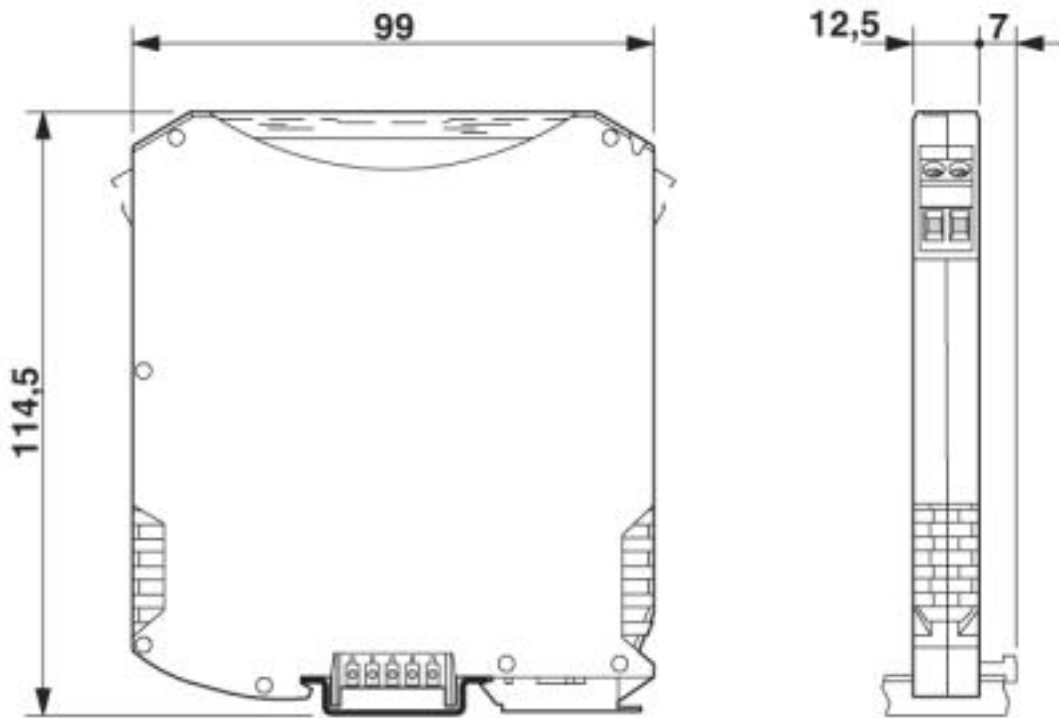


Diagramm



Ventilsteuerbaustein - MACX MCR-EX-SL-SD-21-40-LP - 2865764

Maßzeichnung



© Phoenix Contact 2013 - alle Rechte vorbehalten
<http://www.phoenixcontact.com>