

## D-SUB-Tüllengehäuse - VS-25-T-2M20 - 1689792

Bitte beachten Sie, dass die hier angegebenen Daten dem Online-Katalog entnommen sind. Die vollständigen Informationen und Daten entnehmen Sie bitte der Anwenderdokumentation. Es gelten die Allgemeinen Nutzungsbedingungen für Internet-Downloads. (<http://download.phoenixcontact.de>)



D-SUB-Tüllengehäuse, Shell-Größe 3, Schutzart IP67

### Kaufmännische Daten

Verpackungseinheit	5
GTIN	4017918915476

### Technische Daten

#### Maße

Höhe	24 mm
Breite	81 mm
Länge	102 mm
Leitungsaußendurchmesser	5 mm ... 13 mm

#### Umgebungsbedingungen

Umgebungstemperatur (Betrieb)	-40 °C ... 80 °C
-------------------------------	------------------

#### Allgemein

Bauform	D-SUB 25
Farbe	grau
Anzahl der Kabelabgänge	2
Kabelabgang	schräg
Art der Verschraubung	M20
Material Gehäuse	PA
Brennbarkeitsklasse nach UL 94	V0

### Klassifikationen

#### eCl@ss

eCl@ss 4.0	27140816
eCl@ss 4.1	27260701
eCl@ss 5.0	27260701
eCl@ss 5.1	27260701
eCl@ss 6.0	27261203
eCl@ss 7.0	27440202

# D-SUB-Tüllengehäuse - VS-25-T-2M20 - 1689792

## Klassifikationen

eCl@ss

eCl@ss 8.0	27440202
------------	----------

ETIM

ETIM 2.0	EC000437
ETIM 3.0	EC000437
ETIM 4.0	EC000437
ETIM 5.0	EC000437

UNSPSC

UNSPSC 6.01	31261501
UNSPSC 7.0901	31261501
UNSPSC 11	31261501
UNSPSC 12.01	31261501
UNSPSC 13.2	31261501

## Zubehör

### Druckmutter

VS-M20 (5-13) - 1652127



---

### Schutzkappe

Q-PROT 9/11 - 1670235



---

### Schirmblech

VS-25-TI-2 EMV - 1689802



## D-SUB-Tüllengehäuse - VS-25-T-2M20 - 1689792

Zubehör

---

### Kodierelement

CP-HCC 4 - 1600027



---

### Gerätemarker unbeschriftet

ZBN 18:UNBEDRUCKT - 2809128

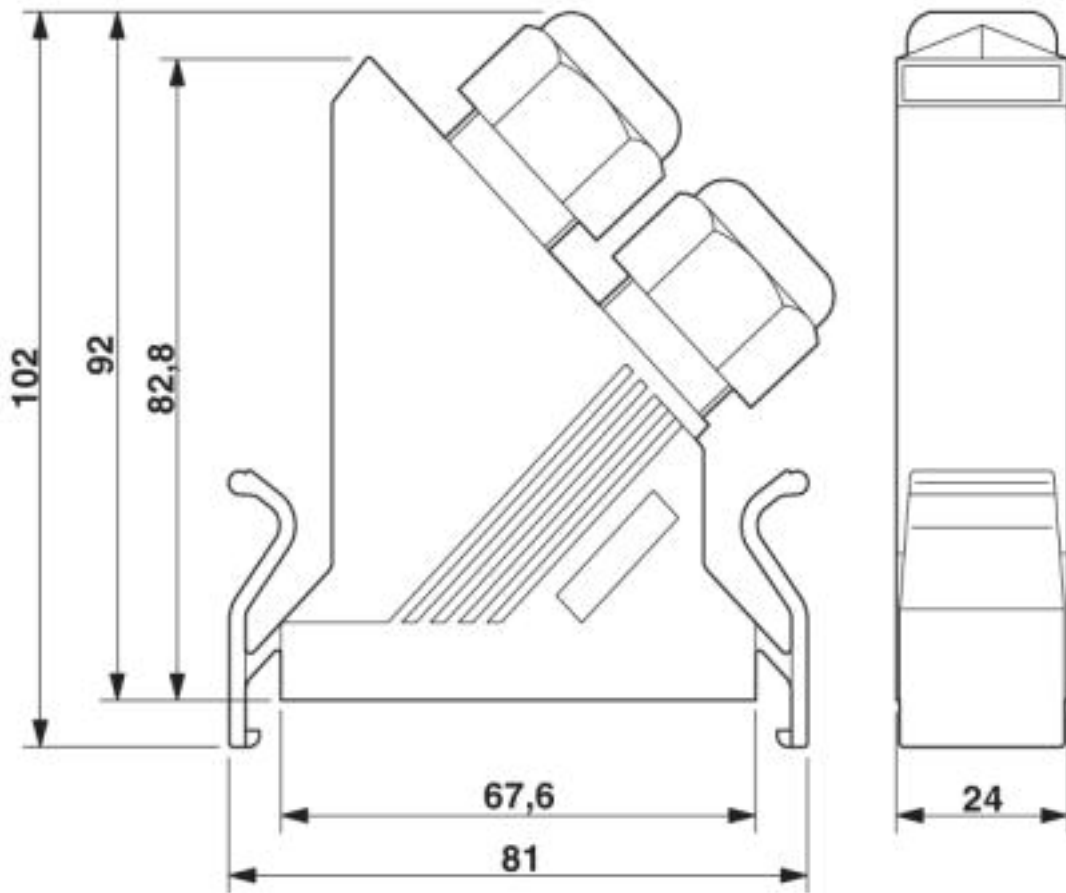


---

Zeichnungen

# D-SUB-Tüllengehäuse - VS-25-T-2M20 - 1689792

Maßzeichnung



D-SUB Tüllengehäuse

© Phoenix Contact 2013 - alle Rechte vorbehalten  
<http://www.phoenixcontact.com>