

# Passivmodul - UM 45- 2FLK14/ZFKDS/S7 - 2965156

Bitte beachten Sie, dass die hier angegebenen Daten dem Online-Katalog entnommen sind. Die vollständigen Informationen und Daten entnehmen Sie bitte der Anwenderdokumentation. Es gelten die Allgemeinen Nutzungsbedingungen für Internet-Downloads. (<http://download.phoenixcontact.de>)



VARIOFACE-Übergabemodul für Siemens SIMATIC® S7-300, für max. 16 Kanäle mit SIMATIC®-spezifischer Beschriftung (1 - 20), Zugfederanschluss, Modulbreite: 98 mm

## Produkteigenschaften

- Numerische Beschriftung (1-20)
- Speziell für S7 300
- Anschluss erfolgt über zwei 14-polige Systemkabel



## Kaufmännische Daten

Verpackungseinheit	1
GTIN	4017918126360

## Technische Daten

### Maße

Breite	98 mm
Höhe	45 mm
Tiefe	50 mm

### Umgebungsbedingungen

Umgebungstemperatur (Betrieb)	-20 °C ... 50 °C
Umgebungstemperatur (Lagerung/Transport)	-20 °C ... 70 °C

### Allgemein

Nennspannung $U_N$	60 V DC
Max. Strombelastbarkeit je Zweig	1 A
Summenstrom Spannungseinspeisung maximal	max. 3 A (/Byte)
Polzahl	14
Statusanzeige	Nein
Prüfspannung	500 V (50 Hz, 1 min.)
Einbaulage	beliebig
Normen/Bestimmungen	IEC 60664
Normen/Bestimmungen	DIN EN 50178
Normen/Bestimmungen	IEC 62103

# Passivmodul - UM 45- 2FLK14/ZFKDS/S7 - 2965156

## Technische Daten

### Allgemein

Verschmutzungsgrad	2
Überspannungskategorie	II
Bemessungsstoßspannung	0,8 kV

### Anschlussdaten Anschluss 1

Benennung Anschluss	Feldebene
Anschlussart	Zugfederanschluss
Leiterquerschnitt starr min	0,14 mm <sup>2</sup>
Leiterquerschnitt starr max	1,5 mm <sup>2</sup>
Leiterquerschnitt flexibel min	0,14 mm <sup>2</sup>
Leiterquerschnitt flexibel max	1,5 mm <sup>2</sup>
Leiterquerschnitt AWG/kcmil min	26
Leiterquerschnitt AWG/kcmil max	14
Abisolierlänge	6 mm

### Anschlussdaten Anschluss 2

Benennung Anschluss	Steuerungsebene
Anzahl der Anschlüsse	2
Anschlussart	IDC / FLK - Stiftleiste (2,54 mm)
Polzahl	14

### Unterstützte Steuerung

Steuerung	GE-FANUC 90-30
- passende I/O-Karte	IC693 MDL732
- passende I/O-Karte	IC693 MDL733
- passende I/O-Karte	IC693 MDL740
- passende I/O-Karte	IC693 MDL741
- passende I/O-Karte	IC693 MDL742
- passende I/O-Karte	IC693 ALG220
- passende I/O-Karte	IC693 ALG221
- passende I/O-Karte	IC693 ALG222
- passende I/O-Karte	IC693 ALG223
- passende I/O-Karte	IC693 ALG390
- passende I/O-Karte	IC693 ALG391
- passende I/O-Karte	IC693 ALG392
- passende I/O-Karte	IC693 ALG442
Steuerung	SIEMENS S7-300 / ET 200 M
- passende I/O-Karte	CPU 312C
- passende I/O-Karte	CPU 313C-2DP
- passende I/O-Karte	CPU 314C-2PtP
- passende I/O-Karte	6ES7 321-1BH50-0AA0
- passende I/O-Karte	6ES7 321-7BH01-0AB0
- passende I/O-Karte	6ES7 321-1BH02-0AA0

# Passivmodul - UM 45- 2FLK14/ZFKDS/S7 - 2965156

## Technische Daten

### Unterstützte Steuerung

- passende I/O-Karte	6ES7 321-1BL00-0AA0
- passende I/O-Karte	6ES7 322-1BH01-0AA0
- passende I/O-Karte	6ES7 322-8BF00-0AB0
- passende I/O-Karte	6ES7 322-1BL00-0AA0
- passende I/O-Karte	6ES7 323-1BH01-0AA0
- passende I/O-Karte	6ES7 323-1BL00-0AA0
- passende I/O-Karte	6ES7 331-7KF02-0AB0
- passende I/O-Karte	6ES7 331-7KB02-0AB0
- passende I/O-Karte	6ES7 331-7NF00-0AB0
- passende I/O-Karte	6ES7 331-7PF01-0AB0
- passende I/O-Karte	6ES7 331-7PF11-0AB0
- passende I/O-Karte	6ES7 332-5HD01-0AB0
- passende I/O-Karte	6ES7 332-5HB01-0AB0
- passende I/O-Karte	6ES7 332-7ND02-0AB0
- passende I/O-Karte	6ES7 334-0CE01-0AA0
- passende I/O-Karte	6ES7 334-0KE00-0AB0
- passende I/O-Karte	6ES7 335-7HG01-0AB0
- passende I/O-Karte	6ES7 335-7HG01-0AB0
- passende I/O-Karte	6ES7 338-4BC01-0AB0
- passende I/O-Karte	6ES7 350-1AH03-0AE0
- passende I/O-Karte	6ES7 350-2AH01-0AE0
- passende I/O-Karte	6ES7 351-1AH01-0AE0
- passende I/O-Karte	6ES7 352-1AH02-0AE0
- passende I/O-Karte	6ES7 353-1AH01-0AE0
- passende I/O-Karte	6ES7 354-1AH01-0AE0
- passende I/O-Karte	6ES7 355-0VH10-0AE0
- passende I/O-Karte	6ES7 355-1VH10-0AE0
- passende I/O-Karte	6ES7 357-4AH01-0AE0
- passende I/O-Karte	6ES7 321-7BH01-0AB0
- passende I/O-Karte	6ES7 331-7HF01-0AB0
- passende I/O-Karte	6ES7 321-1BH10-0AA0
- passende I/O-Karte	6ES7 322-1BH10-0AA0
- passende I/O-Karte	CPU 313C
- passende I/O-Karte	CPU 313C-2PtP
- passende I/O-Karte	6ES7 336-4GE00-0AB0

## Klassifikationen

### eCl@ss

eCl@ss 4.0	27250313
eCl@ss 4.1	27250313

# Passivmodul - UM 45- 2FLK14/ZFKDS/S7 - 2965156

## Klassifikationen

### eCl@ss

eCl@ss 5.0	27250313
eCl@ss 5.1	27250313
eCl@ss 6.0	27371601
eCl@ss 7.0	27371601
eCl@ss 8.0	27371601

### ETIM

ETIM 2.0	EC001437
ETIM 3.0	EC001437
ETIM 4.0	EC001437
ETIM 5.0	EC001437

### UNSPSC

UNSPSC 6.01	30211824
UNSPSC 7.0901	39121421
UNSPSC 11	39121421
UNSPSC 12.01	39121421
UNSPSC 13.2	39121421

## Approbationen

---

GOST /

---

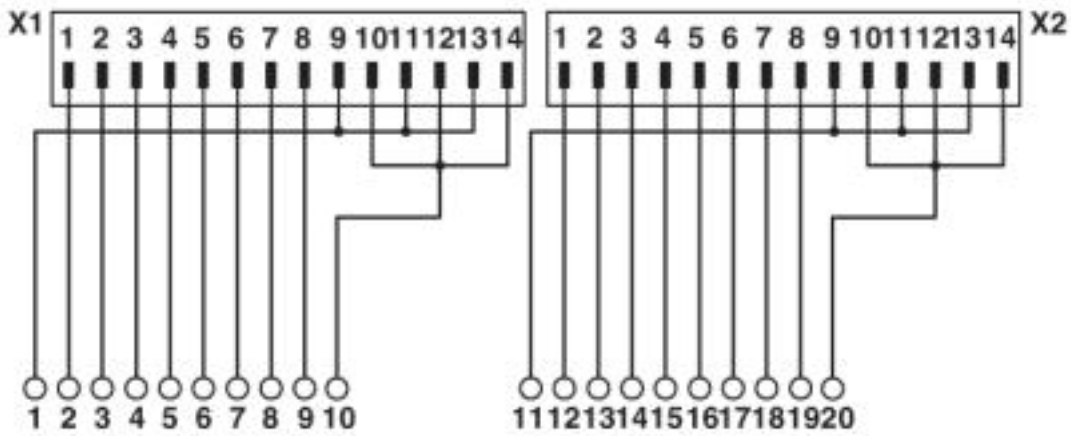
### Approbationsdetails



## Zeichnungen

# Passivmodul - UM 45- 2FLK14/ZFKDS/S7 - 2965156

Schaltplan



Anschlussbild UM 45-2FLK14/ZFKDS/S7

© Phoenix Contact 2013 - alle Rechte vorbehalten  
<http://www.phoenixcontact.com>