

Ventilsteuerbaustein - MACX MCR-EX-SL-SD-21-25-LP - 2865492

Bitte beachten Sie, dass die hier angegebenen Daten dem Online-Katalog entnommen sind. Die vollständigen Informationen und Daten entnehmen Sie bitte der Anwenderdokumentation. Es gelten die Allgemeinen Nutzungsbedingungen für Internet-Downloads. (<http://download.phoenixcontact.de>)



Ex-i Ventilsteuerbaustein. Zur Ansteuerung von im Ex-Bereich installierten Ex-i Magnetventilen, Alarmbausteinen oder LED's. Strombegrenzung bei 25 mA. Für Gase bis Gruppe II C, schleifengespeist, galvanische Trennung, SIL 3.

Produkteigenschaften

- Mechanisch kompatibel zum Tragschienen-Busverbinder
- Verschiedene Ausgangskennlinien kompatibel zu den marktüblichen Magnetventilen
- Loop-powered: die benötigte Energie wird über das eingangsseitige Ansteuersignal zugeführt
- Installation in Zone 2, Zündschutzart "n" (EN 60079-15) zulässig
- Bis SIL 3 nach EN 61508
- Galvanische 2-Wege-Trennung
- Ausgang [Ex ia] IIC / [Ex ia] IIB
- Eingang 20
30 V DC



Kaufmännische Daten

Verpackungseinheit	1
GTIN	4046356160551

Technische Daten

Maße

Breite	12,5 mm
Höhe	99 mm
Tiefe	114,5 mm

Umgebungsbedingungen

Umgebungstemperatur (Betrieb)	-20 °C ... 60 °C (beliebige Einbaulage)
Umgebungstemperatur (Lagerung/Transport)	-40 °C ... 80 °C
Max. Einsatzhöhe	≤ 2000 m
Zulässige Luftfeuchtigkeit (Betrieb)	10 % ... 95 % (keine Betauung)
Schutzart	IP20

Ausgangsdaten

Ausgangskennlinie: Ausgangswiderstand	641 Ω (Innenwiderstand R _i)
----------------------------------------------	-----------------------------------------

Ventilsteuerbaustein - MACX MCR-EX-SL-SD-21-25-LP - 2865492

Technische Daten

Ausgangsdaten

Ansprechzeit	20 ms
---------------------	-------

Kompatible Ventile

Hinweis	Dies ist ein Auszug möglicher Kombinationen zwischen Ventilen und Ventilsteuerbausteinen.
Kompatibles Ventil	Norgren Herion Coil 2080 / 2082
Kompatibles Ventil	Norgren Herion Coil 2081 / 2083
Kompatibles Ventil	Norgren Herion Coil 2084
Kompatibles Ventil	Hörbiger Piezo P8 38x RF-Nx-SPN65 30 V type
Kompatibles Ventil	Hörbiger Piezo P20 381RF-NG-CPN61 30 V type
Kompatibles Ventil	Samson Coil 3701-11 (6 V)
Kompatibles Ventil	Samson Coil 3701-12 (12 V)
Kompatibles Ventil	Samson Coil 3701-13 (24 V)
Kompatibles Ventil	Samson Coil 3963-11 (6 V)
Kompatibles Ventil	Samson Coil 3963-12 (12 V)
Kompatibles Ventil	Samson Coil 3963-13 (24 V)
Kompatibles Ventil	Samson Coil 3964-11 (6 V)
Kompatibles Ventil	Samson Coil 3964-12 (12 V)
Kompatibles Ventil	Samson Coil 3964-13 (24 V)
Kompatibles Ventil	Seitz Pilot valve PV 12F73 Ci oH
Kompatibles Ventil	Seitz Pilot valve PV 12F73 Xi oH
Kompatibles Ventil	Seitz Pilot valve PV 12F73 Xi oH-2

Versorgung

Leistungsaufnahme	< 1 W
--------------------------	-------

Anschlussdaten

Leiterquerschnitt starr min	0,2 mm ²
Leiterquerschnitt starr max	2,5 mm ²
Leiterquerschnitt flexibel min	0,2 mm ²
Leiterquerschnitt flexibel max	2,5 mm ²
Leiterquerschnitt AWG/kcmil min	24
Leiterquerschnitt AWG/kcmil max	14
Abisolierlänge	7 mm
Schraubengewinde	M3
Anschlussart	Schraubanschluss
Anzugsdrehmoment min	0,5 Nm
Anzugsdrehmoment max	0,6 Nm

Allgemein

Anzahl der Kanäle	1
Temperaturkoeffizient maximal	0,01 %/K
Statusanzeige	LED gelb (Schaltzustand / Status, leuchtet bei aktivem Ausgangsschaltkreis)

Ventilsteuerbaustein - MACX MCR-EX-SL-SD-21-25-LP - 2865492

Technische Daten

Allgemein

Brennbarkeitsklasse nach UL 94	V0
Verschmutzungsgrad	2
Überspannungskategorie	II
Material Gehäuse	PA 66-FR
Farbe	grün
Benennung	Ausgang/Eingang
Galvanische Trennung	375 V (Scheitelwert nach EN 60079-11)
Galvanische Trennung	300 V _{eff} (Bemessungsisolationsspannung (Überspannungskategorie II, Verschmutzungsgrad 2, sichere Trennung nach EN 61010-1))
Galvanische Trennung	2,5 kV (50 Hz, 1 min., Prüfspannung)
Konformität	CE-konform, zusätzlich EN 61326
ATEX	# II 3 G Ex nA IIC T4 Gc X
ATEX	# II (1) G [Ex ia Ga] IIC/IIB/IIA
ATEX	# II (1) D [Ex ia Da] IIIC
IECEX	[Ex ia Ga] IIC/IIB/IIA
IECEX	[Ex ia Da] IIIC
IECEX	Ex nA IIC T4 Gc X
UL, USA / Kanada	Class I Div 2; IS for Class I, II, III Div 1
Funktionale Sicherheit (SIL)	SIL 3

Sicherheitstechnische Kenngrößen

Integritätsanforderung	IEC 61508 - Low-Demand
Gerätetyp	Typ A
Safety Integrity Level (SIL)	3
Anteil ungefährlicher Ausfälle (SFF)	100 %
λ_{SU}	$2,84 \times 10^{-7}$ (284 FIT)
λ_{SD}	0
λ_{DU}	0
λ_{DD}	0
Wahrscheinlichkeit eines gefahrbringenden Ausfalls pro Anforderung (PFD_{AVG})	0 (1 Jahr)
Wahrscheinlichkeit eines gefahrbringenden Ausfalls pro Anforderung (PFD_{AVG})	0 (5 Jahre)
Wahrscheinlichkeit eines gefahrbringenden Ausfalls pro Anforderung (PFD_{AVG})	0 (10 Jahre)
Diagnosedeckungsgrad (DC)	(DC _S =0%, DC _D =0%)

Sicherheitstechnische Daten

Eingangsleistung P_i	(vernachlässigbar)
Max. innere Kapazität C_i	(vernachlässigbar)
Max. Ausgangsspannung U_o	25,1 V
Max. Ausgangsstrom I_o	39 mA

Ventilsteuerbaustein - MACX MCR-EX-SL-SD-21-25-LP - 2865492

Technische Daten

Sicherheitstechnische Daten

Max. Ausgangsleistung P _o	245 mW
Gasgruppe	IIC
max. äußere Induktivität L _o	32 mH
max. äußere Kapazität C _o	0,1 µF
Gasgruppe	IIB
max. äußere Induktivität L _o	133 mH
max. äußere Kapazität C _o	0,8 µF
Gasgruppe	IIA
max. äußere Induktivität L _o	266 mH
max. äußere Kapazität C _o	2,9 µF
Sicherheitstechnische Maximalspannung U _m	253 V AC (125 V DC)

Klassifikationen

eCl@ss

eCl@ss 4.0	27210121
eCl@ss 4.1	27210121
eCl@ss 5.0	27210121
eCl@ss 5.1	27210121
eCl@ss 6.0	27210121
eCl@ss 7.0	27210121
eCl@ss 8.0	27210121

ETIM

ETIM 2.0	EC001430
ETIM 3.0	EC001599
ETIM 4.0	EC001599
ETIM 5.0	EC001599

UNSPSC

UNSPSC 6.01	30211506
UNSPSC 7.0901	39121008
UNSPSC 11	39121008
UNSPSC 12.01	39121008
UNSPSC 13.2	39121008

Approbationen

IECEX / UL Listed / cUL Listed / ATEX / IECEx / ATEX / cULus Listed / UL Listed / cUL Listed / Functional Safety / cULus Listed /

Approbationsdetails

Ventilsteuerbaustein - MACX MCR-EX-SL-SD-21-25-LP - 2865492

Approbationen

IECEEx

UL Listed

cUL Listed

ATEX

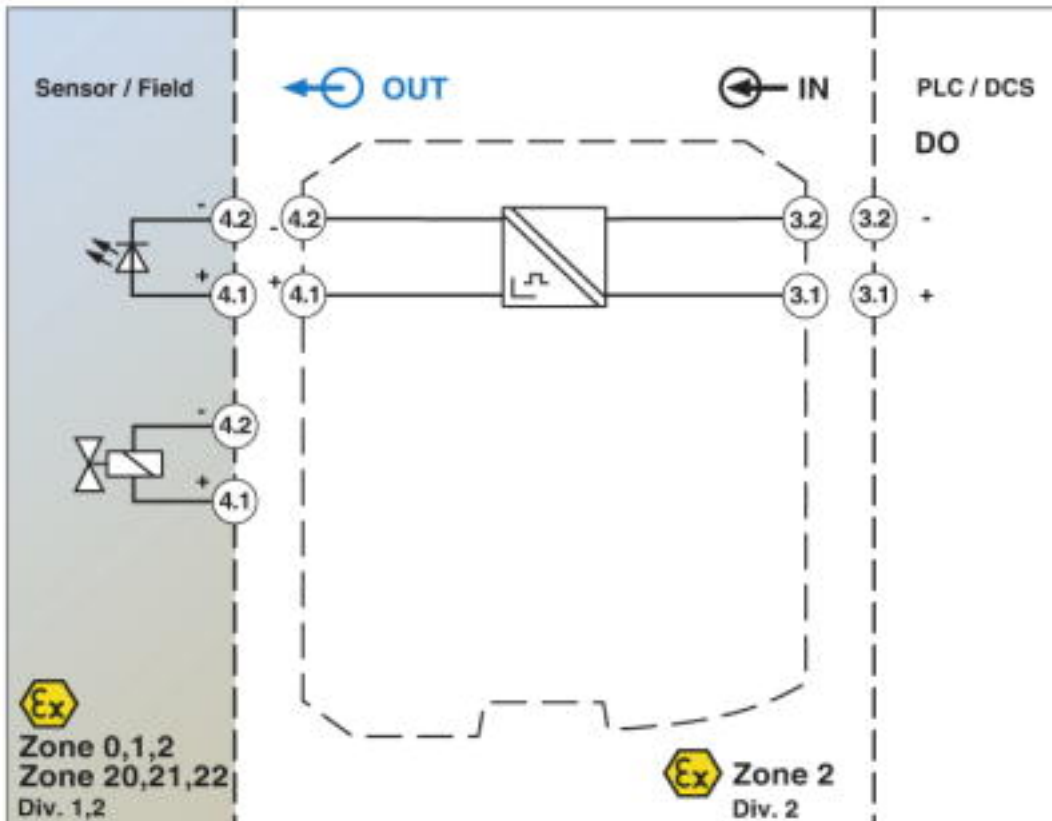
cULus Listed

Functional Safety

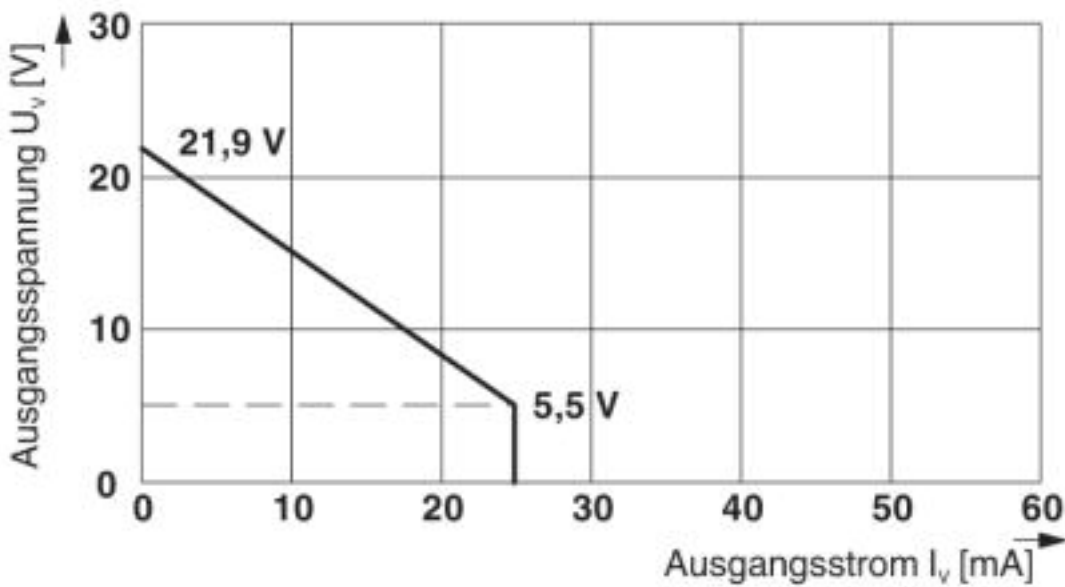
Zeichnungen

Ventilsteuerbaustein - MACX MCR-EX-SL-SD-21-25-LP - 2865492

Blockschaltbild

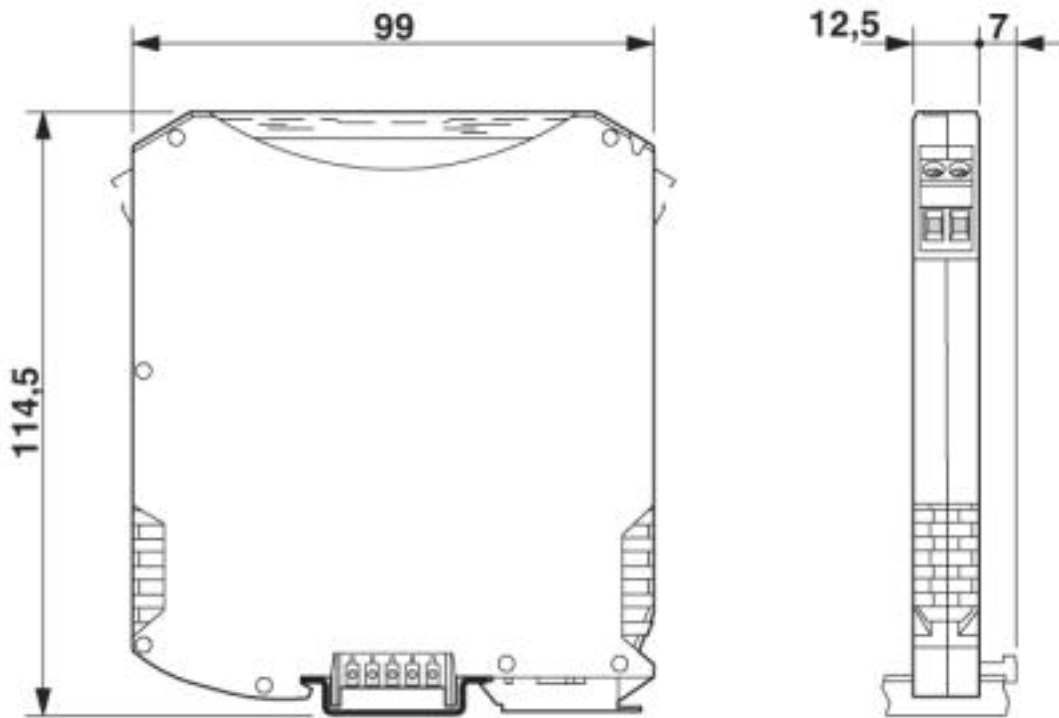


Diagramm



Ventilsteuerbaustein - MACX MCR-EX-SL-SD-21-25-LP - 2865492

Maßzeichnung



© Phoenix Contact 2013 - alle Rechte vorbehalten
<http://www.phoenixcontact.com>